

FIRMA PROJEKTOWO – KOSZTORYSOWA
inż. bud. Marek Węglorz
43-400 CIESZYN, UL. JASTRZĘBIA 33, TEL. 601 98 11 83

SPECYFIKACJA TECHNICZNA WYKONANIA I ODBIORU ROBÓT

DZIAŁ CPV – 45000000-7 – Roboty budowlane
KATEGORIA CPV – 45233000-9 – Roboty w zakresie konstruowania, fundamentowania
oraz wykonywania nawierzchni autostrad, dróg

Obiekt: **REMONT ULICY RZEŹNICZEJ W CIESZYNIE**

Obiekt: **43–400 CIESZYN, UL.RZEŹNICZA**

Inwestor: **MIEJSKI ZARZĄD DRÓG
43–400 CIESZYN, UL. LIBURNIA 4**

Grupa – Roboty budowlane w zakresie wznoszenia kompletnych obiektów budowlanych lub ich części oraz roboty w zakresie inżynierii lądowej i wodnej – KOD CPV 45200000-9
Klasa – Roboty budowlane w zakresie budowy rurociągów, linii komunikacyjnych i elektroenergetycznych, autostrad, dróg, lotnisk i kolei; wyrównywanie terenu – KOD CPV 45230000-8
Kategoria – Roboty w zakresie konstruowania, fundamentowania oraz wykonywania nawierzchni autostrad, dróg – KOD CPV 45233000-9
Kategoria – Roboty w zakresie budowy autostrad, dróg – KOD CPV 45233100-0
Kategoria – Roboty drogowe – KOD CPV 45233140-2

AUTOR OPRACOWANIA: **inż. bud. MAREK WĘGLORZ**

CIESZYN, dnia: lipiec 2019 r.

Spis treści:

1.	SPECYFIKACJA TECHNICZNA WYKONANIA I ODBIORU ROBÓT (OST)	
	M-D-00.00.00.....	03-15
2.	SZCZEGÓLWE SPECYFIKACJE TECHNICZNE (SST):	
I.	D 01.01.01 Rozbiórka krawężników i obrzeży betonowych z załadunkiem i wywiezieniem gruzu z rozbiórki na odl. do 1 km.....	16-18
II.	D 01.01.02 Rozbiórka istniejącej nawierzchni, podbudowy i wywiezieniem gruzu z rozbiórki na odl. do 1 km.....	19-21
III.	D 01.01.03 Frezowanie istniejącej nawierzchni bitumicznej wraz z wywozem gruzu z rozbiórki na odl. do 1 km.....	22-24
IV.	D 03.01.01 Roboty ziemne – wykopy i nasypy.....	25-37
V.	D 04.02.01 Koryta, profilowanie i zagęszczanie podłoża pod warstwy konstrukcyjne.....	38-42
VI.	D 04.04.04 Podbudowa z kruszywa łamanego kamiennego stabilizowanego mechanicznie	43-54
VII.	D-05.01.01 Warstwa wiążąca z masy bitumiczno-mineralna.....	55-61
VIII.	D-05.01.02 Warstwa ściernalna z masy bitumiczno-mineralnej	62-69
IX.	D 07.01.02 Obrzeże betonowe.....	70-73
X.	D 08.01.02 Krawężniki drogowe betonowe, granitowego.....	74-81
XI.	D 08.02.02 Nawierzchnia z kostki brukowej betonowej	82-86
XII.	D 09.01.01 Regulacja pionowa studzienki teletechnicznej, skrzynek zasuw wodnych, włazów żeliwnych.....	87-91
XIII.	KD 01.01.02 Kanalizacja deszczowa.....	92-99

SPECYFIKACJA TECHNICZNA WYKONANIA I ODBIORU ROBÓT BUDOWLANYCH

1. D-M-00.00.00 WYMAGANIA OGÓLNE

1.1. Przedmiot OST

Przedmiotem niniejszej ogólnej specyfikacji technicznej (OST) są wymagania ogólne dotyczące wykonania i odbioru robót drogowych, które zostaną wykonane w ramach realizacji następującego zadania:
Remont ulicy Rzeźniczej w Cieszynie.

1.2. Zakres stosowania OST

Ogólna specyfikacja techniczna stanowi obowiązującą podstawę opracowania szczegółowej specyfikacji technicznej stosowanej jako dokument przetargowy i kontraktowy przy zleceniu i realizacji robót opisanych w punkcie 1.1.

1.3. Zakres robót objętych OST

1.3.1. Ustalenia zawarte w niniejszej specyfikacji obejmują niżej opisany zakres robót:

Kanalizacja deszczowa:

długość odcinka	109,00 m
kanalizacja deszczowa o średnicy 200mm	
sieć kanalizacji przykanaliki	101,00 m
studnie rewizyjne o średnicy 1000 mm	10,00 m
wpusty deszczowe o średnicy 500 mm	7 szt
	5 szt

Nawierzchnia jezdni:

długość:	224,00 m
powierzchnia jezdni	1357,20 m²
powierzchnia zjazdów	71,50 m²
powierzchnia razem: 1357,20+71,50 =	1428,70 m²
pobocze z kruszywa kamiennego:	193,00 m²

Nawierzchnia chodnika:

długość:	189,00 m
powierzchnia nawierzchni chodnika: 313,79+79,20 =	392,99 m²
krawężnik drogowy, betonowy o wymiarach 15x30x100cm:	145,00 m
krawężnik drogowy, betonowy, najazdowy o wym. 15x22x100cm:	93,00 m
krawężnik drogowy, granitowy o wymiarach 15x25x100cm:	22,00 m
obrzeże betonowe 6x20x100 cm:	56,50 m
obrzeże betonowe 8x30x100 cm:	11,00 m

1.4. Określenia podstawowe

Użyte w OST wymienione poniżej określenia należy rozumieć w każdym przypadku następująco:

1.4.1. Budowla drogowa - obiekt budowlany, nie będący budynkiem, stanowiący całość techniczno-użytkową (droga) albo jego część stanowiącą odrębny element konstrukcyjny lub technologiczny (obiekt mostowy, korpus ziemny, węzeł).

1.4.2. Droga - wydzielony pas terenu przeznaczony do ruchu lub postoju pojazdów oraz ruchu pieszych wraz z wszelkimi urządzeniami technicznymi związanymi z prowadzeniem i zabezpieczeniem ruchu.

1.4.3. Dziennik budowy – zeszyt z ponumerowanymi stronami, opatrzony pieczęcią organu wydającego, wydany zgodnie z obowiązującymi przepisami, stanowiący urzędowy dokument przebiegu robót budowlanych, służący do notowania zdarzeń i okoliczności zachodzących w toku wykonywania robót, rejestrowania dokonywanych odbiorów robót, przekazywania poleceń i innej korespondencji technicznej pomiędzy Inżynierem/ Kierownikiem projektu, Wykonawcą i projektantem.

1.4.4. Inspektor Nadzoru – osoba wymieniona w danych kontraktowych (wyznaczona przez Zamawiającego, o której wyznaczeniu poinformowany jest Wykonawca), odpowiedzialna za nadzorowanie robót i administrowanie kontraktem.

1.4.5. Jezdnia - część korony drogi przeznaczona do ruchu pojazdów.

1.4.6. Kierownik budowy - osoba wyznaczona przez Wykonawcę, upoważniona do kierowania robotami i do występowania w jego imieniu w sprawach realizacji kontraktu.

- 1.4.7.** Korona drogi - jezdnia (jezdnie) z poboczami lub chodnikami, zatokami, pasami awaryjnego postoju i pasami dzielącymi jezdnie.
- 1.4.8.** Konstrukcja nawierzchni - układ warstw nawierzchni wraz ze sposobem ich połączenia.
- 1.4.9.** Korpus drogowy - nasyp lub ta część wykopu, która jest ograniczona koroną drogi i skarpami rowów.
- 1.4.10.** Koryto - element uformowany w korpusie drogowym w celu ułożenia w nim konstrukcji nawierzchni.
- 1.4.11.** Książka obmiarów - akceptowany przez Inżyniera/Kierownika projektu zeszyt z ponumerowanymi stronami, służący do wpisywania przez Wykonawcę obmiaru dokonywanych robót w formie wycięć, szkiców i ew. dodatkowych załączników. Wpisy w książce obmiarów podlegają potwierdzeniu przez Inżyniera/Kierownika projektu.
- 1.4.12.** Laboratorium - drogowe lub inne laboratorium badawcze, zaakceptowane przez Zamawiającego, niezbędne do przeprowadzenia wszelkich badań i prób związanych z oceną jakości materiałów oraz robót.
- 1.4.13.** Materiały - wszelkie tworzywa niezbędne do wykonania robót, zgodne z dokumentacją projektową i specyfikacjami technicznymi, zaakceptowane przez Inżyniera/ Kierownika projektu.
- 1.4.14.** Nawierzchnia - warstwa lub zespół warstw służących do przejmowania i rozkładania obciążeń od ruchu na podłoże gruntowe i zapewniających dogodny warunki dla ruchu.
Warstwa ścieralna - górna warstwa nawierzchni poddana bezpośrednio oddziaływaniu ruchu i czynników atmosferycznych.
Warstwa wiążąca - warstwa znajdująca się między warstwą ścieralną a podbudową, zapewniająca lepsze rozłożenie naprężeń w nawierzchni i przekazywanie ich na podbudowę.
- 1.4.15.** Niweleta - wysokościowe i geometryczne rozwinięcie na płaszczyźnie pionowego przekroju w osi drogi.
- 1.4.16.** Odpowiednia (bliska) zgodność - zgodność wykonywanych robót z dopuszczonymi tolerancjami, a jeśli przedział tolerancji nie został określony - z przeciętnymi tolerancjami, przyjmowanymi zwyczajowo dla danego rodzaju robót budowlanych.
- 1.4.17.** Pas drogowy - wydzielony liniami granicznymi pas terenu przeznaczony do umieszczania w nim drogi i związanych z nią urządzeń oraz drzew i krzewów. Pas drogowy może również obejmować teren przewidziany do rozbudowy drogi i budowy urządzeń chroniących ludzi i środowisko przed uciążliwościami powodowanymi przez ruch na drodze.
- 1.4.18.** Pobocze - część korony drogi przeznaczona do chwilowego postoju pojazdów, umieszczenia urządzeń organizacji i bezpieczeństwa ruchu oraz do ruchu pieszych, służąca jednocześnie do bocznego oparcia konstrukcji nawierzchni.
- 1.4.19.** Podłoże nawierzchni - grunt rodzimy lub nasypowy, leżący pod nawierzchnią do głębokości przemarzania.
- 1.4.20.** Polecenie Inspektora Nadzoru - wszelkie polecenia przekazane Wykonawcy przez Inspektora Nadzoru, w formie pisemnej, dotyczące sposobu realizacji robót lub innych spraw związanych z prowadzeniem budowy.
- 1.4.21.** Projektant - uprawniona osoba prawna lub fizyczna będąca autorem dokumentacji projektowej.
- 1.4.22.** Przedsięwzięcie budowlane - kompleksowa realizacja nowego połączenia drogowego lub całkowita modernizacja/przebudowa (zmiana parametrów geometrycznych trasy w planie i przekroju podłużnym) istniejącego połączenia.
- 1.4.23.** Przetargowa dokumentacja projektowa - część dokumentacji projektowej, która wskazuje lokalizację, charakterystykę i wymiary obiektu będącego przedmiotem robót.
- 1.4.24.** Rekultywacja - roboty mające na celu uporządkowanie i przywrócenie pierwotnych funkcji terenom naruszonym w czasie realizacji zadania budowlanego.
- 1.4.25.** Szerokość użytkowa obiektu - szerokość jezdni (nawierzchni) przeznaczona dla poszczególnych rodzajów ruchu.
- 1.4.26.** Ślepy kosztorys - wykaz robót z podaniem ich ilości (przedmiarem) w kolejności technologicznej ich wykonania.
- 1.4.27.** Teren budowy - teren udostępniony przez Zamawiającego dla wykonania na nim robót oraz inne miejsca wymienione w kontrakcie jako tworzące część terenu budowy.
- 1.4.28.** Zadanie budowlane - część przedsięwzięcia budowlanego, stanowiąca odrębną całość konstrukcyjną lub technologiczną, zdolną do samodzielnego pełnienia funkcji techniczno-użytkowych. Zadanie może polegać na wykonywaniu robót związanych z budową, modernizacją/ przebudową, utrzymaniem oraz ochroną budowli drogowej lub jej elementu.

1.5. Ogólne wymagania dotyczące robót

Wykonawca jest odpowiedzialny za jakość wykonanych robót, bezpieczeństwo wszelkich czynności na terenie budowy, metody użyte przy budowie oraz za ich zgodność z dokumentacją projektową, SST i poleceniami Inżyniera/Kierownika projektu.

1.5.1. Przekazanie terenu budowy

Zamawiający w terminie określonym w dokumentach kontraktowych przekazuje Wykonawcy teren budowy wraz ze wszystkimi wymaganymi uzgodnieniami prawnymi i administracyjnymi, lokalizację i współrzędne

punktów głównych trasy oraz reperów, dziennik budowy oraz dwa egzemplarze dokumentacji projektowej i dwa komplety SST.

Na Wykonawcy spoczywa odpowiedzialność za ochronę przekazanych mu punktów pomiarowych do chwili odbioru ostatecznego robót. Uszkodzone lub zniszczone znaki geodezyjne Wykonawca odtworzy i utwali na własny koszt.

1.5.2. Dokumentacja projektowa

Dokumentacja projektowa będzie zawierać rysunki, obliczenia i dokumenty, zgodne z wykazem podanym w szczegółowych warunkach umowy, uwzględniającym podział na dokumentację projektową:

Zamawiającego; wykaz pozycji, które stanowią przetargową dokumentację projektową oraz projektową dokumentację wykonawczą (techniczną) i zostaną przekazane Wykonawcy.

1.5.3. Zgodność robót z dokumentacją projektową i SST

Dokumentacja projektowa, SST i wszystkie dodatkowe dokumenty przekazane Wykonawcy przez Inżyniera/Kierownika projektu stanowią część umowy, a wymagania określone w choćby jednym z nich są obowiązujące dla Wykonawcy tak jakby zawarte były w całej dokumentacji.

W przypadku rozbieżności w ustaleniach poszczególnych dokumentów obowiązuje kolejność ich ważności wymieniona w „Kontraktowych warunkach ogólnych” („Ogólnych warunkach umowy”).

Wykonawca nie może wykorzystywać błędów lub opuszczeń w dokumentach kontraktowych, a o ich wykryciu winien natychmiast powiadomić Inżyniera/Kierownika projektu, który podejmie decyzję o wprowadzeniu odpowiednich zmian i poprawek.

W przypadku rozbieżności, wymiary podane na piśmie są ważniejsze od wymiarów określonych na podstawie odczytu ze skali rysunku.

Wszystkie wykonane roboty i dostarczone materiały będą zgodne z dokumentacją projektową i SST. Dane określone w dokumentacji projektowej i w SST będą uważane za wartości docelowe, od których dopuszczalne są odchylenia w ramach określonego przedziału tolerancji. Cechy materiałów i elementów budowli muszą wykazywać zgodność z określonymi wymaganiami, a rozrzuty tych cech nie mogą przekraczać dopuszczalnego przedziału tolerancji.

W przypadku, gdy materiały lub roboty nie będą w pełni zgodne z dokumentacją projektową lub SST i wpłynie to na niezadowalającą jakość elementu budowli, to takie materiały zostaną zastąpione innymi, a elementy budowli rozebrane i wykonane ponownie na koszt Wykonawcy.

1.5.4. Zabezpieczenie terenu budowy

Roboty modernizacyjne/ przebudowa i remontowe („pod ruchem”)

Wykonawca jest zobowiązany do utrzymania ruchu publicznego oraz utrzymania istniejących obiektów (jezdnie, ścieżki rowerowe, ciągi piesze, znaki drogowe, bariery ochronne, urządzenia odwodnienia itp.) na terenie budowy, w okresie trwania realizacji kontraktu, aż do zakończenia i odbioru ostatecznego robót.

W czasie wykonywania robót Wykonawca dostarczy, zainstaluje i będzie obsługiwał wszystkie tymczasowe urządzenia zabezpieczające takie jak: zapory, światła ostrzegawcze, sygnaly, itp., zapewniając w ten sposób bezpieczeństwo pojazdów i pieszych.

Wykonawca zapewni stałe warunki widoczności w dzień i w nocy tych zapór i znaków, dla których jest to nieodzowne ze względów bezpieczeństwa.

Wszystkie znaki, zapory i inne urządzenia zabezpieczające będą akceptowane przez Inspektora Nadzoru. Koszt zabezpieczenia terenu budowy nie podlega odrębnej zapłacie i przyjmuje się, że jest włączony w cenę kontraktową.

1.5.5. Ochrona środowiska w czasie wykonywania robót

Wykonawca ma obowiązek znać i stosować w czasie prowadzenia robót wszelkie przepisy dotyczące ochrony środowiska naturalnego.

W okresie trwania budowy i wykańczania robót Wykonawca będzie:

- utrzymywać teren budowy i wykopy w stanie bez wody stojącej,
- podejmować wszelkie uzasadnione kroki mające na celu stosowanie się do przepisów i norm dotyczących ochrony środowiska na terenie i wokół terenu budowy oraz będzie unikać uszkodzeń lub uciążliwości dla osób lub dóbr publicznych i innych, a wynikających z nadmiernego hałasu, wibracji, zanieczyszczenia lub innych przyczyn powstałych w następstwie jego sposobu działania.

Stosując się do tych wymagań będzie miał szczególny wzgląd na:

- lokalizację baz, warsztatów, magazynów, składowisk, ukopów i dróg dojazdowych,
- środki ostrożności i zabezpieczenia przed:
 - zanieczyszczeniem zbiorników i cieków wodnych pyłami lub substancjami toksycznymi,
 - zanieczyszczeniem powietrza pyłami i gazami,
 - możliwością powstania pożaru.

1.5.6. Ochrona przeciwpożarowa

Wykonawca będzie przestrzegać przepisy ochrony przeciwpożarowej.

Wykonawca będzie utrzymywać, wymagany na podstawie odpowiednich przepisów sprawny sprzęt przeciwpożarowy, na terenie baz produkcyjnych, w pomieszczeniach biurowych, mieszkalnych, magazynach oraz w maszynach i pojazdach.

Materiały łatwopalne będą składowane w sposób zgodny z odpowiednimi przepisami i zabezpieczone przed dostępem osób trzecich.

Wykonawca będzie odpowiedzialny za wszelkie straty spowodowane pożarem wywołanym jako rezultat realizacji robót albo przez personel Wykonawcy.

1.5.7. Materiały szkodliwe dla otoczenia

Materiały, które w sposób trwały są szkodliwe dla otoczenia, nie będą dopuszczone do użycia.

Nie dopuszcza się użycia materiałów wywołujących szkodliwe promieniowanie o stężeniu większym od dopuszczalnego, określonego odpowiednimi przepisami.

Wszelkie materiały odpadowe użyte do robót będą miały aprobatę techniczną wydaną przez uprawnioną jednostkę, jednoznacznie określającą brak szkodliwego oddziaływania tych materiałów na środowisko.

Materiały, które są szkodliwe dla otoczenia tylko w czasie robót, a po zakończeniu robót ich szkodliwość zanika (np. materiały pyłaste) mogą być użyte pod warunkiem przestrzegania wymagań technologicznych w budowania. Jeżeli wymagają tego odpowiednie przepisy Wykonawca powinien otrzymać zgodę na użycie tych materiałów od właściwych organów administracji państwowej.

Jeżeli Wykonawca użył materiałów szkodliwych dla otoczenia zgodnie ze specyfikacjami, a ich użycie spowodowało jakiegokolwiek zagrożenie środowiska, to konsekwencje tego poniesie Zamawiający.

1.5.8. Ochrona własności publicznej i prywatnej

Wykonawca odpowiada za ochronę instalacji na powierzchni ziemi i za urządzenia podziemne, takie jak rurociągi, kable itp. oraz uzyska od odpowiednich władz będących właścicielami tych urządzeń potwierdzenie informacji dostarczonych mu przez Zamawiającego w ramach planu ich lokalizacji.

Wykonawca zapewni właściwe oznaczenie i zabezpieczenie przed uszkodzeniem tych instalacji i urządzeń w czasie trwania budowy.

Wykonawca zobowiązany jest umieścić w swoim harmonogramie rezerwę czasową dla wszelkiego rodzaju robót, które mają być wykonane w zakresie przełożenia instalacji i urządzeń podziemnych na terenie budowy i powiadomi Inspektora Nadzoru i władze lokalne o zamiarze rozpoczęcia robót. O fakcie przypadkowego uszkodzenia tych instalacji Wykonawca bezzwłocznie powiadomi Inspektora Nadzoru i zainteresowane władze oraz będzie z nimi współpracował dostarczając wszelkiej pomocy potrzebnej przy dokonywaniu napraw. Wykonawca będzie odpowiadać za wszelkie spowodowane przez jego działania uszkodzenia instalacji na powierzchni ziemi i urządzeń podziemnych wykazanych w dokumentach dostarczonych mu przez Zamawiającego.

Jeżeli teren budowy przylega do terenów z zabudową mieszkaniową, Wykonawca będzie realizować roboty w sposób powodujący minimalne niedogodności dla mieszkańców. Wykonawca odpowiada za wszelkie uszkodzenia zabudowy mieszkaniowej w sąsiedztwie budowy, spowodowane jego działalnością.

Inspektor Nadzoru będzie na bieżąco informowany o wszystkich umowach zawartych pomiędzy Wykonawcą a właścicielami nieruchomości i dotyczących korzystania z własności i dróg wewnętrznych. Jednakże, ani Inspektor Nadzoru ani Zamawiający nie będzie ingerował w takie porozumienia, o ile nie będą one sprzeczne z postanowieniami zawartymi w warunkach umowy.

1.5.9. Ograniczenie obciążeń osi pojazdów

Wykonawca będzie stosować się do ustawowych ograniczeń nacisków osi na drogach publicznych przy transporcie materiałów i wyposażenia na i z terenu robót. Wykonawca uzyska wszelkie niezbędne zezwolenia i uzgodnienia od właściwych władz co do przewozu nietypowych wagowo ładunków (ponadnormatywnych) i o każdym takim przewozie będzie powiadamiał Inspektora Nadzoru. Inspektor Nadzoru może polecić, aby pojazdy nie spełniające tych warunków zostały usunięte z terenu budowy.

Pojazdy powodujące nadmierne obciążenie osiowe nie będą dopuszczone na świeżo ukończony fragment budowy w obrębie terenu budowy i Wykonawca będzie odpowiadał za naprawę wszelkich robót w ten sposób uszkodzonych, zgodnie z poleceniami Inspektora Nadzoru.

1.5.10. Bezpieczeństwo i higiena pracy

Podczas realizacji robót Wykonawca będzie przestrzegać przepisów dotyczących bezpieczeństwa i higieny pracy.

W szczególności Wykonawca ma obowiązek zadbać, aby personel nie wykonywał pracy w warunkach niebezpiecznych, szkodliwych dla zdrowia oraz nie spełniających odpowiednich wymagań sanitarnych. Wykonawca zapewni i będzie utrzymywał wszelkie urządzenia zabezpieczające, socjalne oraz sprzęt i odpowiednią odzież dla ochrony życia i zdrowia osób zatrudnionych na budowie oraz dla zapewnienia bezpieczeństwa publicznego.

Uznaje się, że wszelkie koszty związane z wypełnieniem wymagań określonych powyżej nie podlegają odrębnej zapłacie i są uwzględnione w cenie kontraktowej.

1.5.11. Ochrona i utrzymanie robót

Wykonawca będzie odpowiadał za ochronę robót i za wszelkie materiały i urządzenia używane do robót o

d daty rozpoczęcia do daty wydania potwierdzenia zakończenia robót przez Inspektora Nadzoru. Wykonawca będzie utrzymywać roboty do czasu odbioru ostatecznego. Utrzymanie powinno być prowadzone w taki sposób, aby budowla drogowa lub jej elementy były w zadowalającym stanie przez cały czas, do momentu odbioru ostatecznego.

Jeśli Wykonawca w jakimkolwiek czasie zaniedba utrzymanie, to na polecenie Inspektora Nadzoru powinien rozpocząć roboty utrzymaniowe nie później niż w 24 godziny po otrzymaniu tego polecenia.

1.5.12. Stosowanie się do prawa i innych przepisów

Wykonawca zobowiązany jest znać wszystkie zarządzenia wydane przez władze centralne i miejscowe oraz inne przepisy, regulaminy i wytyczne, które są w jakikolwiek sposób związane z wykonywanymi robotami i będzie w pełni odpowiedzialny za przestrzeganie tych postanowień podczas prowadzenia robót. Wykonawca będzie przestrzegać praw patentowych i będzie w pełni odpowiedzialny za wypełnienie wszelkich wymagań prawnych odnośnie znaków firmowych, nazw lub innych chronionych praw w odniesieniu do sprzętu, materiałów lub urządzeń użytych lub związanych z wykonywaniem robót i w sposób ciągły będzie informować Inspektora Nadzoru o swoich działaniach, przedstawiając kopie zezwoleń i inne odnośne dokumenty. Wszelkie straty, koszty postępowania, obciążenia i wydatki wynikłe z lub związane z naruszeniem jakichkolwiek praw patentowych pokryje Wykonawca, z wyjątkiem przypadków, kiedy takie naruszenie wyniknie z wykonania projektu lub specyfikacji dostarczonej przez Inspektora Nadzoru.

1.5.13. Równoważność norm i zbiorów przepisów prawnych

Gdziekolwiek w dokumentach kontraktowych powołane są konkretne normy i przepisy, które spełniać mają materiały, sprzęt i inne towary oraz wykonane i zbadane roboty, będą obowiązywać postanowienia najnowszego wydania lub poprawionego wydania powołanych norm i przepisów o ile w warunkach kontraktu nie postanowiono inaczej. W przypadku gdy powołane normy i przepisy są państwowe lub odnoszą się do konkretnego kraju lub regionu, mogą być również stosowane inne odpowiednie normy zapewniające równy lub wyższy poziom wykonania niż powołane normy lub przepisy, pod warunkiem ich sprawdzenia i pisemnego zatwierdzenia przez Inspektora Nadzoru. Różnice pomiędzy powołanymi normami a ich proponowanymi zamiennikami muszą być dokładnie opisane przez Wykonawcę i przedłożone Inspektorowi Nadzoru do zatwierdzenia.

2.0 MATERIAŁY

2.1. Źródła uzyskania materiałów

Co najmniej na dwa tygodnie przed zaplanowanym wykorzystaniem jakichkolwiek materiałów przeznaczonych do robót, Wykonawca przedstawi Inspektorowi Nadzoru do zatwierdzenia, szczegółowe informacje dotyczące proponowanego źródła wytwarzania, zamawiania lub wydobywania tych materiałów jak również odpowiednie świadectwa badań laboratoryjnych oraz próbki materiałów. Zatwierdzenie partii materiałów z danego źródła nie oznacza automatycznie, że wszelkie materiały z danego źródła uzyskają zatwierdzenie.

Wykonawca zobowiązany jest do prowadzenia badań w celu wykazania, że materiały uzyskane z dopuszczonego źródła w sposób ciągły spełniają wymagania SST w czasie realizacji robót.

2.2. Pozyskiwanie materiałów miejscowych

Wykonawca odpowiada za uzyskanie pozwoleń od właścicieli i odnośnych władz na pozyskanie materiałów ze źródeł miejscowych włączając w to źródła wskazane przez Zamawiającego i jest zobowiązany dostarczyć Inspektorowi Nadzoru wymagane dokumenty przed rozpoczęciem eksploatacji źródła.

Wykonawca przedstawi Inspektorowi Nadzoru do zatwierdzenia dokumentację zawierającą raporty z badań terenowych i laboratoryjnych oraz proponowaną przez siebie metodę wydobycia i selekcji, uwzględniając aktualne decyzje o eksploatacji, organów administracji państwowej i samorządowej.

Wykonawca ponosi odpowiedzialność za spełnienie wymagań ilościowych i jakościowych materiałów pochodzących ze źródeł miejscowych.

Wykonawca ponosi wszystkie koszty, z tytułu wydobycia materiałów, dzierżawy i inne jakie okażą się potrzebne w związku z dostarczeniem materiałów do robót.

Humus i nadkład czasowo zdjęte z terenu wykopów, dokopów i miejsc pozyskania materiałów miejscowych będą formowane w hałdy i wykorzystane przy zasypce i rekultywacji terenu po ukończeniu robót.

Wszystkie odpowiednie materiały pozyskane z wykopów na terenie budowy lub z innych miejsc wskazanych w dokumentach umowy będą wykorzystane do robót lub odwiezione na odkład odpowiednio do wymagań umowy lub wskazań Inspektora Nadzoru.

Wykonawca nie będzie prowadzić żadnych wykopów w obrębie terenu budowy poza tymi, które zostały wyszczególnione w dokumentach umowy, chyba, że uzyska na to pisemną zgodę Inspektora Nadzoru.

Eksploracja źródeł materiałów będzie zgodna z wszelkimi regulacjami prawnymi obowiązującymi na danym obszarze.

2.3. Materiały nie odpowiadające wymaganiom

Materiały nie odpowiadające wymaganiom zostaną przez Wykonawcę wywiezione z terenu budowy i złożone w miejscu wskazanym przez Inspektora Nadzoru. Jeśli Inspektor Nadzoru zezwoli Wykonawcy na użycie tych materiałów do innych robót, niż te dla których zostały zakupione, to koszt tych materiałów zostanie odpowiednio przewartościowany (skorygowany) przez Inspektora Nadzoru.

Każdy rodzaj robót, w którym znajdują się nie zbadane i nie zaakceptowane materiały, Wykonawca wykonuje na własne ryzyko, licząc się z jego nieprzyjęciem, usunięciem i niezapłaceniem

2.4. Wariantowe stosowanie materiałów

Jeśli dokumentacja projektowa lub SST przewidują możliwość wariantowego zastosowania rodzaju materiału w wykonywanych robotach, Wykonawca powiadomi Inspektora Nadzoru o swoim zamiarze co najmniej 2 tygodnie przed użyciem tego materiału, albo w okresie dłuższym, jeśli będzie to potrzebne z uwagi na wykonanie badań wymaganych przez Inspektora Nadzoru. Wybrany i zaakceptowany rodzaj materiału nie może być później zmieniany bez zgody Inspektora Nadzoru.

2.5. Przechowywanie i składowanie materiałów

Wykonawca zapewni, aby tymczasowo składowane materiały, do czasu gdy będą one użyte do robót, były zabezpieczone przed zanieczyszczeniami, zachowały swoją jakość i właściwości i były dostępne do kontroli przez Inspektora Nadzoru.

Miejsca czasowego składowania materiałów będą zlokalizowane w obrębie terenu budowy w miejscach uzgodnionych z Inspektorem Nadzoru lub poza terenem budowy w miejscach zorganizowanych przez Wykonawcę i zaakceptowanych przez Inspektora Nadzoru.

2.6. Inspekcja wytwórni materiałów

Wytwornie materiałów mogą być okresowo kontrolowane przez Inspektora Nadzoru w celu sprawdzenia zgodności stosowanych metod produkcji z wymaganiami. Próbkę materiałów mogą być pobierane w celu sprawdzenia ich właściwości. Wyniki tych kontroli będą stanowić podstawę do akceptacji określonej partii materiałów pod względem jakości.

W przypadku, gdy Inspektor Nadzoru będzie przeprowadzał inspekcję wytwórni, muszą być spełnione następujące warunki:

Inspektor Nadzoru będzie miał zapewnioną współpracę i pomoc Wykonawcy oraz producenta materiałów w czasie przeprowadzania inspekcji,

Inspektor Nadzoru będzie miał wolny dostęp, w dowolnym czasie, do tych części wytwórni, gdzie odbywa się produkcja materiałów przeznaczonych do realizacji robót,

Jeżeli produkcja odbywa się w miejscu nie należącym do Wykonawcy, Wykonawca uzyska dla Inspektora Nadzoru zezwolenie dla przeprowadzenia inspekcji i badań w tych miejscach.

3.0 SPRZĘT

Wykonawca jest zobowiązany do używania jedynie takiego sprzętu, który nie spowoduje niekorzystnego wpływu na jakość wykonywanych robót. Sprzęt używany do robót powinien być zgodny z ofertą Wykonawcy i powinien odpowiadać pod względem typów i ilości wskazaniom zawartym w SST, PZJ lub projekcie organizacji robót, zaakceptowanym przez Inspektora Nadzoru; w przypadku braku ustaleń w wymienionych wyżej dokumentach, sprzęt powinien być uzgodniony i zaakceptowany przez Inspektora Nadzoru.

Liczba i wydajność sprzętu powinny gwarantować przeprowadzenie robót, zgodnie z zasadami określonymi w dokumentacji projektowej, SST i wskazaniach Inspektora Nadzoru.

Sprzęt będący własnością Wykonawcy lub wynajęty do wykonania robót ma być utrzymywany w dobrym stanie i gotowości do pracy. Powinien być zgodny z normami ochrony środowiska i przepisami dotyczącymi jego użytkowania.

Wykonawca dostarczy Inspektorowi Nadzoru kopie dokumentów potwierdzających dopuszczenie sprzętu do użytkowania i badań okresowych, tam gdzie jest to wymagane przepisami.

Wykonawca będzie konserwować sprzęt jak również naprawiać lub wymieniać sprzęt niesprawny.

Jeżeli dokumentacja projektowa lub SST przewidują możliwość wariantowego użycia sprzętu przy wykonywanych robotach, Wykonawca powiadomi Inspektora Nadzoru o swoim zamiarze wyboru i uzyska jego akceptację przed użyciem sprzętu. Wybrany sprzęt, po akceptacji Inspektora Nadzoru, nie może być później zmieniany bez jego zgody.

Jakikolwiek sprzęt, maszyny, urządzenia i narzędzia nie gwarantujące zachowania warunków umowy, zostaną przez Inspektora Nadzoru zdyskwalifikowane i nie dopuszczone do robót.

4.0 TRANSPORT

Wykonawca jest zobowiązany do stosowania jedynie takich środków transportu, które nie wpłyną niekorzystnie na jakość wykonywanych robót i właściwości przewożonych materiałów. Liczba środków transportu powinna zapewniać prowadzenie robót zgodnie z zasadami określonymi w dokumentacji projektowej, SST i wskazaniach Inspektora Nadzoru, w terminie przewidzianym umową. Przy ruchu na drogach publicznych pojazdy będą spełniać wymagania dotyczące przepisów ruchu drogowego w odniesieniu do dopuszczalnych nacisków na oś i innych parametrów technicznych. Środki transportu nie spełniające tych warunków mogą być dopuszczone przez Inspektora Nadzoru, pod warunkiem przywrócenia stanu pierwotnego użytkowanych odcinków dróg na koszt Wykonawcy. Wykonawca będzie usuwać na bieżąco, na własny koszt, wszelkie zanieczyszczenia, uszkodzenia spowodowane jego pojazdami na drogach publicznych oraz dojazdach do terenu budowy.

5.0 WYKONANIE ROBÓT

Wykonawca jest odpowiedzialny za prowadzenie robót zgodnie z warunkami umowy oraz za jakość zastosowanych materiałów i wykonywanych robót, za ich zgodność z dokumentacją projektową, wymaganiami SST, PZJ, projektem organizacji robót opracowanym przez Wykonawcę oraz poleceniami Inspektora Nadzoru.

Wykonawca jest odpowiedzialny za stosowane metody wykonywania robót.

Wykonawca jest odpowiedzialny za dokładne wytyczenie w planie i wyznaczenie wysokości wszystkich elementów robót zgodnie z wymiarami i rzędnymi określonymi w dokumentacji projektowej lub przekazanymi na piśmie przez Inspektora Nadzoru.

Błędy popełnione przez Wykonawcę w wytyczeniu i wyznaczaniu robót zostaną, usunięte przez Wykonawcę na własny koszt, z wyjątkiem, kiedy dany błąd okaże się skutkiem błędu zawartego w danych dostarczonych Wykonawcy na piśmie przez Inspektora Nadzoru.

Sprawdzenie wytyczenia robót lub wyznaczenia wysokości przez Inspektora Nadzoru nie zwalnia Wykonawcy od odpowiedzialności za ich dokładność.

Decyzje Inspektora Nadzoru dotyczące akceptacji lub odrzucenia materiałów i elementów robót będą oparte na wymaganiach określonych w dokumentach umowy, dokumentacji projektowej i w SST, a także w normach i wytycznych. Przy podejmowaniu decyzji Inspektor Nadzoru uwzględni wyniki badań materiałów i robót, rozrzuty normalnie występujące przy produkcji i przy badaniach materiałów, doświadczenia z przeszłości, wyniki badań naukowych oraz inne czynniki wpływające na rozważaną kwestię. Polecenia Inspektora Nadzoru powinny być wykonywane przez Wykonawcę w czasie określonym przez Inspektora Nadzoru, pod groźbą zatrzymania robót. Skutki finansowe z tego tytułu poniesie Wykonawca.

6.0 KONTROLA JAKOŚCI ROBÓT

6.1. Zasady kontroli jakości robót

Celem kontroli robót będzie takie sterowanie ich przygotowaniem i wykonaniem, aby osiągnąć założoną jakość robót.

Wykonawca jest odpowiedzialny za pełną kontrolę robót i jakości materiałów. Wykonawca zapewni odpowiedni system kontroli, włączając personel, laboratorium, sprzęt, zaopatrzenie i wszystkie urządzenia niezbędne do pobierania próbek i badań materiałów oraz robót.

Przed zatwierdzeniem systemu kontroli Inspektor Nadzoru może zażądać od Wykonawcy przeprowadzenia badań w celu zademonstrowania, że poziom ich wykonywania jest zadowalający.

Wykonawca będzie przeprowadzać pomiary i badania materiałów oraz robót z częstotliwością zapewniającą stwierdzenie, że roboty wykonano zgodnie z wymaganiami zawartymi w dokumentacji projektowej i SST. Minimalne wymagania co do zakresu badań i ich częstotliwość są określone w SST, normach i wytycznych. W przypadku, gdy nie zostały one tam określone, Inspektora Nadzoru ustali jaki zakres kontroli jest konieczny, aby zapewnić wykonanie robót zgodnie z umową.

Wykonawca dostarczy Inspektorowi Nadzoru świadectwa, że wszystkie stosowane urządzenia i sprzęt badawczy posiadają ważną legalizację, zostały prawidłowo wykalibrowane i odpowiadają wymaganiom norm określających procedury badań.

Inspektor Nadzoru będzie mieć nieograniczony dostęp do pomieszczeń laboratoryjnych, w celu ich inspekcji. Inspektor Nadzoru będzie przekazywać Wykonawcy pisemne informacje o jakichkolwiek niedociągnięciach dotyczących urządzeń laboratoryjnych, sprzętu, zaopatrzenia laboratorium, pracy personelu lub metod badawczych. Jeżeli niedociągnięcia te będą tak poważne, że mogą wpłynąć ujemnie na wyniki badań, Inspektor Nadzoru natychmiast wstrzyma użycie do robót badanych materiałów i dopuści je do użycia dopiero wtedy, gdy niedociągnięcia w pracy laboratorium Wykonawcy zostaną usunięte i stwierdzona zostanie odpowiednia jakość tych materiałów.

Wszystkie koszty związane z organizowaniem i prowadzeniem badań materiałów ponosi Wykonawca.

6.2. Pobieranie próbek

Próbki będą pobierane losowo. Zaleca się stosowanie statystycznych metod pobierania próbek, opartych na zasadzie, że wszystkie jednostkowe elementy produkcji mogą być z jednakowym prawdopodobieństwem wytypowane do badań.

Inspektor Nadzoru będzie mieć zapewnioną możliwość udziału w pobieraniu próbek.

Pojemniki do pobierania próbek będą dostarczone przez Wykonawcę i zatwierdzone przez Inspektora Nadzoru. Próbki dostarczone przez Wykonawcę do badań wykonywanych przez Inspektora Nadzoru będą odpowiednio opisane i oznakowane, w sposób zaakceptowany przez Inspektora Nadzoru.

Na zlecenie Inspektora Nadzoru Wykonawca będzie przeprowadzać dodatkowe badania tych materiałów, które budzą wątpliwości co do jakości, o ile kwestionowane materiały nie zostaną przez Wykonawcę usunięte lub ulepszone z własnej woli. Koszty tych dodatkowych badań pokrywa Wykonawca tylko w przypadku stwierdzenia usterek; w przeciwnym przypadku koszty te pokrywa Zamawiający.

6.3. Badania i pomiary

Wszystkie badania i pomiary będą przeprowadzone zgodnie z wymaganiami norm. W przypadku, gdy normy nie obejmują jakiegokolwiek badania wymaganego w SST, stosować można wytyczne krajowe, albo inne procedury, zaakceptowane przez Inspektora Nadzoru.

Przed przystąpieniem do pomiarów lub badań, Wykonawca powiadomi Inspektora Nadzoru o rodzaju, miejscu i terminie pomiaru lub badania. Po wykonaniu pomiaru lub badania, Wykonawca przedstawi na piśmie ich wyniki do akceptacji Inspektora Nadzoru.

6.4. Raporty z badań

Wykonawca będzie przekazywać Inspektorowi Nadzoru kopie raportów z wynikami badań jak najszybciej, nie później jednak niż w terminie określonym w programie zapewnienia jakości.

Wyniki badań (kopie) będą przekazywane Inspektorowi Nadzoru na formularzach według dostarczonego przez niego wzoru lub innych, przez niego zaakceptowanych.

6.5. Badania prowadzone przez Inspektora Nadzoru

Inspektor Nadzoru jest uprawniony do dokonywania kontroli, pobierania próbek i badania materiałów w miejscu ich wytwarzania/pozyskiwania, a Wykonawca i producent materiałów powinien udzielić mu niezbędnej pomocy.

Inspektor Nadzoru, dokonując weryfikacji systemu kontroli robót prowadzonego przez Wykonawcę, poprzez między innymi swoje badania, będzie oceniać zgodność materiałów i robót z wymaganiami SST na podstawie wyników własnych badań kontrolnych jak i wyników badań dostarczonych przez Wykonawcę. Inspektor Nadzoru powinien pobierać próbki materiałów i prowadzić badania niezależnie od Wykonawcy, na swój koszt. Jeżeli wyniki tych badań wykażą, że raporty Wykonawcy są niewiarygodne, to Inspektor Nadzoru oprze się wyłącznie na własnych badaniach przy ocenie zgodności materiałów i robót z dokumentacją projektową i SST. Może również zlecić, sam lub poprzez Wykonawcę, przeprowadzenie powtórnych lub dodatkowych badań niezależnemu laboratorium. W takim przypadku całkowite koszty powtórnych lub dodatkowych badań i pobierania próbek poniesione zostaną przez Wykonawcę.

6.6. Certyfikaty i deklaracje

Inspektor Nadzoru może dopuścić do użycia tylko te materiały, które posiadają:

- 1/. certyfikat na znak bezpieczeństwa wykazujący, że zapewniono zgodność z kryteriami technicznymi określonymi na podstawie Polskich Norm, aprobat technicznych oraz właściwych przepisów i dokumentów technicznych,
- 2/. deklarację zgodności lub certyfikat zgodności z:
 - Polską Normą lub aprobatą techniczną, w przypadku wyrobów, dla których nie ustanowiono Polskiej Normy, jeżeli nie są objęte certyfikacją określoną w pkt 1i które spełniają wymogi SST.

W przypadku materiałów, dla których ww. dokumenty są wymagane przez SST, każda partia dostarczona do robót będzie posiadać te dokumenty, określające w sposób jednoznaczny jej cechy.

Produkty przemysłowe muszą posiadać ww. dokumenty wydane przez producenta, a w razie potrzeby poparte wynikami badań wykonanych przez niego. Kopie wyników tych badań będą dostarczone przez Wykonawcę Inspektorowi Nadzoru.

Jakiegokolwiek materiały, które nie spełniają tych wymagań będą odrzucone.

6.7. Dokumenty budowy

(1) Dziennik budowy

Dziennik budowy jest wymaganym dokumentem prawnym obowiązującym Zamawiającego i Wykonawcę w okresie od przekazania Wykonawcy terenu budowy do końca okresu gwarancyjnego. Odpowiedzialność za prowadzenie dziennika budowy zgodnie z obowiązującymi przepisami [2] spoczywa na Wykonawcy.

Zapisy w dzienniku budowy będą dokonywane na bieżąco i będą dotyczyć przebiegu robót, stanu bezpieczeństwa ludzi i mienia oraz technicznej i gospodarczej strony budowy.

Każdy zapis w dzienniku budowy będzie opatrzony datą jego dokonania, podpisem osoby, która dokonała zapisu, z podaniem jej imienia i nazwiska oraz stanowiska służbowego. Zapisy będą czytelne, dokonane trwałą techniką, w porządku chronologicznym, bezpośrednio jeden pod drugim, bez przerw.

Załączone do dziennika budowy protokoły i inne dokumenty będą oznaczone kolejnym numerem załącznika i opatrzone datą i podpisem Wykonawcy i Inspektora Nadzoru.

Do dziennika budowy należy wpisywać w szczególności:

- datę przekazania Wykonawcy terenu budowy,
- datę przekazania przez Zamawiającego dokumentacji projektowej,
- terminy rozpoczęcia i zakończenia poszczególnych elementów robót,
- przebieg robót, trudności i przeszkody w ich prowadzeniu, okresy i przyczyny przerw w robotach,
- uwagi i polecenia Inspektora Nadzoru,
- daty zarządzenia wstrzymania robót, z podaniem powodu,
- zgłoszenia i daty odbiorów robót zanikających i ulegających zakryciu, częściowych i ostatecznych odbiorów robót,
- wyjaśnienia, uwagi i propozycje Wykonawcy,
- stan pogody i temperaturę powietrza w okresie wykonywania robót podlegających ograniczeniom lub wymaganiom szczególnym w związku z warunkami klimatycznymi,
- zgodność rzeczywistych warunków geotechnicznych z ich opisem w dokumentacji projektowej,
- dane dotyczące czynności geodezyjnych (pomiarowych) dokonywanych przed i w trakcie wykonywania robót,
- dane dotyczące sposobu wykonywania zabezpieczenia robót,
- dane dotyczące jakości materiałów, pobierania próbek oraz wyniki przeprowadzonych badań z podaniem, kto je przeprowadzał,
- wyniki prób poszczególnych elementów budowli z podaniem, kto je przeprowadzał,
- inne istotne informacje o przebiegu robót.

Propozycje, uwagi i wyjaśnienia Wykonawcy, wpisane do dziennika budowy będą przedłożone Inspektorowi Nadzoru do ustosunkowania się.

Decyzje Inspektora Nadzoru wpisane do dziennika budowy Wykonawca podpisuje z zaznaczeniem ich przyjęcia lub zajęciem stanowiska.

Wpis projektanta do dziennika budowy obliguje Inspektora Nadzoru do ustosunkowania się. Projektant nie jest jednak stroną umowy i nie ma uprawnień do wydawania poleceń Wykonawcy robót.

(2) Książka obmiarów

Książka obmiarów stanowi dokument pozwalający na rozliczenie faktycznego postępu każdego z elementów robót. Obmiary wykonanych robót przeprowadza się w sposób ciągły w jednostkach przyjętych w kosztorysie i wpisuje do książki obmiarów.

(3) Dokumenty laboratoryjne

Dzienniki laboratoryjne, deklaracje zgodności lub certyfikaty zgodności materiałów, orzeczenia o jakości materiałów, recepty robocze i kontrolne wyniki badań Wykonawcy będą gromadzone w formie uzgodnionej w programie zapewnienia jakości. Dokumenty te stanowią załączniki do odbioru robót. Winny być udostępnione na każde życzenie Inspektora Nadzoru.

(4) Pozostałe dokumenty budowy

Do dokumentów budowy zalicza się, oprócz wymienionych w punktach (1) - (3) następujące dokumenty:

- pozwolenie na realizację zadania budowlanego,
- protokoły przekazania terenu budowy,
- umowy cywilno-prawne z osobami trzecimi i inne umowy cywilno-prawne,
- protokoły odbioru robót,
- protokoły z narad i ustaleń,
- korespondencję na budowie.

(5) Przechowywanie dokumentów budowy

Dokumenty budowy będą przechowywane na terenie budowy w miejscu odpowiednio zabezpieczonym. Zaginięcie któregośkolwiek z dokumentów budowy spowoduje jego natychmiastowe odtworzenie w formie przewidzianej prawem.

Wszelkie dokumenty budowy będą zawsze dostępne dla Inspektora Nadzoru i przedstawiane do wglądu na życzenie Zamawiającego.

7.0 OBMIAR ROBÓT

7.1. Ogólne zasady obmiaru robót

Obmiar robót będzie określać faktyczny zakres wykonywanych robót zgodnie z dokumentacją projektową i SST, w jednostkach ustalonych w kosztorysie.

Obmiaru robót dokonuje Wykonawca po pisemnym powiadomieniu Inspektora Nadzoru o zakresie obmierzanych robót i terminie obmiaru, co najmniej na 3 dni przed tym terminem.

Wyniki obmiaru będą wpisane do książki obmiarów.

Jakikolwiek błąd lub przeoczenie (opuszczenie) w ilościach podanych w ślepym kosztorysie lub gdzie indziej w SST nie zwalnia Wykonawcy od obowiązku ukończenia wszystkich robót. Błędne dane zostaną poprawione wg instrukcji Inspektora Nadzoru na piśmie.

Obmiar gotowych robót będzie przeprowadzony z częstością wymaganą do celu miesięcznej płatności na rzecz Wykonawcy lub w innym czasie określonym w umowie lub oczekiwanym przez Wykonawcę i Inspektora Nadzoru.

7.2. Zasady określania ilości robót i materiałów

Długości i odległości pomiędzy wyszczególnionymi punktami skrajnymi będą obmierzone poziomo wzdłuż linii osiowej.

Jeśli SST właściwe dla danych robót nie wymagają tego inaczej, objętości będą wyliczone w m³ jako długość pomnożona przez średni przekrój.

Ilości, które mają być obmierzone wagowo, będą ważone w tonach lub kilogramach zgodnie z wymaganiami SST.

7.3. Urządzenia i sprzęt pomiarowy

Wszystkie urządzenia i sprzęt pomiarowy, stosowany w czasie obmiaru robót będą zaakceptowane przez Inspektora Nadzoru.

Urządzenia i sprzęt pomiarowy zostaną dostarczone przez Wykonawcę. Jeżeli urządzenia te lub sprzęt wymagają badań atestujących to Wykonawca będzie posiadać ważne świadectwa legalizacji.

Wszystkie urządzenia pomiarowe będą przez Wykonawcę utrzymywane w dobrym stanie, w całym okresie trwania robót.

7.4. Wagi i zasady ważenia

Wykonawca dostarczy i zainstaluje urządzenia wagowe odpowiadające odnośnym wymaganiom SST. Będzie utrzymywać to wyposażenie zapewniając w sposób ciągły zachowanie dokładności wg norm zatwierdzonych przez Inspektora Nadzoru.

7.5. Czas przeprowadzenia obmiaru

Obmiary będą przeprowadzone przed częściowym lub ostatecznym odbiorem odcinków robót, a także w przypadku występowania dłuższej przerwy w robotach.

Obmiar robót zanikających przeprowadza się w czasie ich wykonywania.

Obmiar robót podlegających zakryciu przeprowadza się przed ich zakryciem.

Roboty pomiarowe do obmiaru oraz nieodzowne obliczenia będą wykonane w sposób zrozumiały i jednoznaczny.

Wymiary skomplikowanych powierzchni lub objętości będą uzupełnione odpowiednimi szkicami umieszczonymi na karcie książki obmiarów. W razie braku miejsca szkice mogą być dołączone w formie oddzielnego załącznika do książki obmiarów, którego wzór zostanie uzgodniony z Inspektorem Nadzoru.

8.0 ODBIÓR ROBÓT

8.1. Rodzaje odbiorów robót

W zależności od ustaleń odpowiednich SST, roboty podlegają następującym etapom odbioru:

- odbiorowi robót zanikających i ulegających zakryciu,
- odbiorowi częściowemu,
- odbiorowi ostatecznemu,
- odbiorowi pogwarancyjnemu.

8.2. Odbiór robót zanikających i ulegających zakryciu

Odbiór robót zanikających i ulegających zakryciu polega na finalnej ocenie ilości i jakości wykonywanych robót, które w dalszym procesie realizacji ulegną zakryciu.

Odbiór robót zanikających i ulegających zakryciu będzie dokonany w czasie umożliwiającym wykonanie ewentualnych korekt i poprawek bez hamowania ogólnego postępu robót.

Odbioru robót dokonuje Inspektor Nadzoru.

Gotowość danej części robót do odbioru zgłasza Wykonawca wpisem do dziennika budowy i jednoczesnym powiadomieniem Inspektora Nadzoru. Odbiór będzie przeprowadzony niezwłocznie, nie później jednak niż w ciągu 3 dni od daty zgłoszenia wpisem do dziennika budowy i powiadomienia o tym fakcie Inspektora Nadzoru.

Jakość i ilość robót ulegających zakryciu ocenia Inspektor Nadzoru na podstawie dokumentów zawierających komplet wyników badań laboratoryjnych i w oparciu o przeprowadzone pomiary, w konfrontacji z dokumentacją projektową, SST i uprzednimi ustaleniami.

8.3. Odbiór częściowy

Odbiór częściowy polega na ocenie ilości i jakości wykonanych części robót. Odbioru częściowego robót dokonuje się wg zasad jak przy odbiorze ostatecznym robót. Odbioru robót dokonuje Inspektor Nadzoru.

8.4. Odbiór ostateczny robót

8.4.1. Zasady odbioru ostatecznego robót

Odbiór ostateczny polega na finalnej ocenie rzeczywistego wykonania robót w odniesieniu do ich ilości, jakości i wartości.

Całkowite zakończenie robót oraz gotowość do odbioru ostatecznego będzie stwierdzona przez Wykonawcę wpisem do dziennika budowy z bezzwłocznym powiadomieniem na piśmie o tym fakcie Inspektora Nadzoru. Odbiór ostateczny robót nastąpi w terminie ustalonym w dokumentach umowy, licząc od dnia potwierdzenia przez Inżyniera/Kierownika projektu zakończenia robót i przyjęcia dokumentów, o których mowa w punkcie

8.4.2. Odbiór ostateczny

Odbioru ostatecznego robót dokona komisja wyznaczona przez Zamawiającego w obecności Inspektora Nadzoru i Wykonawcy. Komisja odbierająca roboty dokona ich oceny jakościowej na podstawie przedłożonych dokumentów, wyników badań i pomiarów, ocenie wizualnej oraz zgodności wykonania robót z dokumentacją projektową i SST.

W toku odbioru ostatecznego robót komisja zapozna się z realizacją ustaleń przyjętych w trakcie odbiorów robót zanikających i ulegających zakryciu, zwłaszcza w zakresie wykonania robót uzupełniających i robót poprawkowych.

W przypadkach niewykonania wyznaczonych robót poprawkowych lub robót uzupełniających w warstwie ścieralnej lub robotach wykończeniowych, komisja przerwie swoje czynności i ustali nowy termin odbioru ostatecznego.

W przypadku stwierdzenia przez komisję, że jakość wykonywanych robót w poszczególnych asortymentach nieznacznie odbiega od wymaganej dokumentacją projektową i SST z uwzględnieniem tolerancji i nie ma większego wpływu na cechy eksploatacyjne obiektu i bezpieczeństwo ruchu, komisja dokona potrąceń, oceniając pomniejszoną wartość wykonywanych robót w stosunku do wymagań przyjętych w dokumentach umowy.

8.4.3. Dokumenty do odbioru ostatecznego

Podstawowym dokumentem do dokonania odbioru ostatecznego robót jest protokół odbioru ostatecznego robót sporządzony wg wzoru ustalonego przez Zamawiającego.

Do odbioru ostatecznego Wykonawca jest zobowiązany przygotować następujące dokumenty: dokumentację projektową podstawową z naniesionymi zmianami oraz dodatkową, jeśli została sporządzona w trakcie realizacji umowy,

szczegółowe specyfikacje techniczne (podstawowe z dokumentów umowy i ew. uzupełniające lub zamienne),

recepty i ustalenia technologiczne, dzienniki budowy i książki obmiarów (oryginały),

wyniki pomiarów kontrolnych oraz badań i oznaczeń laboratoryjnych, zgodne z SST,

deklaracje zgodności lub certyfikaty zgodności wbudowanych materiałów zgodnie z SST i ew. PZJ,

Wszystkie zarządzane przez komisję roboty poprawkowe lub uzupełniające będą zestawione wg wzoru ustalonego przez Zamawiającego.

Termin wykonania robót poprawkowych i robót uzupełniających wyznaczy komisja.

8.5. Odbiór pogwarancyjny

Odbiór pogwarancyjny polega na ocenie wykonanych robót związanych z usunięciem wad stwierdzonych przy odbiorze ostatecznym i zaistniałych w okresie gwarancyjnym.

Odbiór pogwarancyjny będzie dokonany na podstawie oceny wizualnej obiektu z uwzględnieniem zasad opisanych w punkcie 8.4 „Odbiór ostateczny robót”.

9.0 PODSTAWA PŁATNOŚCI

9.1. Ustalenia ogólne

Podstawą płatności jest cena jednostkowa skalkulowana przez Wykonawcę za jednostkę obmiarową ustaloną dla danej pozycji kosztorysu.

Dla pozycji kosztorysowych wycenionych ryczałtowo podstawą płatności jest wartość (kwota) podana przez Wykonawcę w danej pozycji kosztorysu.

Cena jednostkowa lub kwota ryczałtowa pozycji kosztorysowej będzie uwzględniać wszystkie czynności, wymagania i badania składające się na jej wykonanie, określone dla tej roboty w SST i w dokumentacji projektowej.

Ceny jednostkowe lub kwoty ryczałtowe robót będą obejmować:

- robociznę bezpośrednią wraz z towarzyszącymi kosztami,
- wartość zużytych materiałów wraz z kosztami zakupu, magazynowania, ewentualnych ubytków i transportu na teren budowy,
- wartość pracy sprzętu wraz z towarzyszącymi kosztami,
- koszty pośrednie, zysk kalkulacyjny i ryzyko,
- podatki obliczone zgodnie z obowiązującymi przepisami.

Do cen jednostkowych nie należy wliczać podatku VAT.

9.2. Warunki umowy i wymagania ogólne

Koszt dostosowania się do wymagań warunków umowy i wymagań ogólnych zawartych w OST obejmuje wszystkie warunki określone w ww. dokumentach, a nie wyszczególnione w kosztorysie.

9.3. Objazdy, przejazdy i organizacja ruchu

Koszt wybudowania objazdów/przejazdów i organizacji ruchu obejmuje:

- (a) opracowanie oraz uzgodnienie z Inżynierem i odpowiednimi instytucjami projektu organizacji ruchu na czas trwania budowy, wraz z dostarczeniem kopii projektu Inżynierowi i wprowadzaniem dalszych zmian i uzgodnień wynikających z postępu robót,
- (b) ustawienie tymczasowego oznakowania i oświetlenia zgodnie z wymaganiami bezpieczeństwa ruchu,
- (c) opłaty/dzierżawy terenu,
- (d) przygotowanie terenu,
- (e) konstrukcję tymczasowej nawierzchni, ramp, chodników, krawężników, barier, oznakowań i drenażu,
- (f) tymczasową przebudowę urządzeń obcych.

Koszt utrzymania objazdów/przejazdów i organizacji ruchu obejmuje:

- (a) oczyszczanie, przestawienie, przykrycie i usunięcie tymczasowych oznakowań pionowych, poziomych, barier i świateł,
- (b) utrzymanie płynności ruchu publicznego.

Koszt likwidacji objazdów/przejazdów i organizacji ruchu obejmuje:

- (a) usunięcie wbudowanych materiałów i oznakowania,
- (b) doprowadzenie terenu do stanu pierwotnego.

10.0 PRZEPISY ZWIĄZANE

Specyfikacje Techniczne w różnych miejscach powołują się na polskie Normy (PN), przepisy branżowe, instrukcje. Należy je traktować jako integralną część i należy je czytać łącznie z Rysunkami i Specyfikacjami, jak gdyby tam one występowały. Przyjmuje się, iż Wykonawca jest w pełni zaznajomiony z ich zawartością i wymaganiami. Zastosowane będą miały ostatnie wydania Polskich Norm (datowane nie później niż 30 dni przed datą składania ofert), o ile nie postanowiono inaczej.

Gdziekolwiek następują odwołania do polskich norm, dopuszczalne jest stosowanie odpowiednich norm krajów Unii Europejskiej lub beneficjentów programu Phare w zakresie przyjętym przez polskie prawodawstwo.

Roboty będą wykonywane w bezpieczny sposób, ściśle w zgodzie z Polskimi Normami i przepisami obowiązującymi w Polsce.

Wykonawca jest zobowiązany do przestrzegania wszystkich obowiązujących norm przy wykonywaniu Robót określonych w Kontrakcie oraz do stosowania ich postanowień na równi ze wszystkimi innymi wymaganiami zawartymi w Specyfikacjach Technicznych.

10.1. Ustawy:

- Ustawa z dnia 7 lipca 1994 r. - Prawo budowlane (jednolity tekst Dz. U. z 2003 r. Nr 207, poz. 2016 z późn. zm.).
- Ustawa z dnia 29 stycznia 2004 r. - Prawo zamówień publicznych (Dz. U. Nr 19, poz. 177).
- Ustawa z dnia 16 kwietnia 2004 r. - o wyborach budowlanych (Dz. U. Nr 92, poz. 881).

- Ustawa z dnia 21 grudnia 2004 r. - o dozorcze technicznym (Dz. U. Nr 122, poz. 1321 z późn. zm.).
- Ustawa z dnia 27 kwietnia 2001 r. - Prawo ochrony środowiska (Dz. U. Nr 62, poz. 627 z późn. zm.).
- Ustawa z dnia 21 marca 1985 r. - o drogach publicznych (jednolity tekst Dz. U. z 2004 r. Nr 204, poz. 2086).

10.2. Rozporządzenia:

- Rozporządzenie Ministra Infrastruktury z dnia 2 grudnia 2002 r. - w sprawie systemów oceny zgodności wyrobów budowlanych oraz sposobu ich oznaczania znakowaniem CE (Dz. U. Nr 209, poz. 1779).
- Rozporządzenie Ministra Infrastruktury z dnia 2 grudnia 2002 r. - w sprawie określenia polskich jednostek organizacyjnych upoważnionych do wydawania europejskich aprobat technicznych, zakresu i formy aprobat oraz trybu ich udzielania, uchylania lub zmiany (Dz. U. Nr 209, poz. 1780).
- Rozporządzenie Ministra Pracy i Polityki Społecznej z dnia 26 września 1997 r. - w sprawie ogólnych przepisów bezpieczeństwa i higieny pracy (Dz. U. Nr 169, poz. 1650).
- Rozporządzenie Ministra Infrastruktury z dnia 6 lutego 2003 r. - w sprawie bezpieczeństwa i higieny pracy podczas wykonywania robót budowlanych (Dz. U. Nr 47, poz. 401).
- Rozporządzenie Ministra Infrastruktury z dnia 23 czerwca 2003 r. - w sprawie informacji dotyczącej bezpieczeństwa i ochrony zdrowia oraz planu bezpieczeństwa i ochrony zdrowia (Dz. U. Nr 120, poz. 1126).
- Rozporządzenie Ministra Infrastruktury z dnia 2 września 2004 r. - w sprawie szczegółowego zakresu i formy dokumentacji projektowej, specyfikacji technicznych wykonania i odbioru robót budowlanych oraz programu funkcjonalno-użytkowego (Dz. U. Nr 202, poz. 2072).
- Rozporządzenie Ministra Infrastruktury z dnia 11 sierpnia 2004 r. - w sprawie sposobów deklarowania wyrobów budowlanych oraz sposobu znakowania ich znakiem budowlanym (Dz. U. Nr 198, poz. 2041).
- Rozporządzenie Ministra Infrastruktury z dnia 27 sierpnia 2004 r. - zmieniające rozporządzenie w sprawie dziennika budowy, montażu i rozbiórki, tablicy informacyjnej oraz ogłoszenia zamawiającego dane dotyczące bezpieczeństwa pracy i ochrony zdrowia (Dz. U. Nr 198, poz. 2042).

12.3. Inne dokumenty i instrukcje

- Warunki techniczne wykonania i odbioru robót budowlano-montażowych, (tom I, II, III, IV, V) Arkady, Warszawa 1989-1990.
- Warunki techniczne wykonania i odbioru robót budowlanych. Instytut Techniki Budowlanej, Warszawa 2003.
- Warunki techniczne wykonania i odbioru sieci i instalacji, Centralny Ośrodek Badawczo-Rozwojowy Techniki Instalacyjnej INSTAL, Warszawa, 2001.

Wykonawca będzie przestrzegał praw autorskich i patentowych. Będzie w pełni odpowiedzialny za spełnianie wszystkich wymagań prawnych w odniesieniu do używanych opatentowanych urządzeń lub metod. Będzie informował zarządzającego realizacją umowy o swoich działaniach w tym zakresie, przedstawiając kopie atestów i innych wymaganych świadectw.

I. **SZCZEGÓŁOWA SPECYFIKACJA TECHNICZNA WYKONANIA I ODBIORU ROBÓT (SST) – D-01.01.01. Rozbiórka krawężników i obrzeży betonowych z załadunkiem i wywiezieniem gruzu z rozbiórki na odl. do 1 km** **KOD CPV 45111300-1**

1.0 WSTĘP

1.1. Przedmiot szczegółowej specyfikacji technicznej (SST)

Przedmiotem niniejszej Szczegółowej Specyfikacji Technicznej Wykonania i Odbioru Robót Budowlanych (SST) są wymagania dotyczące wykonania i odbioru przy robotach rozbiórkowych.

1.2. Zakres stosowania szczegółowej specyfikacji technicznej (SST)

Szczegółowa Specyfikacja Techniczna Wykonania i Odbioru Robót Budowlanych jest stosowana jako dokument przetargowy i kontraktowy przy zleceniu i realizacji robót wymienionych w pkt.1

1.3. Zakres robót objętych szczegółowej specyfikacji technicznej (SST)

Ustalenia zawarte w niniejszej specyfikacji dotyczą przygotowania frontu robót dla remontu chodników, drogi.

Roboty podlegać będą na:

- rozebraniu krawężników drogowych betonowych o wymiarach 15(12)x30x100 cm,
- rozebraniu obrzeży betonowych,
- rozebraniu ław betonowych pod krawężnikami,
- załadunku i wywiezieniu gruzu z rozbiórki na odległość do 1 km, na powierzchni, szerokości i długości koniecznej do wykonania robót.

Zmiana zakresu może być wprowadzona przez Inwestora i wynikać będzie z aktów ustalonych w czasie rozbiórki.

1.4. Określenia podstawowe

Określenia podane w niniejszej SST są zgodne z obowiązującymi normami i wytycznymi, oraz z SST „Wymagania ogólne” pkt.1.4.

1.5. Ogólne wymagania dotyczące robót

Wykonawca robót jest odpowiedzialny za jakość ich wykonania oraz za zgodność z dokumentacją projektową, SS i poleceniami Inżyniera.

Materiał i gruz z rozbiórki przeznaczony na składowisko Wykonawcy stanowi własność Wykonawcy i odtransportowany będzie na jego lub wskazane składowisko przy zachowaniu ustaleń Dz. U. Nr 62 z dnia 20.06.2001 – Ustawa nr 628 z 27.04.2001 „O odpadach” (z późniejszymi zmianami).

2.0 MATERIAŁY

Materiały rozbiórkowe traktuje się jako gruz.

3.0 SPRZĘT

Rozbiórkę można wykonywać ręcznie lub mechanicznie. Nacięcia należy wykonać przy użyciu pilarki do cięcia betonu i masy.

Zalecany sprzęt:

- spycharki,
- ładowarki,
- żurawie samochodowe,
- samochody ciężarowe,
- zrywarki,
- młoty pneumatyczne,
- piły mechaniczne,
- frezarki nawierzchni,
- koparki.

4.0 TRANSPORT

Dowolny środek transportu, ze wskazaniem na jednostki samowyladunkowe.

5.0 WYKONANIE ROBÓT

5.1. Warunki.

Wykonawca przedstawi Inżynierowi do akceptacji projekt organizacji i harmonogram robót uwzględniający wszystkie warunki, w jakich będą prowadzone roboty.

Roboty rozbiórkowe elementów dróg obejmują usunięcie z terenu budowy wszystkich elementów wymienionych w pkt 1.3, zgodnie z dokumentacją projektową, SST lub wskazanych przez Inżyniera.

Jeśli dokumentacja projektowa nie zawiera dokumentacji inwentaryzacyjnej lub / i rozbiórkowej, przedstawiciel Inwestora może polecić Wykonawcy sporządzenie takiej dokumentacji, w której zostanie określony przewidziany odzysk materiałów.

Roboty rozbiórkowe można wykonywać mechanicznie lub ręcznie w sposób określony w SST lub przez Inżyniera.

Wszystkie elementy możliwe do powtórnego wykorzystania powinny być usuwane bez powodowania zbędnych uszkodzeń. O ile uzyskane elementy nie stają się własnością Wykonawcy, powinien on przewieźć je na miejsce określone w SST lub wskazane przez przedstawiciela inwestora.

5.2. Zakres wykonywanych robót

Roboty omówione w niniejszej SST obejmują:

- wyznaczenie na podstawie dokumentacji projektowej miejsca rozbiórki,
- dostarczenie na miejsce budowy sprzętu,
- oznakowanie robót,
- mechaniczną rozbiórkę krawężników drogowych betonowych o wymiarach 30x15 cm,
- mechaniczną rozbiórkę ław pod krawężniki,
- załadunek wybranego gruzu z rozbiórki na środki transportu,
- wywóz gruzu na składowisko wraz z opłatą za składowanie gruzu,
- załadunek wybranych elementów z rozbiórki na środki transportu,
- wywóz wybranych elementów w miejsce wskazane przez Inwestora,
- uporządkowanie miejsca prowadzonych robót.

6.0 KONTROLA JAKOŚCI ROBÓT

Sprawdzenie na zasadzie obmiaru w terenie ilości wybranego gruzu.

7.0 OBMIAR ROBÓT

Jednostką obmiaru jest **mb** – rozebranego: krawężnika drogowego betonowego,

Jednostką obmiaru jest **m3** – rozebranej: ławy betonowej,

Jednostką obmiaru jest **m3** – załadowanego i wywiezionego gruzu z rozbiórki.

Obmiaru dokonuje się zgodnie z OST.

8.0 ODBIÓR ROBÓT

Odbiór robót wg Zasad określonych w OST.

9.0 PODSTAWA PŁATNOŚCI

Ogólne warunki płatności określone są w OST.

Szczegółowe warunki płatności.

Podstawą płatności jest ustalona na podstawie dokumentacji technicznej i obmiaru w **[m]** ilości rozebranego – krawężnika drogowego betonowego 15x30 cm na ławie betonowej obejmuje:

- wyznaczenie na podstawie dokumentacji projektowej miejsca rozbiórki,
- dostarczenie na miejsce budowy sprzętu,
- oznakowanie robót,
- rozbiórkę krawężnika drogowego betonowego,

- rozbiórkę ławy betonowej,
- załadunek wybranego gruzu z rozbiórki na środki transportu,
- wywóz gruzu na składowisko wraz z opłatą za składowanie gruzu,
- załadunek wybranych elementów z rozbiórki na środki transportu,
- wywóz wybranych elementów w miejsce wskazane przez Inwestora
- uporządkowanie miejsca prowadzonych robót.

9.3. Szczegółowy zakres robót objętych płatnością.

Zgodnie z zakresem podanym w pkt. 9.2 płatnością zostają objęte:

- mechaniczna rozbiórka krawężnika betonowego wraz z ławą betonową
- mechaniczny załadunek, transport na odl. do 3 km i mechaniczny wyładunek

10.0 PRZEPISY ZWIĄZANE

- 10.1. OST „Wymagania ogólne”.
- 10.2. OST „Roboty przygotowawcze”.
- 10.3. Rozporządzenie Ministra Infrastruktury z dnia 23 września 2003 r. w sprawie warunków zarządzania ruchem na drogach oraz wykonywania nadzoru nad tym zarządzeniem (Dz. U. Nr 177 poz. 1729 z dn. 14.10.2003 r.).
- 10.4. Rozporządzenie Ministra Infrastruktury z dnia 3 lipca 2003 r w sprawie warunków technicznych dla znaków i sygnałów drogowych oraz urządzeń bezpieczeństwa ruchu drogowego (Dz. U nr 170 poz. 1393).
- 10.5. Załącznik nr 1 ÷ 4 do rozporządzenia Ministra Infrastruktury z dnia 3 lipca 2003 r. w sprawie szczegółowych warunków technicznych dla znaków i sygnałów drogowych oraz urządzeń bezpieczeństwa ruchu drogowego i warunków ich umieszczania na drogach (Dz. U. załącznik do nru 220 poz. 2181 z dnia 23 grudnia 2003 r.).
- 10.6. Rozporządzenie Ministra Infrastruktury z dnia 19 listopada 2001 r. W sprawie dziennika budowy, montażu i rozbiórki oraz tablicy informacyjnej (Dz. U. nr 138 poz. 1555).
- 10.7. Rozporządzenie Ministra Infrastruktury z dnia 23 czerwca 2003 r. w sprawie informacji dotyczącej bezpieczeństwa i ochrony zdrowia oraz planu bezpieczeństwa i ochrony zdrowia (Dz. U. nr 120 poz. 1126).
- 10.8. Rozporządzenie Ministra Infrastruktury z dnia 27 sierpnia 2004 r. zmieniające rozporządzenie w sprawie dziennika budowy, montażu i rozbiórki, tablicy informacyjnej oraz ogłoszenia zawierającego dane dotyczące bezpieczeństwa pracy i ochrony zdrowia (Dz. U. nr 198 poz. 2042).
- 10.9. Ustawa z dnia 07 lipca 1994 roku – Prawo budowlane (Dz. U. Nr 89, poz. 414, tekst jednolity opracowany na podstawie: Dz. U. z 2003 r. Nr 207 poz. 2016, Dz. U. z 2004 r. Nr 6, poz.41, Nr 92, poz. 881, Nr 93, poz. 888, Nr 96, poz. 959, z późniejszymi zmianami).
- 10.10. Rozporządzenie MTiGM z 2 marca 1999 r w sprawie warunków technicznych, jakim powinny odpowiadać drogi publiczne i ich usytuowanie (Dz. U. nr 43 z 14 maja 1999).
- 10.11. Dz. U. Nr 62 z dnia 20.06.2001 – Ustawa nr 628 z 27.04.2001 „O odpadach” (z późniejszymi zmianami)
- 10.12. „Instrukcja oznakowania robót prowadzonych w pasie drogowym” stanowiąca zał. nr 1 do Zarządzenia Ministra Transportu i Gospodarki Morskiej oraz Spraw Wewnętrznych nr 184 z dnia 06.06.1990 r.

II.

SZCZEGÓŁOWA SPECYFIKACJA TECHNICZNA WYKONANIA I ODBIORU ROBÓT (SST) – D-01.01.02 Rozbiórka istniejącej nawierzchni, podbudowy i wywiezienie gruzu z rozbiórki na odl. do 1 km KOD CPV 45111300-1

1.0 WSTĘP

1.1. Przedmiot szczegółowej specyfikacji technicznej (SST)

Przedmiotem niniejszej Szczegółowej Specyfikacji Technicznej Wykonania i Odbioru Robót Budowlanych (SST) są wymagania dotyczące wykonania i odbioru przy robotach rozbiórkowych.

1.2. Zakres stosowania szczegółowej specyfikacji technicznej (SST)

Szczegółowa Specyfikacja Techniczna Wykonania i Odbioru Robót Budowlanych jest stosowana jako dokument przetargowy i kontraktowy przy zleceniu i realizacji robót wymienionych w pkt.1

1.3. Zakres robót objętych szczegółowej specyfikacji technicznej (SST)

Ustalenia zawarte w niniejszej specyfikacji dotyczą przygotowania frontu robót dla remontu chodników, drogi.

Roboty rozbiórkowe podlegać będą na:

- rozbiórce nawierzchni bitumicznych,
- rozbiórce istniejącej podbudowy pod nawierzchniami utwardzonymi, na powierzchni, szerokości i długości koniecznej do wykonania robót.

Zmiana zakresu może być wprowadzona przez Inwestora i wynikać będzie z aktów ustalonych w czasie rozbiórki.

1.4. Określenia podstawowe

Określenia podane w niniejszej SST są zgodne z obowiązującymi normami i wytycznymi, oraz z SST „Wymagania ogólne” pkt.1.4.

1.5. Ogólne wymagania dotyczące robót

Wykonawca robót jest odpowiedzialny za jakość ich wykonania oraz za zgodność z dokumentacją projektową, SS i poleceniami Inżyniera.

Materiał i gruz z rozbiórki przeznaczony na składowisko Wykonawcy stanowi własność Wykonawcy i odtransportowany będzie na jego lub wskazane składowisko przy zachowaniu ustaleń Dz. U. Nr 62 z dnia 20.06.2001 – Ustawa nr 628 z 27.04.2001 „O odpadach” (z późniejszymi zmianami).

2.0 MATERIAŁY

Materiały rozbiórkowe traktuje się jako gruz.

3.0 SPRZĘT

Rozbiórkę można wykonywać ręcznie lub mechanicznie. Nacięcia należy wykonać przy użyciu pilarki do cięcia betonu i masy.

Zalecany sprzęt:

- spycharki,
- ładowarki,
- żurawie samochodowe,
- samochody ciężarowe,
- zrywarki,
- młoty pneumatyczne,
- piły mechaniczne,
- frezarki nawierzchni,
- koparki.

4.0 TRANSPORT

Nie przewiduje się transportu materiałów z demontażu.

5.0 WYKONANIE ROBÓT

5.1. Warunki.

Wykonawca przedstawi Inżynierowi do akceptacji projekt organizacji i harmonogram robót uwzględniający wszystkie warunki, w jakich będą prowadzone roboty.

Roboty rozbiórkowe elementów dróg obejmują usunięcie z terenu budowy wszystkich elementów wymienionych w pkt 1.3, zgodnie z dokumentacją projektową, SST lub wskazanymi przez Inżyniera.

Jeśli dokumentacja projektowa nie zawiera dokumentacji inwentaryzacyjnej lub / i rozbiórkowej, przedstawiciel Inwestora może polecić Wykonawcy sporządzenie takiej dokumentacji, w której zostanie określony przewidziany odzysk materiałów.

Roboty rozbiórkowe można wykonywać mechanicznie lub ręcznie w sposób określony w SST lub przez Inżyniera.

Wszystkie elementy możliwe do powtórnego wykorzystania powinny być usuwane bez powodowania zbędnych uszkodzeń. O ile uzyskane elementy nie stają się własnością Wykonawcy, powinien on przewieźć je na miejsce określone w SST lub wskazane przez przedstawiciela inwestora.

5.2. Zakres wykonywanych robót

Roboty omówione w niniejszej SST obejmują:

- wyznaczenie na podstawie dokumentacji projektowej miejsca rozbiórki,
- dostarczenie na miejsce budowy sprzętu,
- oznakowanie robót,
- rozbiórce nawierzchni jezdnych z kostki brukowej granitowej o wymiarach 9/11 cm,
- złożenie kostki na miejscu prowadzonych prac i przygotowanie do ponownego montażu,
- uporządkowanie miejsca prowadzonych robót.

6.0 KONTROLA JAKOŚCI ROBÓT

Sprawdzenie na zasadzie obmiaru w terenie ilości wybranego gruzu.

7.0 OBMIAR ROBÓT

Jednostką obmiaru jest **m2** – rozebranych nawierzchni z kostki kamiennej na podsypce piaskowej,

Jednostką obmiaru jest **m2** – rozebranych nawierzchni z brukowca z kamienia narzutowego na podsypce piaskowej,

Jednostką obmiaru jest **m3** – załadowanego i wywiezionego gruzu z rozbiórki.

Obmiar dokonuje się zgodnie z OST.

8.0 ODBIÓR ROBÓT

Odbiór robót wg Zasad określonych w OST.

9.0 PODSTAWA PŁATNOŚCI

Ogólne warunki płatności określone są w OST.

Szczegółowe warunki płatności.

Podstawą płatności jest ustalona na podstawie dokumentacji technicznej i obmiaru w **[m2]** ilości rozebranej nawierzchni z kostki kamiennej na podsypce piaskowej:

- wyznaczenie na podstawie dokumentacji projektowej miejsca rozbiórki,
- dostarczenie na miejsce budowy sprzętu,
- oznakowanie robót,
- rozbiórce nawierzchni jezdnych z kostki brukowej granitowej o wymiarach 9/11 cm,
- złożenie kostki na miejscu prowadzonych prac i przygotowanie do ponownego montażu,
- uporządkowanie miejsca prowadzonych robót.

9.3. Szczegółowy zakres robót objętych płatnością.

Zgodnie z zakresem podanym w pkt. 9.2 płatnością zostają objęte:

- wyznaczenie na podstawie dokumentacji projektowej miejsca rozbiórki,
- dostarczenie na miejsce budowy sprzętu,

- oznakowanie robót,
- rozbiórce nawierzchni jezdnych z kostki brukowej granitowej o wymiarach 9/11 cm,
- złożenie kostki na miejscu prowadzonych prac i przygotowanie do ponownego montażu,
- uporządkowanie miejsca prowadzonych robót.

10.0 PRZEPISY ZWIĄZANE

- 10.1. OST „Wymagania ogólne”.
- 10.2. OST „Roboty przygotowawcze”.
- 10.3. Rozporządzenie Ministra Infrastruktury z dnia 23 września 2003 r. w sprawie warunków zarządzania ruchem na drogach oraz wykonywania nadzoru nad tym zarządzeniem (Dz. U. Nr 177 poz. 1729 z dn. 14.10.2003 r.).
- 10.4. Rozporządzenie Ministra Infrastruktury z dnia 3 lipca 2003 r w sprawie warunków technicznych dla znaków i sygnałów drogowych oraz urządzeń bezpieczeństwa ruchu drogowego (Dz. U nr 170 poz. 1393).
- 10.5. Załącznik nr 1 ÷ 4 do rozporządzenia Ministra Infrastruktury z dnia 3 lipca 2003 r. w sprawie szczegółowych warunków technicznych dla znaków i sygnałów drogowych oraz urządzeń bezpieczeństwa ruchu drogowego i warunków ich umieszczania na drogach (Dz. U. załącznik do nru 220 poz. 2181 z dnia 23 grudnia 2003 r.).
- 10.6. Rozporządzenie Ministra Infrastruktury z dnia 19 listopada 2001 r. W sprawie dziennika budowy, montażu i rozbiórki oraz tablicy informacyjnej (Dz. U. nr 138 poz. 1555).
- 10.7. Rozporządzenie Ministra Infrastruktury z dnia 23 czerwca 2003 r. w sprawie informacji dotyczącej bezpieczeństwa i ochrony zdrowia oraz planu bezpieczeństwa i ochrony zdrowia (Dz. U. nr 120 poz. 1126).
- 10.8. Rozporządzenie Ministra Infrastruktury z dnia 27 sierpnia 2004 r. zmieniające rozporządzenie w sprawie dziennika budowy, montażu i rozbiórki, tablicy informacyjnej oraz ogłoszenia zawierającego dane dotyczące bezpieczeństwa pracy i ochrony zdrowia (Dz. U. nr 198 poz. 2042).
- 10.9. Ustawa z dnia 07 lipca 1994 roku – Prawo budowlane (Dz. U. Nr 89, poz. 414, tekst jednolity opracowany na podstawie: Dz. U. z 2003 r. Nr 207 poz. 2016, Dz. U. z 2004 r. Nr 6, poz.41, Nr 92, poz. 881, Nr 93, poz. 888, Nr 96, poz. 959, z późniejszymi zmianami).
- 10.10. Rozporządzenie MTiGM z 2 marca 1999 r w sprawie warunków technicznych, jakim powinny odpowiadać drogi publiczne i ich usytuowanie (Dz. U. nr 43 z 14 maja 1999).
- 10.11. Dz. U. Nr 62 z dnia 20.06.2001 – Ustawa nr 628 z 27.04.2001 „O odpadach” (z późniejszymi zmianami)
- 10.12. „Instrukcja oznakowania robót prowadzonych w pasie drogowym” stanowiąca zał. nr 1 do Zarządzenia Ministra Transportu i Gospodarki Morskiej oraz Spraw Wewnętrznych nr 184 z dnia 06.06.1990 r.

III.

SZCZEGÓŁOWA SPECYFIKACJA TECHNICZNA WYKONANIA I ODBIORU ROBÓT (SST) – D-01.01.03 Frezowanie istniejącej nawierzchni bitumicznej wraz z wywozem gruzu z rozbiórki na odl. do 1 km KOD CPV 45111300-1

1.0 WSTĘP

1.1. Przedmiot szczegółowej specyfikacji technicznej (SST)

Przedmiotem niniejszej Szczegółowej Specyfikacji Technicznej Wykonania i Odbioru Robót Budowlanych (SST) są wymagania dotyczące wykonania i odbioru przy robotach drogowych.

1.2. Zakres stosowania szczegółowej specyfikacji technicznej (SST)

Szczegółowa Specyfikacja Techniczna Wykonania i Odbioru Robót Budowlanych jest stosowana jako dokument przetargowy i kontraktowy przy zleceniu i realizacji robót wymienionych w pkt.1

1.3. Zakres robót objętych szczegółowej specyfikacji technicznej (SST)

Ustalenia zawarte w niniejszej specyfikacji dotyczą przygotowania frontu robót dla remontu drogi.

Rozbiórce podlegać będą:

- frezowanie nawierzchni asfaltowych,
- (z załadunkiem i wywiezieniem gruzu z rozbiórki na odległość do 1 km) na powierzchni, szerokości i długości koniecznej do wykonania robót.

Zmiana zakresu może być wprowadzona przez Inwestora i wynikać będzie z aktów ustalonych w czasie rozbiórki.

1.4. Określenia podstawowe

Określenia podane w niniejszej SST są zgodne z obowiązującymi normami i wytycznymi, oraz z SST „Wymagania ogólne” pkt.1.4.

1.5. Ogólne wymagania dotyczące robót

Wykonawca robót jest odpowiedzialny za jakość ich wykonania oraz za zgodność z dokumentacją projektową, SS i poleceniami Inżyniera.

Materiał i gruz z rozbiórki przeznaczony na składowisko Wykonawcy stanowi własność Wykonawcy i odtransportowany będzie na jego lub wskazane składowisko przy zachowaniu ustaleń Dz. U. Nr 62 z dnia 20.06.2001 – Ustawa nr 628 z 27.04.2001 „O odpadach” (z późniejszymi zmianami).

2.0 MATERIAŁY

Materiały rozbiórkowe traktuje się jako gruz.

3.0 SPRZĘT

Rozbiórkę można wykonywać ręcznie lub mechanicznie. Nacięcia należy wykonać przy użyciu pilarki do cięcia betonu i masy.

Zalecany sprzęt:

- spycharki,
- ładowarki,
- żurawie samochodowe,
- samochody ciężarowe,
- zrywarki,
- młoty pneumatyczne,
- piły mechaniczne,
- frezarki nawierzchni,
- koparki.

4.0 TRANSPORT

Dowolny środek transportu, ze wskazaniem na jednostki samowyładunkowe.

5.0 WYKONANIE ROBÓT

5.1. Warunki.

Wykonawca przedstawi Inżynierowi do akceptacji projekt organizacji i harmonogram robót uwzględniający wszystkie warunki, w jakich będą prowadzone roboty.

Roboty rozbiórkowe elementów dróg obejmują usunięcie z terenu budowy wszystkich elementów wymienionych w pkt 1.3, zgodnie z dokumentacją projektową, SST lub wskazanych przez Inżyniera.

Jeśli dokumentacja projektowa nie zawiera dokumentacji inwentaryzacyjnej lub / i rozbiórkowej, przedstawiciel Inwestora może polecić Wykonawcy sporządzenie takiej dokumentacji, w której zostanie określony przewidziany odzysk materiałów.

Roboty rozbiórkowe można wykonywać mechanicznie lub ręcznie w sposób określony w SST lub przez Inżyniera.

Wszystkie elementy możliwe do powtórnego wykorzystania powinny być usuwane bez powodowania zbędnych uszkodzeń. O ile uzyskane elementy nie stają się własnością Wykonawcy, powinien on przewieźć je na miejsce określone w SST lub wskazane przez przedstawiciela inwestora.

5.2. Zakres wykonywanych robót

Roboty omówione w niniejszej SST obejmują:

- wyznaczenie na podstawie dokumentacji projektowej miejsca rozbiórki,
- dostarczenie na miejsce budowy sprzętu,
- oznakowanie robót,
- rozebranie nawierzchni asfaltowych,
- rozebranie podbudowy z kruszywa kamiennego,
- załadunek wybranego gruzu z rozbiórki na środki transportu,
- wywóz gruzu na składowisko wraz z opłatą za składowanie gruzu,
- załadunek wybranych elementów z rozbiórki na środki transportu,
- wywóz wybranych elementów w miejsce wskazane przez Inwestora,
- uporządkowanie miejsca prowadzonych robót.

6.0 KONTROLA JAKOŚCI ROBÓT

Sprawdzenie na zasadzie obmiaru w terenie ilości wybranego gruzu.

7.0 OBMIAR ROBÓT

Jednostką obmiaru jest **m2** – rozebranych nawierzchni asfaltowych,

Jednostką obmiaru jest **m2** – rozebranych podbudowy z kruszywa kamiennego,

Jednostką obmiaru jest **m3** – załadowanego i wywiezionego gruzu z rozbiórki.

Obmiaru dokonuje się zgodnie z OST.

8.0 ODBIÓR ROBÓT

Odbiór robót wg Zasad określonych w OST.

9.0 PODSTAWA PŁATNOŚCI

Ogólne warunki płatności określone są w OST.

Szczegółowe warunki płatności.

Podstawą płatności jest ustalona na podstawie dokumentacji technicznej i obmiaru w **[m]** ilości rozebranej nawierzchni asfaltowej:

- wyznaczenie na podstawie dokumentacji projektowej miejsca rozbiórki,
 - dostarczenie na miejsce budowy sprzętu,
 - oznakowanie robót,
- podbudowy z kruszywa kamiennego:
- załadunek wybranego gruzu z rozbiórki na środki transportu,
 - wywóz gruzu na składowisko wraz z opłatą za składowanie gruzu,
 - załadunek wybranych elementów z rozbiórki na środki transportu,
 - wywóz wybranych elementów w miejsce wskazane przez Inwestora
 - uporządkowanie miejsca prowadzonych robót.

9.3. Szczegółowy zakres robót objętych płatnością.

Zgodnie z zakresem podanym w pkt. 9.2 płatnością zostają objęte:

- rozebranie nawierzchni asfaltowych,
- rozebranie podbudowy z kruszywa kamiennego,
- mechaniczny załadunek, transport na odl. do 12 km i mechaniczny wyładunek

10.0 PRZEPISY ZWIĄZANE

- 10.1. OST „Wymagania ogólne”.
- 10.2. OST „Roboty przygotowawcze”.
- 10.3. Rozporządzenie Ministra Infrastruktury z dnia 23 września 2003 r. w sprawie warunków zarządzania ruchem na drogach oraz wykonywania nadzoru nad tym zarządzeniem (Dz. U. Nr 177 poz. 1729 z dn. 14.10.2003 r.).
- 10.4. Rozporządzenie Ministra Infrastruktury z dnia 3 lipca 2003 r w sprawie warunków technicznych dla znaków i sygnałów drogowych oraz urządzeń bezpieczeństwa ruchu drogowego (Dz. U nr 170 poz. 1393).
- 10.5. Załącznik nr 1 ÷ 4 do rozporządzenia Ministra Infrastruktury z dnia 3 lipca 2003 r. w sprawie szczegółowych warunków technicznych dla znaków i sygnałów drogowych oraz urządzeń bezpieczeństwa ruchu drogowego i warunków ich umieszczania na drogach (Dz. U. załącznik do nru 220 poz. 2181 z dnia 23 grudnia 2003 r.).
- 10.6. Rozporządzenie Ministra Infrastruktury z dnia 19 listopada 2001 r. W sprawie dziennika budowy, montażu i rozbiórki oraz tablicy informacyjnej (Dz. U. nr 138 poz. 1555).
- 10.7. Rozporządzenie Ministra Infrastruktury z dnia 23 czerwca 2003 r. w sprawie informacji dotyczącej bezpieczeństwa i ochrony zdrowia oraz planu bezpieczeństwa i ochrony zdrowia (Dz. U. nr 120 poz. 1126).
- 10.8. Rozporządzenie Ministra Infrastruktury z dnia 27 sierpnia 2004 r. zmieniające rozporządzenie w sprawie dziennika budowy, montażu i rozbiórki, tablicy informacyjnej oraz ogłoszenia zawierającego dane dotyczące bezpieczeństwa pracy i ochrony zdrowia (Dz. U. nr 198 poz. 2042).
- 10.9. Ustawa z dnia 07 lipca 1994 roku – Prawo budowlane (Dz. U. Nr 89, poz. 414, tekst jednolity opracowany na podstawie: Dz. U. z 2003 r. Nr 207 poz. 2016, Dz. U. z 2004 r. Nr 6, poz.41, Nr 92, poz. 881, Nr 93, poz. 888, Nr 96, poz. 959, z późniejszymi zmianami).
- 10.10. Rozporządzenie MTiGM z 2 marca 1999 r w sprawie warunków technicznych, jakim powinny odpowiadać drogi publiczne i ich usytuowanie (Dz. U. nr 43 z 14 maja 1999).
- 10.11. Dz. U. Nr 62 z dnia 20.06.2001 – Ustawa nr 628 z 27.04.2001 „O odpadach” (z późniejszymi zmianami)
- 10.12. „Instrukcja oznakowania robót prowadzonych w pasie drogowym” stanowiąca zał. nr 1 do Zarządzenia Ministra Transportu i Gospodarki Morskiej oraz Spraw Wewnętrznych nr 184 z dnia 06.06.1990 r.

IV. SZCZEGÓŁOWA SPECYFIKACJA TECHNICZNA WYKONANIA I ODBIORU ROBÓT (SST) – D 03.01.01 Roboty ziemne – wykopy i nasypy KOD CPV 45111200-0

1.0 WSTĘP.

1.1. Przedmiot SST.

Przedmiotem mniejszej szczegółowej specyfikacji technicznej są wymagania dotyczące wykonania robót ziemnych dla remontu, przebudowy chodników i dróg publicznych.

1.2. Zakres stosowania SST.

Szczegółowa specyfikacja techniczna jest stosowana jako dokument przetargowy i kontraktowy przy zlecaniu i realizacji robót wymienionych w pkt.1.1

1.3. Zakres robót objętych SST.

Roboty, których dotyczy specyfikacja, obejmują wszystkie czynności umożliwiające i mające na celu wykonanie robót ziemnych występujących w obiekcie objętym kontraktem.

W zakres tych robót wchodzi :

D 03.01.01	Roboty pomiarowe dla wykonywania robót ziemnych
D 03.01.01	Wykonanie rowków pod ławę betonową i krawężnik drogowy
D 03.01.01	Wywóz nadmiaru ziemi samochodami samowładkowymi na odl. do 1 km.
D 03.02.01	Zabezpieczenie miejsca wykonywania prac – barierki ochronne

1.4 Określenia podstawowe

Określenia podane w niniejszej SST są zgodne z obowiązującymi odpowiednimi normami i wytycznymi.

1.4.1. Wykop fundamentowy dla obiektów budowlanych kubaturowych określa dokumentacja, która powinna zawierać:

- rzuty i przekroje obiektów,
- plan sytuacyjno-wysokościowy,
- nachylenie skarp stałych i roboczych w wykopach i nasypach,
- sposób zabezpieczenia i odwodnienia wykopów,
- wyniki techniczne badań podłoża gruntowego,
- szczegółowe warunki techniczne wykonania robót (np. wymagane zagęszczenie zasypki, nasypu itp.).

1.4.2. Głębokość wykopu - różnica rzędnej terenu i rzędnej dna robót ziemnych po wykonaniu zdjęcia warstwy ziemi urodzajnej.

1.4.3. Wykop płytki - wykop, którego głębokość jest mniejsza niż 1 m.

1.4.4. Wykop średni - wykop, którego głębokość jest zawarta w granicach od 1 do 3 m.

1.4.5. Wykop głęboki - wykop, którego głębokość przekracza 3 m.

1.4.6. Grunt skalisty - grunt rodzimy, lity lub spękany o nieprzesuniętych blokach, którego próbki nie wykazują zmian objętości ani nie rozpadają się pod działaniem wody destylowanej; mają wytrzymałość na ściskanie $R \sim$ ponad 0,2 Mpa; wymaga użycia środków wybuchowych albo narzędzi pneumatycznych lub hydraulicznych do odspojenia.

1.4.7. Ukop - miejsce pozyskania gruntu do wykonania zasypki lub nasypów, położony w obrębie obiektu kubaturowego.

1.4.8. Dokop - miejsce pozyskania gruntu do wykonania zasypki wykopu fundamentowego lub wykonania nasypów, położone poza placem budowy.

1.4.9. Odkład - miejsce wbudowania lub składowania (odwiezienia) gruntów pozyskanych w czasie wykonywania wykopów, a nie wykorzystanych do budowy obiektu oraz innych prac związanych z tym obiektem.

1.4.10. Wskaźnik zagęszczenia gruntu - wielkość charakteryzująca stan zagęszczenia gruntu, określona wg wzoru:

$$I_s = \frac{P_d}{P_{ds}}$$

gdzie:

P_d - gęstość objętościowa szkieletu zagęszczonego gruntu (Mg/m³),

P_{ds} - maksymalna gęstość objętościowa szkieletu gruntowego przy wilgotności optymalnej, określona w normalnej próbie Proctora, zgodnie z PN-B-04481 [3], służąca do oceny zagęszczenia gruntu w robotach ziemnych, badana zgodnie z normą BN-77/8931-12 [5] (Mg/m³).

1.4.11. Wskaźnik różnoziarnistości - wielkość charakteryzująca zagęszczalność gruntów niespoistych, określona wg wzoru:

$$U = \frac{d_{60}}{d_{10}}$$

gdzie:

d_{60} - średnica oczek sita, przez które przechodzi 60% gruntu (mm),

d_{10} - średnica oczek sita, przez które przechodzi 10% gruntu (mm).

1.4.12. Pozostałe określenia podstawowe i definicje wynikające z polskich norm, przepisów i literatury technicznej:

- dziennik budowy - dokument wydany przez odpowiedni organ nadzoru budowlanego zgodnie z obowiązującymi przepisami, stanowiący urzędowy dokument przebiegu robót budowlanych oraz zdarzeń i okoliczności zachodzących w czasie wykonywania robót
- kierownik budowy - osoba wyznaczona przez Wykonawcę, upoważniona do kierowania robotami i do występowania w jego imieniu w sprawach realizacji kontraktu,
- książka obmiaru - książka z ponumerowanymi stronami, służąca do wpisywania przez Wykonawcę obmiaru dokonywanych robót w formie wyliczeń, szkiców i ewentualnie dodatkowych załączników; wpisy w książki obmiarów podlegają potwierdzeniu przez Inspektora nadzoru,
- laboratorium - laboratorium badawcze, zaakceptowane przez Zamawiającego, niezbędne do przeprowadzania wszelkich badań i prób związanych z oceną jakości materiałów oraz robót,
- polecenie Inspektora nadzoru - wszelkie polecenia przekazane Wykonawcy przez Inspektora nadzoru w formie pisemnej, dotyczące sposobu realizacji robót lub innych spraw związanych z budową,
- projektant - uprawniona osoba prawna lub fizyczna będąca autorem dokumentacji projektowej.

1.5. Ogólne wymagania dotyczące robót

Wykonawca robót jest odpowiedzialny za jakość ich wykonania oraz za ich zgodność z dokumentacją projektową, SST i poleceniami Inspektora nadzoru.

1.5.1. Przekazanie terenu budowy

Zamawiający w terminie określonym w dokumentach umowy przekaże Wykonawcy teren budowy wraz ze wszystkimi wymaganymi uzgodnieniami prawnymi i administracyjnymi, lokalizację i współrzędne punktów głównych obiektu oraz reperów, dziennik budowy oraz dwa egzemplarze dokumentacji projektowej i dwa komplety SST.

Na Wykonawcy spoczywa odpowiedzialność za ochronę przekazanych mu punktów pomiarowych do chwili odbioru końcowego robót. Uszkodzone lub zniszczone znaki geodezyjne Wykonawca odtworzy i utrwali na własny koszt.

1.5.2. Dokumentacja projektowa

Dokumentacja projektowa będzie zawierać rysunki, obliczenia i dokumenty, zgodne z wykazem podanym w szczegółowych warunkach umowy, uwzględniającym podział na dokumentację projektową:

- Zamawiającego,
- sporządzoną przez Wykonawcę.

1.5.3. Zgodność robót z dokumentacją projektową i SST

Dokumentacja projektowa, SST oraz dodatkowe dokumenty przekazane przez Inspektora nadzoru Wykonawcy stanowią część umowy, a wymagania wyszczególnione w choćby jednym z nich są obowiązujące dla Wykonawcy, tak jakby zawarte były w całej dokumentacji.

W przypadku rozbieżności w ustaleniach poszczególnych dokumentów obowiązuje kolejność ich ważności wymieniona w „Ogólnych warunkach umowy”.

Wykonawca nie może wykorzystywać błędów lub opuszczeń w dokumentach kontraktowych, a o ich wykryciu winien natychmiast powiadomić Inspektora nadzoru, który dokona odpowiednich zmian i poprawek. W przypadku rozbieżności, opis wymiarów ważniejszy jest od odczytu ze skali rysunków.

Wszystkie wykonane roboty i dostarczone materiały będą zgodne z dokumentacją projektową i SST.

Dane określone w dokumentacji projektowej i w SST będą uważane za wartości docelowe, od których dopuszczalne są odchylenia w ramach określonego przydziału tolerancji. Cechy materiałów i elementów budowli muszą być jednorodne i wykazywać zgodność z określonymi wymaganiami, a rozrzuty tych cech nie mogą przekraczać dopuszczalnego przedziału tolerancji. W przypadku, gdy materiały lub roboty nie będą w pełni zgodne z dokumentacją projektową lub SST i wpłynie to na niezadowalającą jakość elementu budowli, to takie materiały zostaną zastąpione innymi, a roboty rozebrane i wykonane ponownie na koszt Wykonawcy.

1.5.4. Zabezpieczenie terenu budowy

W czasie wykonywania robót Wykonawca dostarczy, zainstaluje i będzie obsługiwał wszystkie tymczasowe urządzenia zabezpieczające takie jak: zapory, światła ostrzegawcze, sygnały itp., zapewniając w ten sposób bezpieczeństwo pojazdów i pieszych.

Wykonawca zapewni stałe warunki widoczności w dzień i w nocy tych zapór i znaków, dla których jest to nieodzowne ze względów bezpieczeństwa.

Koszt zabezpieczenia terenu budowy nie podlega odrębnej zapłacie i przyjmuje się, że jest włączony w cenę umowną.

1.5.5. Ochrona środowiska w czasie wykonywania robót

Wykonawca ma obowiązek znać i stosować w czasie prowadzenia robót wszelkie przepisy dotyczące ochrony środowiska naturalnego.

W okresie trwania budowy Wykonawca będzie:

- a) utrzymywać teren budowy i wykopy w stanie bez wody stojącej,
- b) podejmować wszelkie uzasadnione kroki mające na celu stosowanie się do przepisów i norm dotyczących ochrony środowiska na terenie i wokół terenu budowy oraz będzie unikać uszkodzeń lub uciążliwości dla osób lub własności społecznej i innych, a wynikających ze skażenia, hałasu lub innych przyczyn powstałych w następstwie jego sposobu działania.

Stosując się do tych wymagań, będzie miał szczególny wzgląd na:

- 1) lokalizację baz, warsztatów, magazynów, składowisk, ukopów i dróg dojazdowych,
- 2) środki ostrożności i zabezpieczenia przed:
 - a) zanieczyszczeniem zbiorników i cieków wodnych pyłami lub substancjami toksycznymi,
 - b) zanieczyszczeniem powietrza pyłami i gazami,
 - c) możliwością powstania pożaru.

1.5.6. Ochrona przeciwpożarowa

Wykonawca będzie przestrzegać przepisów ochrony przeciwpożarowej.

Wykonawca będzie utrzymywać sprawny sprzęt przeciwpożarowy, wymagany przez odpowiednie przepisy, na terenie baz produkcyjnych, w pomieszczeniach biurowych, mieszkalnych i magazynowych oraz w maszynach i pojazdach.

Materiały łatwopalne będą składowane w sposób zgodny z odpowiednimi przepisami i zabezpieczone przed dostępem osób trzecich.

Wykonawca będzie odpowiedzialny za wszelkie straty spowodowane pożarem wywołanym jako rezultat realizacji robót albo przez personel Wykonawcy.

1.5.7. Materiały szkodliwe dla otoczenia

Materiały, które w sposób trwały są szkodliwe dla otoczenia, nie będą dopuszczalne do użytku.

Nie dopuszcza się użycia materiałów wywołujących szkodliwe promieniowanie o stężeniu większym od dopuszczalnego, określonego odpowiednimi przepisami.

Wszelkie materiały odpadowe użyte do robót będą miały aprobatę techniczną wydaną przez uprawnioną jednostkę, jednoznacznie określającą brak szkodliwego oddziaływania tych materiałów na środowisko.

Materiały, które są szkodliwe dla otoczenia tylko w czasie robót, a po zakończeniu robót ich szkodliwość zanika (np. materiały pyłaste) mogą być użyte pod warunkiem przestrzegania wymagań technologicznych w budowaniu. Jeżeli wymagają tego odpowiednie przepisy Zamawiający powinien otrzymać zgodę na użycie tych materiałów od właściwych organów administracji państwowej.

Jeżeli Wykonawca użył materiałów szkodliwych dla otoczenia zgodnie ze specyfikacjami, a ich użycie spowodowało jakiegokolwiek zagrożenie środowiska, to konsekwencje tego poniesie Zamawiający.

1.5.8. Ochrona własności publicznej i prywatnej

Wykonawca odpowiada za ochronę instalacji na powierzchni ziemi i za urządzenia podziemne, takie jak rurociągi, kable itp, oraz uzyska od odpowiednich władz będących właścicielami tych urządzeń potwierdzenie informacji dostarczonych mu przez Zamawiającego w ramach planu ich lokalizacji.

Wykonawca zapewni właściwe oznaczenie i zabezpieczenie przed uszkodzeniem tych instalacji i urządzeń w czasie trwania budowy.

Wykonawca zobowiązany jest umieścić w swoim harmonogramie rezerwę czasową dla wszelkiego rodzaju robót, które mają być wykonane w zakresie przełożenia instalacji i urządzeń podziemnych na terenie budowy i powiadomić Inspektora nadzoru i władze lokalne o zamiarze rozpoczęcia robót. O fakcie przypadkowego uszkodzenia tych instalacji Wykonawca bezzwłocznie powiadomi Inspektora nadzoru i zainteresowane władze oraz będzie z nimi współpracował, dostarczając wszelkiej pomocy potrzebnej przy dokonywaniu napraw. Wykonawca będzie odpowiadać za wszelkie spowodowane przez jego działania uszkodzenia instalacji na powierzchni ziemi i urządzeń podziemnych wykazanych w dokumentach dostarczonych mu przez Zamawiającego.

1.5.9. Ograniczenie obciążeń osi pojazdów

Wykonawca stosować się będzie do ustawowych ograniczeń obciążenia na oś przy transporcie materiałów i gruntu, wyposażenia na i z terenu robót. Uzyska on wszelkie niezbędne zezwolenia od władz co do przewozu nietypowych wagowo ładunków.

1.5.10. Bezpieczeństwo i higiena pracy

Podczas realizacji robót Wykonawca będzie przestrzegać przepisów dotyczących bezpieczeństwa i higieny pracy.

W szczególności Wykonawca ma obowiązek zadbać, aby personel nie wykonywał pracy w warunkach niebezpiecznych, szkodliwych dla zdrowia oraz nie spełniających odpowiednich wymagań sanitarnych. Wykonawca zapewni i będzie utrzymywał wszelkie urządzenia zabezpieczające, socjalne oraz sprzęt i odpowiednią odzież dla ochrony życia i zdrowia osób zatrudnionych na budowie oraz dla zapewnienia bezpieczeństwa publicznego.

Uznaje się, że wszelkie koszty związane z wypełnieniem wymagań określonych powyżej nie podlegają odrębnej zapłacie i są uwzględnione w cenie umownej.

1.5.11. Ochrona i utrzymanie robót

Wykonawca będzie odpowiedzialny za ochronę robót i za wszelkie materiały i urządzenia używane do robót od daty rozpoczęcia do daty zakończenia robót (do wydania potwierdzenia ich zakończenia przez Inspektora nadzoru).

Wykonawca będzie utrzymywać roboty w niezmiennym stanie do czasu odbioru ostatecznego.

Jeśli Wykonawca w jakimkolwiek czasie zaniedba utrzymanie, to na polecenie Inspektora nadzoru powinien rozpocząć roboty utrzymaniowe nie później niż w 24 godziny po otrzymaniu tego polecenia.

1.5.12. Stosowanie się do prawa i innych przepisów

Wykonawca zobowiązany jest znać wszelkie przepisy wydane przez organa administracji państwowej i lokalnej oraz inne przepisy i wytyczne, które są w jakikolwiek sposób związane z robotami i będzie w pełni odpowiedzialny za przestrzeganie tych praw, przepisów i wytycznych podczas prowadzenia robót.

Wykonawca będzie przestrzegać praw patentowych i będzie w pełni odpowiedzialny za wypełnienie wszelkich wymagań prawnych odnośnie wykorzystania opatentowanych urządzeń lub metod i w sposób ciągły będzie informować inspektora nadzoru o swoich działaniach, przedstawiając kopie zezwoleń i inne odnośne dokumenty.

2.0 MATERIAŁY

2.1. Źródła uzyskania materiałów (gruntu)

Wykonawca przedstawi szczegółowe informacje dotyczące proponowanego źródła wytwarzania, zamawiania lub wydobywania materiałów i odpowiednie świadectwa badań laboratoryjnych oraz próbki do zatwierdzenia przez Inspektora nadzoru:

Wykonawca zobowiązany jest do prowadzenia badań w celu udokumentowania, że materiały uzyskane z dopuszczalnego źródła w sposób ciągły spełniają wymagania SST w czasie postępu robót.

2.2. Pozyskiwanie materiałów miejscowych

Wykonawca odpowiada za uzyskanie pozwoleń od właścicieli i odnośnych organów władzy na pozyskanie materiałów z jakichkolwiek źródeł miejscowych, włączając w to źródła wskazane przez Zamawiającego i jest zobowiązany dostarczyć Inspektorowi nadzoru wymagane dokumenty przed rozpoczęciem eksploatacji źródła.

Wykonawca przedstawi dokumentację zawierającą raporty z badań terenowych i laboratoryjnych oraz proponowaną przez siebie metodę wydobywania i selekcji do zatwierdzenia Inspektorowi nadzoru.

Wykonawca ponosi odpowiedzialność za spełnienie wymagań ilościowych i jakościowych materiałów z jakiegokolwiek źródła. Wykonawca poniesie wszystkie koszty, a w tym: opłaty, wynagrodzenia i jakiegokolwiek inne koszty związane z dostarczeniem materiałów do robót, chyba że postanowienia ogólnych lub szczegółowych warunków umowy stanowią inaczej. Humus i nadkład czasowo zdjęte z terenu wykopów, ukopów i miejsc pozyskania piasku i żwiru będą formowane w hałdy i wykorzystywane przy zasypce i rekultywacji terenu po ukończeniu robót.

Wszystkie odpowiednie materiały pozyskane z wykopów na terenie budowy lub z innych miejsc wskazanych w dokumentach umowy będą wykorzystane do robót lub odwiezione na odkład odpowiednio do wymagań umowy lub wskazań Inspektora nadzoru. Z wyjątkiem uzyskania na to pisemnej zgody Inspektora nadzoru Wykonawca nie będzie prowadzić żadnych wykopów w obrębie terenu budowy poza tymi, które zostały wyszczególnione w dokumentach umowy. Eksploatacja źródeł materiałów będzie zgodna z wszelkimi regulacjami prawnymi obowiązującymi na danym obszarze.

2.3. Przechowywanie i składowanie materiałów

Wykonawca zapewni, aby tymczasowo składowane materiały, do czasu gdy będą one potrzebne do robót, były zabezpieczone przed zanieczyszczeniem, zachowały swoją jakość i właściwość do robót i były dostępne do kontroli przez Inspektora nadzoru. Miejsca czasowego składowania materiałów będą zlokalizowane w obrębie terenu budowy w miejscach uzgodnionych z Inspektorem nadzoru lub poza terenem budowy w miejscach zorganizowanych przez Wykonawcę.

2.4. Zasady wykorzystania gruntów

Grunty uzyskane przy wykonywaniu wykopów powinny być przez Wykonawcę wykorzystane w maksymalnym stopniu do zasypek. Grunty przydatne do budowy nasypów mogą być wywiezione poza teren budowy tylko wówczas, gdy stanowią nadmiar objętości robót ziemnych i za zezwoleniem Inspektora nadzoru.

Jeżeli grunty przydatne, uzyskane przy wykonaniu wykopów, nie będąc nadmiarem objętości robót ziemnych, zostały za zgodą Inspektora nadzoru wywiezione przez Wykonawcę poza teren budowy z przeznaczeniem innym niż budowa nasypów lub wykonanie prac objętych kontraktem, Wykonawca jest zobowiązany do dostarczenia równoważnej objętości gruntów przydatnych ze źródeł własnych, zaakceptowanych przez Inspektora nadzoru. Grunty i materiały nieprzydatne do budowy nasypów, powinny być wywiezione przez Wykonawcę na odkład. Zapewnienie terenów na odkład należy do obowiązków Zamawiającego, o ile nie określono tego inaczej w kontrakcie. Inspektor nadzoru może nakazać pozostawienie na terenie budowy gruntów, których czasowa nieprzydatność wynika jedynie z powodu zamrznięcia lub nadmiernej wilgotności.

3.0 SPRZĘT

3.1. Ogólne wymagania dotyczące sprzętu

Wykonawca jest zobowiązany do używania jedynie takiego sprzętu, który nie spowoduje niekorzystnego wpływu na jakość wykonywanych robót. Sprzęt używany do robót powinien być zgodny z ofertą Wykonawcy i powinien odpowiadać pod względem typów i ilości wskazaniom zawartym w SST, PZJ lub projekcie organizacji robót, zaakceptowanym przez Inspektora nadzoru, w przypadku braku ustaleń w takich dokumentach sprzęt powinien być uzgodniony i zaakceptowany przez Inspektora nadzoru. Liczba i wydajność sprzętu będzie gwarantować przeprowadzenie robót, zgodnie z zasadami określonymi w dokumentacji projektowej, SST i wskazaniach Inspektora nadzoru w terminie przewidzianym umową. Sprzęt będący własnością Wykonawcy lub wynajęty do wykonania robót ma być utrzymywany w dobrym stanie i gotowości do pracy. Będzie on zgodny z normami ochrony środowiska i przepisami dotyczącymi jego użytkowania. Wykonawca dostarczy Inspektorowi nadzoru kopie dokumentów potwierdzających dopuszczenie sprzętu do użytkowania, tam gdzie jest to wymagane przepisami.

Jeżeli dokumentacja projektowa lub SST przewidują możliwość wariantowego użycia sprzętu przy wykonywanych robotach, Wykonawca powiadomi Inspektora nadzoru o swoim zamiarze wyboru i uzyska jego akceptację przed użyciem sprzętu. Wybrany sprzęt, po akceptacji Inspektora nie może być później zmieniany bez jego zgody.

Jakikolwiek sprzęt, maszyny, urządzenia i narzędzia nie gwarantujące zachowania warunków umowy, zostaną przez Inspektora nadzoru zdyskwalifikowane i nie dopuszczone do robót.

3.2. Sprzęt do robót ziemnych

Wykonawca przystępujący do wykonania robót ziemnych powinien wykazać się możliwością korzystania z następującego sprzętu do:

- odspajania i wydobywania gruntów (narzędzia mechaniczne, młoty pneumatyczne, zrywarki, koparki, ładowarki, wiertarki mechaniczne itp.),
- jednoczesnego wydobywania i przemieszczania gruntów (spycharki, zgarniarki, równiarki, urządzenia do hydromechanizacji itp.),
- transportu mas ziemnych (samochody wywrotki, samochody skrzyniowe, taśmociągi itp.),
- sprzętu zagęszczającego (walce, ubijaki, płyty wibracyjne itp.).

4.0 TRANSPORT

4.1. Ogólne wymagania dotyczące transportu

Wykonawca jest zobowiązany do stosowania jedynie takich środków transportu, które nie wpłyną niekorzystnie na jakość wykonywanych robót i właściwości przewożonych materiałów.

Liczba środków transportu będzie zapewniać prowadzenie robót zgodnie z zasadami określonymi w dokumentacji projektowej, SST i wskazaniach Inspektora nadzoru w terminie przewidzianym w umowie.

Przy ruchu na drogach publicznych pojazdy będą spełniać wymagania dotyczące przepisów ruchu drogowego w odniesieniu do dopuszczalnych obciążeń na osie i innych parametrów technicznych. Środki transportu nie odpowiadające warunkom dopuszczalnych obciążeń na osie mogą być dopuszczone przez Inspektora nadzoru pod warunkiem przywrócenia stanu pierwotnego użytkowanych odcinków dróg na koszt Wykonawcy.

Wykonawca będzie usuwać na bieżąco, na własny koszt, wszelkie zanieczyszczenia spowodowane jego pojazdami na drogach publicznych oraz dojazdach do terenu budowy.

4.2. Transport gruntów

Wybór środków transportowych oraz metod transportu powinien być dostosowany do kategorii gruntu (materiału), jego objętości, technologii odspajania i załadunku oraz odległości transportu. Wydajność środków transportowych powinna być ponadto dostosowana do wydajności sprzętu stosowanego do urabiania i wbudowania gruntu (materiału).

Zwiększenie odległości transportu ponad wartości zatwierdzone nie może być podstawą roszczeń Wykonawcy, dotyczących dodatkowej zapłaty za transport, o ile zwiększone odległości nie zostały wcześniej zaakceptowane na piśmie przez Inspektora nadzoru.

5. WYKONANIE ROBÓT

5.1 Wykopy

5.1.1 Ogólne zasady wykonania robót

Wykonawca jest odpowiedzialny za prowadzenie robót zgodnie z umową oraz za jakość zastosowanych materiałów i wykonywanych robót, za ich zgodność z dokumentacją projektową, wymaganiami SST, PZJ, projektu organizacji robót oraz poleceniami Inspektora nadzoru. Wykonawca ponosi odpowiedzialność za dokładne wytyczenie w planie i wyznaczenie wysokości wszystkich elementów robót zgodnie z wymiarami i rzędnymi określonymi w dokumentacji projektowej lub przekazanymi na piśmie przez Inspektora nadzoru. Następstwa jakiegokolwiek błędu spowodowanego przez Wykonawcę w wytyczeniu i wyznaczaniu robót zostaną, jeśli wymagać tego będzie Inspektor nadzoru, poprawione przez Wykonawcę na własny koszt. Sprawdzenie wytyczenia robót lub wyznaczenia wysokości przez Inspektora nadzoru nie zwalnia Wykonawcy od odpowiedzialności za ich dokładność.

Decyzje Inspektora nadzoru dotyczące akceptacji lub odrzucenia materiałów i elementów robót będą oparte na wymaganiach sformułowanych w dokumentach umowy, dokumentacji projektowej i w SST, a także w normach i wytycznych. Przy podejmowaniu decyzji Inspektor nadzoru uwzględni wyniki badań materiałów i robót, rozrzuty normalnie występujące przy produkcji i przy badaniach materiałów, doświadczenia z przeszłości, wyniki badań naukowych oraz inne czynniki wpływające na rozważaną kwestię.

Polecenia Inspektora nadzoru będą wykonywane nie później niż w czasie przez niego wyznaczonym, po ich otrzymaniu przez Wykonawcę, pod groźbą zatrzymania robót. Skutki finansowe z tego tytułu ponosi Wykonawca.

5.1.2. Dokładność wyznaczenia i wykonania wykopu

Kontury robót ziemnych pod fundamenty lub wykopy ulegające późniejszemu zasypaniu należy wyznaczyć przed przystąpieniem do wykonywania robót ziemnych. Przy wykonywaniu wykopów pod fundamenty budynków zasadnicze linie budynków i krawędzi wykopów powinny być wytyczone na ławach ciesielskich, umocowanych trwale poza obszarem wykonywanych robót ziemnych. Wytyczenie zasadniczych linii na ławach powinno być sprawdzane przez nadzór techniczny Inwestora i potwierdzone zapisem w dzienniku budowy.

Wytyczenie obrysu wykopu powinno być wykonane z dokładnością do +/- 5 cm dla wyznaczenia charakterystycznych punktów załamania. Odchylenie osi wykopu lub nasypu od osi projektowanej nie powinno być większe niż +/- 10 cm. Różnice w stosunku do projektowanych rzędnych robót ziemnych nie może przekroczyć +1 cm i - 3 cm.

Szerokość wykopu nie może różnić się od szerokości projektowanej o więcej niż +/- 10 cm, a krawędzie wykopu nie powinny mieć wyraźnych załamania w planie. Pochylenie skarp nie powinno różnić się od projektowanego o więcej niż 10% jego wartości wyrażonej tangensem kąta. Maksymalna głębokość nierówności na powierzchni skarp nie powinna przekraczać 10 cm przy pomiarze łąką 3-metrową.

5.1.3. Odwodnienia robót ziemnych

Niezależnie od budowy urządzeń, stanowiących elementy systemów odwadniających, ujętych w dokumentacji projektowej. Wykonawca powinien, o ile wymagają tego warunki terenowe, wykonać urządzenia, które zapewnią odprowadzenie wód gruntowych i opadowych poza obszar robót ziemnych, tak aby zabezpieczyć grunty przed przewilgoceniem i nawodnieniem. Wykonawca ma obowiązek takiego wykonywania wykopów i nasypów, aby powierzchniom, gruntu nadawać w całym okresie trwania robót

spadki, zapewniające prawidłowe odwodnienie.

Jeżeli w skutek zaniedbania Wykonawcy, grunty ulegną nawodnieniu, które spowoduje ich długotrwałą nieprzydatność, Wykonawca ma obowiązek usunięcia tych gruntów i zastąpienia ich gruntami przydatnymi na własny koszt bez jakichkolwiek dodatkowych opłat ze strony Zamawiającego za te czynności, jak również za dowieziony grunt. Odprowadzenie wód do istniejących zbiorników naturalnych i urządzeń odwadniających musi być poprzedzone uzgodnieniem z odpowiednimi instytucjami.

5.1.4. Odwodnienie wykopów

Technologia wykonania wykopu musi umożliwiać jego prawidłowe odwodnienie w całym okresie trwania robót ziemnych. W czasie robót ziemnych należy zachować odpowiedni spadek podłużny rowków odwadniających, umożliwiających szybki odpływ wód z wykopu.

Źródła wody odsłonięte przy wykonywaniu wykopów, należy ująć w rowy i/lub dreny. Wody opadowe i gruntowe należy odprowadzić poza teren pasa robót ziemnych.

5.2. Warstwy filtracyjne, podsypki i nasypy

5.2.1. Wykonawca może przystąpić do układania podsypki i warstw filtracyjnych po uzyskaniu zezwolenia inżyniera, potwierdzonego wpisem do dziennika budowy.

5.2.2. Warunki wykonania podkładu pod fundamenty:

- (1) Układanie podkładu powinno nastąpić bezpośrednio po zakończeniu prac w wykopie.
- (2) Przed rozpoczęciem zasypywania dno wykopu powinno być oczyszczone z odpadków materiałów budowlanych.
- (3) Układanie podkładu należy prowadzić na całej powierzchni wykopu, równomiernie warstwami grubości 25 cm.
- (4) Całkowita grubość podkładu według projektu. Powinna to być warstwa stała na całej powierzchni rzutu obiektu.
- (5) Wskaźnik zagęszczenia podkładu wg dokumentacji technicznej lecz nie mniejszy od $J_s = 0,9$ według próby normalnej Proctora.

5.2.3. Warunki wykonania podkładu pod posadzki:

- (1) Układanie podkładu powinno nastąpić bezpośrednio przed wykonywaniem posadzki.
- (2) Przed rozpoczęciem układania podłoże powinno być oczyszczone z odpadków materiałów budowlanych.
- (3) Układanie podkładu należy prowadzić na całej powierzchni równomiernie jedną warstwą.
- (4) Całkowita grubość podkładu według projektu. Powinna to być warstwa stała na całej powierzchni rzutu obiektu.
- (5) Wskaźnik zagęszczenia podkładu nie powinien być mniejszy od $J_s = 0,98$ według próby normalnej Proctora.

5.3. Zасыпки

5.3.1. Zezwolenie na rozpoczęcie zasypki

Wykonawca może przystąpić do zasypywania wykopów po uzyskaniu zezwolenia Inżyniera co powinno być potwierdzone wpisem do dziennika budowy.

5.3.2. Warunki wykonania zasypki

- (1) Zасыpanie wykopów powinno być wykonane bezpośrednio po zakończeniu przewidzianych w nim robót.
- (2) Przed rozpoczęciem zasypywania dno wykopu powinno być oczyszczone z odpadków materiałów budowlanych i śmieci.
- (3) Układanie i zagęszczanie gruntów powinno być wykonane warstwami o grubości:
0,25 m - przy stosowaniu ubijaków ręcznych,
0,50-1,00 m - przy ubijaniu ubijakami obrotowo-udarowymi (żabami) lub ciężkimi tarczami.
0,40 m - przy zagęszczaniu urządzeniami wibracyjnymi
- (4) Wskaźnik zagęszczenia gruntu wg dokumentacji technicznej, lecz nie mniejszy, niż $J_s = 0,95$ wg próby normalnej Proctora.
- (5) Nasypywanie i zagęszczanie gruntu w pobliżu ścian powinno być wykonane w sposób nie powodujący uszkodzenia izolacji przeciwwilgociowej.

6.0 KONTROLA JAKOŚCI ROBÓT

6.1. Ogólne zasady kontroli jakości robót

6.1.1. Program zapewnienia jakości

Do obowiązków Wykonawcy należy opracowanie i przedstawienie do aprobaty Inspektora nadzoru programu zapewnienia jakości, w którym przedstawi on zamierzony sposób wykonania robót, możliwości techniczne, kadrowe i organizacyjne gwarantujące wykonanie robót zgodnie z dokumentacją projektową, SST oraz poleceniami i ustaleniami przekazanymi przez Inspektora nadzoru.

Program zapewnienia jakości będzie zawierać:

- a) część ogólną opisującą:
- organizację wykonania robót, w tym terminie i sposób prowadzenia robót,
 - organizację ruchu na budowie wraz z oznakowaniem robót,
 - bhp, ,
 - wykaz zespołów roboczych, ich kwalifikacje i przygotowanie praktyczne,
 - wykaz osób odpowiedzialnych za jakość i terminowość wykonania poszczególnych elementów robót,
 - system (sposób i procedurę) proponowanej kontroli i sterowania jakością wykonywanych robót,
 - wyposażenie w sprzęt i urządzenia do pomiarów i kontroli (opis laboratorium własnego lub laboratorium, któremu Wykonawca zamierza zlecić prowadzenie badań),
 - sposób oraz formę gromadzenia wyników badań laboratoryjnych, zapis pomiarów, nastaw mechanizmów sterujących, a także wyciąganych wniosków i zastosowanych korekt w procesie technologicznym, proponowany sposób i formę przekazywania tych informacji Inspektorowi nadzoru,
- b) część szczegółową opisującą dla każdego asortymentu robót:
- wykaz maszyn i urządzeń stosowanych na budowie z ich parametrami technicznymi oraz wyposażeniem w mechanizmy do sterowania i urządzenia pomiarowo - kontrolne,
 - rodzaje i ilość środków transportu oraz urządzeń do magazynowania i załadunku materiałów, spoiw, lepiszczy, kruszyw itp.,
 - sposób zabezpieczenia i ochrony ładunków przed utratą ich właściwości w czasie transportu,
 - sposób i procedurę pomiarów i badań (rodzaj i częstotliwość, pobieranie próbek, legalizacja i sprawdzanie urządzeń itp.) prowadzonych podczas dostaw materiałów, wytwarzania mieszanek i wykonywania poszczególnych elementów robót,
 - sposób postępowania z materiałami i robotami nie odpowiadającymi wymaganiom.

6.1.2. Zasady kontroli jakości robót

Celem kontroli robót będzie takie sterowanie ich przygotowaniem i wykonaniem, aby osiągnąć założoną jakość robót.

Wykonawca jest odpowiedzialny za pełną kontrolę robót i jakości materiałów. Wykonawca zapewni odpowiedni system kontroli, włączając personel, laboratorium, sprzęt, zaopatrzenie i wszystkie urządzenia niezbędne do pobierania próbek i badań materiałów oraz robót.

Przed zatwierdzeniem systemu kontroli Inspektor nadzoru może zażądać od Wykonawcy przeprowadzenia badań w celu zademonstrowania, że poziom ich wykonania jest zadawalający.

Wykonawca będzie przeprowadzać pomiary i badania materiałów oraz robót z częstotliwością zapewniającą stwierdzenie, że roboty wykonano zgodnie z wymaganiami zawartymi w dokumentacji projektowej i SST.

Minimalne wymagania co do zakresu badań i ich częstotliwości są określone w SST, normach i wytycznych. W przypadku, gdy nie zostały one tam określone; Inspektor nadzoru ustali jaki zakres kontroli jest konieczny, aby zapewnić wykonanie robót zgodnie z umową.

Wykonawca dostarczy Inspektorowi nadzoru świadectwa, że wszystkie stosowane urządzenia i sprzęt badawczy posiadają ważną legalizację, zostały prawidłowo wykalibrowane i odpowiadają wymaganiom norm określających procedury badań.

Inspektor nadzoru będzie mieć nieograniczony dostęp do pomieszczeń laboratoryjnych, w celu ich inspekcji.

Inspektor nadzoru będzie przekazywać Wykonawcy pisemne informacje o jakichkolwiek niedociągnięciach dotyczących urządzeń laboratoryjnych, sprzętu, zaopatrzenia laboratorium, pracy personelu lub metod badawczych. Jeżeli niedociągnięcia te będą tak poważne, że mogą wpłynąć ujemnie na wyniki badań, Inspektor nadzoru natychmiast wstrzyma użycie do robót badanych materiałów i dopuści je do użytku dopiero wtedy, gdy niedociągnięcia w pracy laboratorium Wykonawcy zostaną usunięte i stwierdzona zostanie odpowiednia jakość tych materiałów.

Wszystkie koszty związane z organizowaniem i prowadzeniem badań materiałów ponosi Wykonawca.

6.1.3. Pobieranie próbek

Próbki będą pobierane losowo. Zaleca się stosowanie statystycznych metod pobierania próbek, opartych na zasadzie, że wszystkie jednostkowe elementy produkcji mogą być z jednakowym prawdopodobieństwem wytypowane do badań.

Inspektor nadzoru będzie mieć zapewnioną możliwość udziału w pobieraniu próbek. Na zlecenie Inspektora nadzoru Wykonawca będzie przeprowadzać dodatkowe badania tych materiałów, które budzą wątpliwości co do jakości, o ile kwestionowane materiały nie zostaną przez Wykonawcę usunięte lub ulepszone z własnej woli. Koszty tych dodatkowych badań pokrywa Wykonawca tylko w przypadku stwierdzenia usterek;

w przeciwnym przypadku koszty te pokrywa Zamawiający.

Pojemniki do pobierania próbek będą dostarczone przez Wykonawcę i zatwierdzone przez Inspektora nadzoru. Próbki dostarczone przez Wykonawcę do badań będą odpowiednio opisane i oznakowane, w sposób zaakceptowany przez Inspektora nadzoru.

6.1.4. Badania i pomiary

Wszystkie badania i pomiary będą przeprowadzone zgodnie z wymaganiami norm. W przypadku, gdy normy nie obejmują jakiegokolwiek badania wymaganego w SST, stosować można wytyczne krajowe, albo inne procedury, zaakceptowane przez Inspektora nadzoru.

Przed przystąpieniem do pomiarów lub badań, Wykonawca powiadomi Inspektora nadzoru o rodzaju, miejscu i terminie pomiaru lub badania. Po wykonaniu pomiaru lub badania, Wykonawca przedstawi na piśmie ich wyniki do akceptacji Inspektora nadzoru.

6.1.5. Raporty z badań

Wykonawca będzie przekazywać Inspektorowi nadzoru kopie raportów z wynikami badań jak najszybciej, nie później jednak niż w terminie określonym w programie zapewnienia jakości.

Wyniki badań (kopie) będą przekazywane Inspektorowi nadzoru na formularzach według dostarczonego przez niego wzoru lub innych, przez niego zaakceptowanych.

6.1.6. Badania prowadzone przez Inspektora

Dla celów kontroli jakości i zatwierdzenia, Inspektor nadzoru uprawniony jest do dokonywania kontroli, pobierania próbek i badania materiałów u źródła ich wytwarzania i zapewniona mu będzie wszelka potrzebna do tego pomoc ze strony Wykonawcy i producenta materiałów.

Inspektor nadzoru, po uprzedniej weryfikacji systemu kontroli robót prowadzonego przez Wykonawcę, będzie oceniać zgodność materiałów i robót z wymaganiami SST na podstawie wyników badań dostarczonych przez Wykonawcę.

Inspektor nadzoru może pobierać próbki materiałów i prowadzić badania niezależnie od Wykonawcy; na swój koszt. Jeżeli wyniki tych badań wykażą, że raporty Wykonawcy są niewiarygodne, to Inspektor nadzoru poleci Wykonawcy lub zleci niezależnemu laboratorium przeprowadzenie powtórnych lub dodatkowych badań, albo oprze się wyłącznie na własnych badaniach przy ocenie zgodności materiałów i robót z dokumentacją projektową i SST. W takim przypadku, całkowite koszty powtórnych lub dodatkowych badań i pobierania próbek poniesione zostaną przez Wykonawcę.

6.2. Badania i pomiary w czasie wykonywania robót ziemnych

6.2.1. Sprawdzenie odwodnienia

Sprawdzenie odwodnienia wykopu ziemnego polega na kontroli zgodności z wymaganiami specyfikacji określonymi w pkt. 5 oraz z dokumentacją projektową.

Szczególną uwagę należy zwrócić na:

- właściwe ujęcie i odprowadzenie wód opadowych,
- właściwe ujęcie i odprowadzenie wsięków wodnych.

6.2.2. Sprawdzenie jakości wykonania robót

Czynności wchodzące w zakres sprawdzania jakości wykonania robót określono w pkt. 6.1

6.3. Badania do odbioru wykopu fundamentowego

6.3.1. Częstotliwość oraz zakres badań i pomiarów

Częstotliwość oraz zakres badań i pomiarów do odbioru wykopu ziemnego podaje tablica 3

Tablica 3

L.p.	Badana cecha	Minimalna częstotliwość badań i pomiarów
1	Pomiar szerokości wykopu ziemnego	Pomiar taśmą, szablonem, łąką o długości 3 m i poziomicą lub niwelatorem co 20 cm
2	Pomiar szerokości dna wykopu	
3	Pomiar rzędnych powierzchni wykopu ziemnego	
4	Pomiar pochylenia skarp	
5	Pomiar równości powierzchni wykopu	

6	Pomiar równości skarp	
7	Pomiar spadu podłużnego powierzchni wykopu	Pomiar niwelatorem rzędnych w odstępach co 20 m oraz w punktach wątpliwych

6.3.2. Szerokość wykopu ziemnego

Szerokość wykopu ziemnego nie może różnić się od szerokości projektowanej o więcej niż ± 10 cm.

6.3.3. Rzędne wykopu ziemnego

Rzędne wykopu ziemnego nie mogą różnić się od rzędnych projektowanych o więcej niż -3 cm lub +1 cm.

6.3.4. Pochylenie skarp

Pochylenie skarp nie może różnić się od pochylenia projektowanego o więcej niż 10% wartości pochylenia wyrażonego tangensem kąta.

6.3.5. Równość dna wykopu

Nierówności powierzchni dna wykopu mierzone łatą 3-metrową nie mogą przekraczać 3 cm.

6.3.6. Równość skarp

Nierówności skarp, mierzone łatą 3-metrową nie mogą przekraczać ± 10 cm.

6.4. Zasady postępowania z wadliwie wykonanymi robotami

Wszystkie materiały nie spełniające wymagań podanych w odpowiednich punktach specyfikacji, zostaną odrzucone. Jeśli materiały, nie spełniające wymagań zostaną wbudowane lub zastosowane, to na polecenie Inspektora nadzoru Wykonawca wymieni je na właściwe, na własny koszt.

Wszystkie roboty, które wykazują większe odchylenia cech od określonych w punktach 5 i 6 specyfikacji powinny być ponownie wykonane przez Wykonawcę na jego koszt. Na pisemne wystąpienie Wykonawcy, Inspektor nadzoru może uznać wadę za nie mającą zasadniczego wpływu na jakość robót i ustali zakres i wielkość potrąceń za obniżoną jakość.

7.0 OBMIAR ROBÓT

7.1. Ogólne zasady obmiaru robót

Obmiar robót będzie określał faktyczny zakres wykonywanych robót, zgodnie z dokumentacją projektową i SST, w jednostkach ustalonych w kosztorysie.

Obmiaru robót dokonuje Wykonawca po pisemnym powiadomieniu Inspektora nadzoru o zakresie obmierzanych robót i terminie obmiaru, co najmniej na 3 dni przed tym terminem.

Wyniki obmiaru będą wpisane do książki obmiarów.

Jakikolwiek błąd lub przeoczenie (opuszczenie) w ilości podanych w kosztorysie ofertowym lub gdzie indziej w SST nie zwalnia Wykonawcy od obowiązku ukończenia wszystkich robót. Błędne dane zostaną poprawione wg ustaleń Inspektora nadzoru na piśmie.

Obmiar gotowych robót będzie przeprowadzony z częstotliwością wymaganą do celu miesięcznej płatności na rzecz Wykonawcy lub w innym czasie określonym w umowie lub oczekiwanym przez Wykonawcę i Inspektora nadzoru.

7.2. Zasady określania ilości robót

Długości pomiędzy wyszczególnionymi punktami skrajnymi będą obmierzone poziomo wzdłuż linii osiowej. Jeśli SST właściwe dla danych robót nie wymagają inaczej, objętości będą wyliczone w m^3 jako długość pomnożona przez średni przekrój wg objętości wykopu w stanie rodzinnym.

W przypadkach technicznie uzasadnionych, gdy ilości robót ziemnych obliczenie wg obmiaru w wykopie nie jest możliwe, należy je obliczać wg obmiaru na środkach transportowych lub nasypie z uwzględnieniem współczynnika spulchnienia gruntu, podanym w tablicy nr 1 z tym, że dolne wartości stosować w nasypach przed ich zagęszczeniem, a górne przy obliczaniu objętości na jednostkach transportowych.

Ilości, które mają być obmierzone wagowo, będą ważone w tonach lub kilogramach, zgodnie z wymaganiami SST.

7.3. Urządzenia i sprzęt pomiarowy

Wszystkie urządzenia i sprzęt pomiarowy, stosowany w czasie obmiaru robót będą zaakceptowane przez Inspektora nadzoru.

Urządzenia i sprzęt pomiarowy zostaną dostarczone przez Wykonawcę. Jeżeli urządzenia te lub sprzęt wymagają badań atestujących, to Wykonawca będzie posiadać ważne świadectwa legalizacji.

Wszystkie urządzenia pomiarowe będą przez Wykonawcę utrzymywane w dobrym stanie, w całym okresie trwania robót.

7.4. Wagi i zasady wdrażania

Wykonawca dostarczy i zainstaluje urządzenia wagowe odpowiadające odnośnym wymaganiom SST. Będzie utrzymywać to wyposażenie, zapewniając w sposób ciągły zachowanie dokładności wg norm zatwierdzonych przez Inspektora nadzoru.

7.5. Czas przeprowadzenia obmiaru

Obmiary będą przeprowadzone przed częściowym lub ostatecznym odbiorem odcinków robót, a także w przypadku występowania dłuższej przerwy w robotach.

Obmiar robót zanikających przeprowadza się w czasie ich wykonywania. Obmiar robót podlegających zakryciu przeprowadza się przed ich zakryciem.

Roboty pomiarowe do obmiaru oraz nieodzowne obliczenia będą wykonane w sposób zrozumiały i jednoznaczny.

Wymiary skomplikowanych powierzchni lub objętości będą uzupełnione odpowiednimi szkicami umieszczonymi w karcie książki obmiarów. W razie braku miejsca, szkice mogą być dołączone w formie oddzielnego załącznika do książki obmiarów, którego wzór zostanie uzgodniony z Inspektorem nadzoru.

8.0 ODBIÓR ROBÓT

8.1. Rodzaje odbiorów robót

W zależności od ustaleń odpowiednich SST, roboty podlegają następującym etapom odbioru:

- a) odbiorowi robót zanikających i ulegających zakryciu,
- b) odbiorowi częściowemu,
- c) odbiorowi ostatecznemu,
- d) odbiorowi pogwarancyjnemu.

8.2. Odbiór robót zanikających i ulegających zakryciu

Odbiór robót zanikających i ulegających zakryciu polega na finalnej ocenie ilości i jakości wykonywanych robót, które w dalszym procesie realizacji ulegną zakryciu.

Odbiór robót zanikających i ulegających zakryciu będzie dokonany w czasie umożliwiającym wykonanie ewentualnych korekt i poprawek bez hamowania ogólnego postępu robót.

Odbioru robót dokonuje Inspektor nadzoru lub komisja powołana przez Zamawiającego.

Gotowość danej części robót do odbioru zgłasza Wykonawca wpisem do dziennika budowy i jednoczesnym powiadomieniem Inspektora nadzoru. Odbiór będzie przeprowadzony niezwłocznie, nie później jednak niż w ciągu 3 dni od daty zgłoszenia wpisem do dziennika budowy i powiadomienia o tym fakcie Inspektora nadzoru. Jakość i ilość robót ulegających zakryciu ocenia Inspektor nadzoru na podstawie dokumentów zawierających komplet wyników badań laboratoryjnych i w oparciu o przeprowadzone pomiary, w konfrontacji z dokumentacją projektową, SST i uprzednimi ustaleniami.

8.3. Odbiór częściowy

Odbiór częściowy polega na ocenie ilości i jakości wykonanych części robót. Odbioru częściowego robót dokonuje się wg zasad, jak przy odbiorze ostatecznym robót. Odbioru robót dokonuje Inspektor nadzoru.

8.4. Odbiór ostateczny robót

8.4.1. Zasady odbioru ostatecznego robót

Odbiór ostateczny polega na finalnej ocenie rzeczywistego wykonania robót w odniesieniu do ich ilości, jakości i wartości.

Całkowite zakończenie robót oraz gotowość do odbioru ostatecznego będzie stwierdzona przez Wykonawcę wpisem do dziennika budowy z bezzwłocznym powiadomieniem na piśmie o tym fakcie Inspektora nadzoru.

Odbiór ostateczny robót nastąpi w terminie ustalonym w dokumentach umowy, licząc od dnia potwierdzenia przez Inspektora nadzoru zakończenia robót i przyjęcia dokumentów, o których mowa w punkcie 8.4.2.

Odbioru ostatecznego robót dokona komisja wyznaczona przez Zamawiającego w obecności Inspektora nadzoru i Wykonawcy. Komisja odbierająca roboty dokona ich oceny jakościowej na podstawie przedłożonych dokumentów, wyników badań i pomiarów, ocenie wizualnej oraz zgodności wykonania robót z dokumentacją projektową i SST.

W toku odbioru ostatecznego robót, komisja zapozna się z realizacją ustaleń przyjętych w trakcie odbiorów robót zanikających i ulegających zakryciu, zwłaszcza w zakresie wykonania robót uzupełniających i robót poprawkowych.

W przypadku stwierdzenia przez komisję, że jakość wykonywanych robót w poszczególnych asortymentach nieznacznie odbiega od wymaganej dokumentacją projektową i SST z uwzględnieniem tolerancji i nie ma większego wpływu na cechy eksploatacyjne obiektu i bezpieczeństwo ruchu, komisja dokona potrąceń, oceniając pomniejszoną wartość wykonywanych robót w stosunku do wymagań przyjętych w dokumentach umowy.

8.4.2. Dokumenty do odbioru ostatecznego

Podstawowym dokumentem do dokonania odbioru ostatecznego robót jest protokół odbioru ostatecznego robót, sporządzony wg wzoru ustalonego przez Zamawiającego.

Do odbioru ostatecznego Wykonawca jest zobowiązany przygotować następujące dokumenty:

- 1..dokumentację projektową z naniesionymi zmianami oraz dodatkową, jeśli została sporządzona w trakcie realizacji umowy
2. szczegółowe specyfikacje techniczne (podstawowe z dokumentów umowy i ew. uzupełniające lub zamienne),
3. recepty i ustalenia technologiczne,
4. dzienniki budowy i książki obmiarów (oryginały),
5. wyniki pomiarów kontrolnych oraz badań i oznaczeń laboratoryjnych, zgodne z SST i ew. PZJ,
6. deklaracje zgodności lub certyfikaty zgodności wbudowanych materiałów, zgodnie z SST i ew. PZJ,
7. opinię technologiczną sporządzoną na podstawie wszystkich wyników badań i pomiarów załączonych dokumentów odbioru, wykonanych zgodnie z SST i PZJ,
8. rysunki (dokumentacje) na wykonanie robót towarzyszących (np. na przełożenie linii telefonicznej, energetycznej, gazowej, oświetlenia itp.) oraz protokoły odbioru i przekazania tych robót właścicielom urządzeń,
9. geodezyjną inwentaryzację powykonawczą robót i sieci uzbrojenia terenu,
10. kopię mapy zasadniczej powstałej w wyniku geodezyjnej inwentaryzacji powykonawczej. W przypadku, gdy wg komisji, roboty pod względem przygotowania dokumentacyjnego nie będą gotowe do odbioru ostatecznego, komisja w porozumieniu z Wykonawcą wyznaczy ponowny termin odbioru ostatecznego robót.

Wszystkie zarządzone przez komisję roboty poprawkowe lub uzupełniające będą zestawione wg wzoru ustalonego przez Zamawiającego.

Termin wykonania robót poprawkowych i robót uzupełniających wyznaczy komisja i stwierdzi ich wykonanie.

8.5. Odbiór pogwarancyjny

Odbiór pogwarancyjny polega na ocenie wykonanych robót związanych z usunięciem wad zaistniałych w okresie gwarancyjnym.

Odbiór pogwarancyjny będzie dokonany na podstawie oceny wizualnej obiektu z uwzględnieniem zasad opisanych w punkcie 8.4. „Odbiór ostateczny robót”.

9.0 PODSTAWA PŁATNOŚCI

9.1. Ustalenia ogólne

Podstawą płatności jest cena jednostkowa skalkulowana przez Wykonawcę za jednostkę obmiarową ustaloną dla danej pozycji kosztorysu.

Dla pozycji kosztorysowych wycenionych ryczałtowo podstawą płatności jest wartość (kwota) podana przez Wykonawcę w danej pozycji kosztorysu.

Cena jednostkowa lub kwota ryczałtowa pozycji kosztorysowej będzie uwzględniać wszystkie czynności, wymagania i badania składające się na jej wykonanie, określone dla tej roboty w SST i w dokumentacji projektowej.

Ceny jednostkowe lub kwoty ryczałtowe robót będą obejmować: • robocizną bezpośrednią wraz z towarzyszącymi kosztami,

- wartość zużytych materiałów wraz z kosztami zakupu, magazynowania, ewentualnych ubytków i transportu na teren budowy,
- wartość pracy sprzętu wraz z towarzyszącymi kosztami, • koszty pośrednie, zysk kalkulacyjny i ryzyko.

Ceny jednostkowe mogą być waloryzowane zgodnie z ustaleniami umownymi. Do cen jednostkowych nie należy wliczać podatku VAT.

9.2. Organizacja ruchu

Koszty związane z organizacją ruchu obejmują:

- a) opracowanie oraz uzgodnienie z Inspektorem nadzoru i odpowiednimi instytucjami, projektu organizacji ruchu na czas trwania budowy, wraz z dostarczeniem kopii projektu Inspektora nadzoru i wprowadzeniem dalszych zmian i uzgodnień wynikających z postępu robót,
- b) ustawienie tymczasowego oznakowania i oświetlenia, zgodnie z wymaganiami bezpieczeństwa ruchu,

- c) opłaty/dzierżawy terenu,
- d) przygotowanie terenu,
- e) konstrukcję tymczasowej nawierzchni, ramp, chodników, krawężników, barier, oznakowań i drenażu,
- f) tymczasową przebudowę urządzeń obcych.

Koszt utrzymania organizacji ruchu:

- a) oczyszczanie, przestawienie, przykrycie i usunięcie tymczasowych oznakowań pionowych, poziomych, barier i świateł.

Koszt uruchomienia i likwidacji dotyczących organizacji ruchu obejmuje:

- a) usunięcie wbudowanych materiałów i oznakowania,
- b) doprowadzenie terenu do stanu pierwotnego,
- c) koszty związane z organizacją ruchu publicznego.

10.0. PRZEPISY ZWIĄZANE

PN-B-06050:1999	Geotechnika. Roboty ziemne. Wymagania ogólne.
PN-86/B-02480	Grunty budowlane. Określenia. Symbole. Podział i opis gruntów.
PN-88/B-04481	Grunty budowlane. Badanie próbek gruntu.
PN-B-02481:1999	Geotechnika. Terminologia podstawowa, symbole literowe i jednostki miary.
BN-77/8931-12	Oznaczenia wskaźnika zagęszczenia gruntów.
PN-B-10736:1996	Przewody podziemne. Roboty ziemne.
PN-76/B-03001	Konstrukcje i podłoża budowli

VI. SZCZEGÓŁOWA SPECYFIKACJA TECHNICZNA WYKONANIA I ODBIORU ROBÓT (SST) – D 04.02.01 Koryta, profilowanie i zagęszczaniem podłoża pod warstwy konstrukcyjne KOD CPV 45233320-8

1.0 WSTĘP

1.1. Przedmiot SST

Przedmiotem niniejszej szczegółowej specyfikacji technicznej (SST) są wymagania dotyczące wykonania i odbioru robót związanych z wykonywaniem koryta wraz z profilowaniem i zagęszczaniem podłoża gruntowego dla remontu, przebudowy chodników i dróg publicznych.

1.2. Zakres stosowania SST

Ogólna specyfikacja techniczna (ST) stanowi obowiązującą podstawę opracowania szczegółowej specyfikacji technicznej (SST) stosowanej jako dokument przetargowy i kontraktowy przy zlecaniu i realizacji robót na chodnikach, drogach.

1.3. Zakres robót objętych ST

Ustalenia zawarte w niniejszej specyfikacji dotyczą zasad prowadzenia robót związanych z wykonaniem koryta przeznaczonego do ułożenia konstrukcji nawierzchni.

1.4. Określenia podstawowe

Podstawowe określenia zostały podane w ST "Wymagania ogólne" pkt 1.4.

1.5. Ogólne wymagania dotyczące robót

Ogólne wymagania dotyczące robót podano w ST "Wymagania ogólne" pkt 1.5.

2.0 MATERIAŁY

Nie występują.

3.0 SPRZĘT

3.1. Ogólne wymagania dotyczące sprzętu

Ogólne wymagania i ustalenia dotyczące sprzętu określono w ST "Wymagania ogólne".

3.2. Sprzęt do wykonania robót

Wykonawca przystępujący do wykonania koryta i profilowania podłoża powinien wykazać się możliwością korzystania z następującego sprzętu:

- równiarek lub spycharek uniwersalnych z ukośnie ustawianym lemieszem; Inżynier może dopuścić wykonanie koryta i profilowanie podłoża z zastosowaniem spycharki z lemieszem ustawionym prostopadle do kierunku pracy maszyny,
- koparek z czerpakami profilowymi (przy wykonywaniu wąskich koryt),
- walców statycznych, wibracyjnych lub płyt wibracyjnych.

Stosowany sprzęt nie może spowodować niekorzystnego wpływu na właściwości gruntu podłoża.

4.0 TRANSPORT

4.1. Ogólne wymagania dotyczące transportu

Ogólne wymagania i ustalenia dotyczące transportu określono w ST "Wymagania ogólne".

4.2. Transport materiałów

Ogólne wymagania i ustalenia dotyczące transportu materiałów określono w ST "Wymagania ogólne".

5.0 WYKONANIE ROBÓT

5.1. Ogólne zasady wykonania robót

Ogólne wymagania i ustalenia dotyczące wykonania robót określono w ST "Wymagania ogólne".

5.2. Warunki przystąpienia do robót

Wykonawca powinien przystąpić do wykonania koryta oraz profilowania i zagęszczenia podłoża bezpośrednio przed rozpoczęciem robót związanych z wykonaniem warstw nawierzchni.

Wcześniejsze przystąpienie do wykonania koryta oraz profilowania i zagęszczenia podłoża jest możliwe wyłącznie za zgodą Inżyniera, w korzystnych warunkach atmosferycznych.

W wykonanym korycie oraz po wyprofilowanym i zagęszczonym podłożu nie może odbywać się ruch budowlany, niezwiązany bezpośrednio z wykonaniem pierwszej warstwy nawierzchni.

5.3. Wykonanie koryta

Paliki lub szpilki do prawidłowego ukształtowania koryta w planie i profilu powinny być wcześniej przygotowane.

Paliki lub szpilki należy ustawiać w osi drogi i w rzędach równoległych do osi drogi lub w inny sposób zaakceptowany przez Inżyniera. Rozmieszczenie palików lub szpilek powinno umożliwiać naciągnięcie sznurków lub linek do wytyczenia robót w odstępach nie większych niż co 10 metrów.

Rodzaj sprzętu, a w szczególności jego moc należy dostosować do rodzaju gruntu, w którym prowadzone są roboty i do trudności jego odspojenia.

Koryto można wykonywać ręcznie, gdy jego szerokość nie pozwala na zastosowanie maszyn, na przykład na poszerzeniach lub w przypadku robót o małym zakresie. Sposób wykonania musi być zaakceptowany przez Inżyniera.

Grunt odspojoyony w czasie wykonywania koryta powinien być wykorzystany zgodnie z ustaleniami dokumentacji projektowej i SST, tj. wbudowany w nasyp lub odwieziony na odkład w miejsce wskazane przez Inżyniera.

Profilowanie i zagęszczenie podłoża należy wykonać zgodnie z zasadami określonymi w pkt 5.4.

5.4. Profilowanie i zagęszczenie podłoża

Przed przystąpieniem do profilowania podłoże powinno być oczyszczone ze wszelkich zanieczyszczeń.

Po oczyszczeniu powierzchni podłoża należy sprawdzić, czy istniejące rzędne terenu umożliwiają uzyskanie po profilowaniu zaprojektowanych rzędnych podłoża. Zaleca się, aby rzędne terenu przed profilowaniem były o co najmniej 5 cm wyższe niż projektowane rzędne podłoża.

Jeżeli powyższy warunek nie jest spełniony i występują zaniżenia poziomu w podłożu przewidzianym do profilowania, Wykonawca powinien spulchnić podłoże na głębokość zaakceptowaną przez Inżyniera, dowieźć dodatkowy grunt spełniający wymagania obowiązujące dla górnej strefy korpusu, w ilości koniecznej do uzyskania wymaganych rzędnych wysokościowych i zagęść warstwę do uzyskania wartości wskaźnika zagęszczenia, określonych w tabelicy 1.

Do profilowania podłoża należy stosować równiarki. Ścięty grunt powinien być wykorzystany w robotach ziemnych lub w inny sposób zaakceptowany przez Inżyniera.

Bezpośrednio po profilowaniu podłoża należy przystąpić do jego zagęszczenia. Zagęszczanie podłoża należy kontynuować do osiągnięcia wskaźnika zagęszczenia nie mniejszego od podanego w tabelicy 1. Wskaźnik zagęszczenia należy określać zgodnie z BN-77/8931-12 [5].

Tablica 1. Minimalne wartości wskaźnika zagęszczenia podłoża (I_s)

Strefa korpusu	Minimalna wartość I_s dla:		
	Autostrad i dróg ekspresowych	Innych dróg Ruch ciężki i bardzo ciężki	Ruch mniejszy od ciężkiego
Górna warstwa o grubości 20 cm	1,03	1,00	1,00
Na głębokości od 20 do 50 cm od powierzchni podłoża	1,00	1,00	0,97

W przypadku, gdy gruboziarnisty materiał tworzący podłoże uniemożliwia przeprowadzenie badania zagęszczenia, kontrolę zagęszczenia należy oprzeć na metodzie obciążeń płytowych. Należy określić pierwotny i wtórny moduł odkształcenia podłoża według BN-64/8931-02 [3]. Stosunek wtórnego i pierwotnego modułu odkształcenia nie powinien przekraczać 2,2.

Wilgotność gruntu podłoża podczas zagęszczania powinna być równa wilgotności optymalnej z tolerancją od -20% do +10%.

5.5. Utrzymanie koryta oraz wyprofilowanego i zagęszczonego podłoża

Podłoże (koryto) po wyprofilowaniu i zagęszczeniu powinno być utrzymywane w dobrym stanie. Jeżeli po wykonaniu robót związanych z profilowaniem i zagęszczeniem podłoża nastąpi przerwa w robotach i Wykonawca nie przystąpi natychmiast do układania warstw nawierzchni, to powinien on zabezpieczyć podłoże przed nadmiernym zawilgoceniem, na przykład przez rozłożenie folii lub w inny sposób zaakceptowany przez Inżyniera.

Jeżeli wyprofilowane i zagęszczone podłoże uległo nadmiernemu zawilgoceniu, to do układania kolejnej warstwy można przystąpić dopiero po jego naturalnym osuszeniu.

Po osuszeniu podłoża Inżynier oceni jego stan i ewentualnie zaleci wykonanie niezbędnych napraw.

Jeżeli zawilgocenie nastąpiło wskutek zaniedbania Wykonawcy, to naprawę wykona on na własny koszt.

6.0 KONTROLA JAKOŚCI ROBÓT

6.1. Ogólne zasady kontroli jakości robót

Ogólne zasady kontroli jakości robót podano w ST „Wymagania ogólne” pkt 6.

6.2. Badania w czasie robót

6.2.1. Częstotliwość oraz zakres badań i pomiarów

Częstotliwość oraz zakres badań i pomiarów dotyczących cech geometrycznych i zagęszczenia koryta i wyprofilowanego podłoża podaje tablica 2.

Tablica 2. Częstotliwość oraz zakres badań i pomiarów wykonanego koryta i wyprofilowanego podłoża

Lp.	Wyszczególnienie badań i pomiarów	Minimalna częstotliwość badań i pomiarów
1	Szerokość koryta	10 razy na 1 km
2	Równość podłużna	co 20 m na każdym pasie ruchu
3	Równość poprzeczna	10 razy na 1 km
4	Spadki poprzeczne *)	10 razy na 1 km
5	Rzędne wysokościowe	co 25 m w osi jezdni i na jej krawędziach dla autostrad i dróg ekspresowych, co 100 m dla pozostałych dróg
6	Ukształtowanie osi w planie *)	co 25 m w osi jezdni i na jej krawędziach dla autostrad i dróg ekspresowych, co 100 m dla pozostałych dróg
7	Zagęszczenie, wilgotność gruntu podłoża	w 2 punktach na dziennej działce roboczej, lecz nie rzadziej niż raz na 600 m ²
*) Dodatkowe pomiary spadków poprzecznych i ukształtowania osi w planie należy wykonać w punktach głównych łuków poziomych		

6.2.2. Szerokość koryta (profilowanego podłoża)

Szerokość koryta i profilowanego podłoża nie może różnić się od szerokości projektowanej o więcej niż +10 cm i -5 cm.

6.2.3. Równość koryta (profilowanego podłoża)

Nierówności podłużne koryta i profilowanego podłoża należy mierzyć 4-metrową łatą zgodnie z normą BN-68/8931-04 [4].

Nierówności poprzeczne należy mierzyć 4-metrową łatą.

Nierówności nie mogą przekraczać 20 mm.

6.2.4. Spadki poprzeczne

Spadki poprzeczne koryta i profilowanego podłoża powinny być zgodne z dokumentacją projektową z tolerancją $\pm 0,5\%$.

6.2.5. Rzędne wysokościowe

Różnice pomiędzy rzędnymi wysokościowymi koryta lub wyprofilowanego podłoża i rzędnymi projektowanymi nie powinny przekraczać +1 cm, -2 cm.

6.2.6. Ukształtowanie osi w planie

Oś w planie nie może być przesunięta w stosunku do osi projektowanej o więcej niż ± 3 cm dla autostrad i dróg ekspresowych lub więcej niż ± 5 cm dla pozostałych dróg.

6.2.7. Zagęszczenie koryta (profilowanego podłoża)

Wskaźnik zagęszczenia koryta i wyprofilowanego podłoża określony wg BN-77/8931-12 [5] nie powinien być mniejszy od podanego w tablicy 1.

Jeśli jako kryterium dobrego zagęszczenia stosuje się porównanie wartości modułów odkształcenia, to wartość stosunku wtórnego do pierwotnego modułu odkształcenia, określonych zgodnie z normą BN-64/8931-02 [3] nie powinna być większa od 2,2.

Wilgotność w czasie zagęszczania należy badać według PN-B-06714-17 [2]. Wilgotność gruntu podłoża powinna być równa wilgotności optymalnej z tolerancją od -20% do + 10%.

6.3. Zasady postępowania z wadliwie wykonanymi odcinkami koryta (profilowanego podłoża)

Wszystkie powierzchnie, które wykazują większe odchylenia cech geometrycznych od określonych w punkcie 6.2 powinny być naprawione przez spalchnienie do głębokości co najmniej 10 cm, wyrównanie i powtórne zagęszczenie. Dodanie nowego materiału bez spalchnienia wykonanej warstwy jest niedopuszczalne.

7.0 OBMIAR ROBÓT

7.1. Ogólne zasady obmiaru robót

Ogólne zasady obmiaru robót podano w ST „Wymagania ogólne” pkt 7.

7.2. Jednostka obmiarowa

Jednostką obmiarową jest m² (metr kwadratowy) wykonanego i odebranego koryta.

8.0 ODBIÓR ROBÓT

Ogólne zasady odbioru robót podano w ST „Wymagania ogólne” pkt 8.

Roboty uznaje się za wykonane zgodnie z dokumentacją projektową, SST i wymaganiami Inżyniera, jeżeli wszystkie pomiary i badania z zachowaniem tolerancji wg punktu 6 dały wyniki pozytywne.

9.0 PODSTAWA PŁATNOŚCI

9.1. Ogólne ustalenia dotyczące podstawy płatności

Ogólne ustalenia dotyczące podstawy płatności podano w ST „Wymagania ogólne” pkt 9.

9.2. Cena jednostki obmiarowej

Cena wykonania 1 m² koryta obejmuje:

- prace pomiarowe i roboty przygotowawcze,
- odspojenie gruntu z przerzutem na pobocze i rozplantowaniem,
- załadunek nadmiaru odspojonego gruntu na środki transportowe i odwiezienie na odkład lub nasyp,
- profilowanie dna koryta lub podłoża,
- zagęszczenie,
- utrzymanie koryta lub podłoża,
- przeprowadzenie pomiarów i badań laboratoryjnych, wymaganych w specyfikacji technicznej.

10.0 PRZEPISY ZWIĄZANE

Normy

1. PN-B-04481 Grunty budowlane. Badania próbek gruntu
2. PN-/B-06714-17 Kruszywa mineralne. Badania. Oznaczanie wilgotności
3. BN-64/8931-02 Drogi samochodowe. Oznaczanie modułu odkształcenia nawierzchni podatnych i podłoża przez obciążenie płytą
4. BN-68/8931-04 Drogi samochodowe. Pomiar równości nawierzchni planografem i łątą
5. BN-77/8931-12 Oznaczanie wskaźnika zagęszczenia gruntu

VI. SZCZEGÓŁOWA SPECYFIKACJA TECHNICZNA WYKONANIA I ODBIORU ROBÓT (SST) – D 04.04.04 Podbudowy z kruszywa łamanego kamiennego stabilizowanego mechanicznie KOD CPV 45233320-8

1.0 WSTĘP

1.1. Przedmiot SST

Przedmiotem niniejszej szczegółowej specyfikacji technicznej (SST) są wymagania ogólne dotyczące wykonania i odbioru robót związanych z wykonywaniem podbudowy z kruszywa kamiennego stabilizowanego mechanicznie – warstwa dolna i górna.

1.2. Zakres stosowania SST

Szczegółowa specyfikacja techniczna (SST) jest obowiązującym dokumentem przetargowym i kontraktowym przy zleceniu i realizacji robót drogowych.

1.3. Zakres robót objętych SST

Ustalenia zawarte w niniejszej specyfikacji dotyczą zasad prowadzenia robót związanych z wykonywaniem podbudów z kruszyw stabilizowanych mechanicznie wg PN-S-06102 [21] i obejmują SST:

D-04.04.04a. Podbudowa z kruszywa łamanego stabilizowanego mechanicznie – warstwa dolna

D-04.04.04b. Podbudowa z kruszywa łamanego stabilizowanego mechanicznie – warstwa górna

Podbudowę z kruszyw stabilizowanych mechanicznie wykonuje się, zgodnie z ustaleniami podanymi w dokumentacji projektowej, jako podbudowę pomocniczą i podbudowę zasadniczą wg Katalogu typowych konstrukcji nawierzchni podatnych i półsztywnych.

1.4. Określenia podstawowe

1.1.1. Stabilizacja mechaniczna - proces technologiczny, polegający na odpowiednim zagęszczeniu

1.1.2. w optymalnej wilgotności kruszywa o właściwie dobranym uziarnieniu.

1.4.2. Pozostałe określenia podstawowe są zgodne z obowiązującymi, odpowiednimi polskimi normami oraz z definicjami podanymi w ST „Wymagania ogólne” pkt 1.4 oraz w SST dotyczących poszczególnych rodzajów podbudów z kruszyw stabilizowanych mechanicznie:

D-04.04.04a. Podbudowa z kruszywa łamanego stabilizowanego mechanicznie – warstwa dolna

D-04.04.04b. Podbudowa z kruszywa łamanego stabilizowanego mechanicznie – warstwa górna

1.5. Ogólne wymagania dotyczące robót

Ogólne wymagania dotyczące robót podano w OST „Wymagania ogólne” pkt 1.5.

2.0 MATERIAŁY

2.1. Ogólne wymagania dotyczące materiałów

Ogólne wymagania dotyczące materiałów, ich pozyskiwania i składowania, podano w OST „Wymagania ogólne” pkt 2.

2.2. Rodzaje materiałów

Materiały stosowane do wykonania podbudów z kruszyw stabilizowanych mechanicznie podano w OST dotyczących poszczególnych rodzajów podbudów:

D-04.04.04a. Podbudowa z kruszywa łamanego stabilizowanego mechanicznie – warstwa dolna

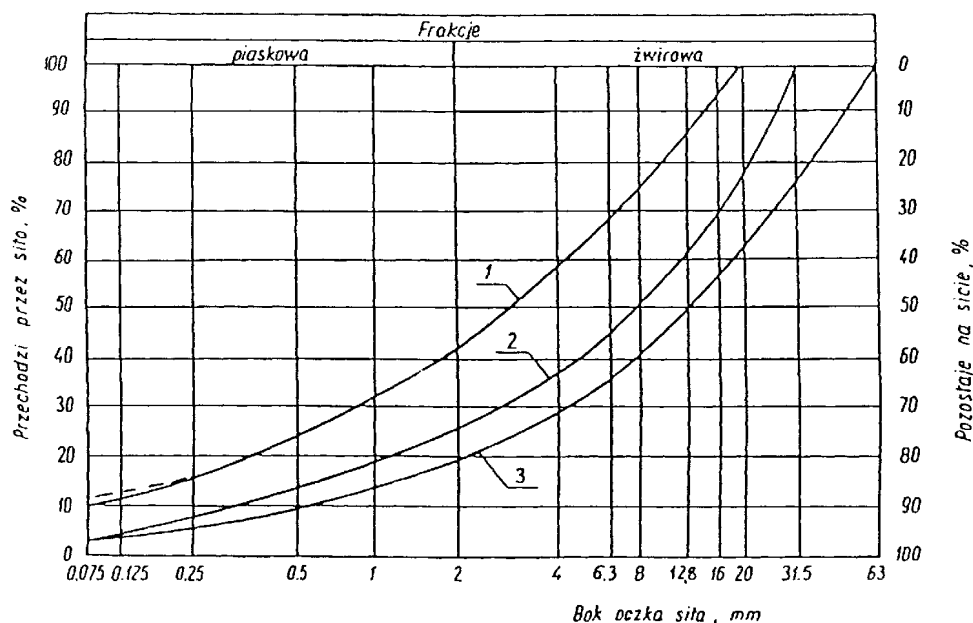
D-04.04.04b. Podbudowa z kruszywa łamanego stabilizowanego mechanicznie – warstwa górna

2.3. Wymagania dla materiałów

2.3.1. Uziarnienie kruszywa

Kruszywa uziarnienia kruszywa, określona według PN-B-06714-15 [3] powinna leżeć między krzywymi granicznymi pól dobrego uziarnienia podanymi na rysunku 1.

Rysunek 1. Pole dobrego uziarnienia kruszyw przeznaczonych na podbudowy wykonywane metodą stabilizacji mechanicznej



1-2 kruszywo na podbudowę zasadniczą (górną warstwę) lub podbudowę jednowarstwową

1-3 kruszywo na podbudowę pomocniczą (dolną warstwę)

Krzywa uziarnienia kruszywa powinna być ciągła i nie może przebiegać od dolnej krzywej granicznej uziarnienia do górnej krzywej granicznej uziarnienia na sąsiednich sitach. Wymiar największego ziarna kruszywa nie może przekraczać 2/3 grubości warstwy układanej jednorazowo.

2.3.2. Właściwości kruszywa

Kruszywa powinny spełniać wymagania określone w tabelicy 1.

Tabela 1.

Lp.	Wyszczególnienie właściwości	Kruszywa łamane		Badania
		zasad-nicza	pomoc-nicza	
1	Zawartość ziarn mniejszych niż 0,075 mm, % (m/m)	od 2 do 10	od 2 do 12	PN-B-06714 -15 [3]
2	Zawartość nadziarna, % (m/m), nie więcej niż	5	10	PN-B-06714 -15 [3]
3	Zawartość ziarn nieforemnych % (m/m), nie więcej niż	35	40	PN-B-06714 -16 [4]
4	Zawartość zanieczyszczeń organicznych, % (m/m), nie więcej niż	1	1	PN-B-04481 [1]
5	Wskaźnik piaskowy po pięcio-krotnym zagęszczeniu metodą I lub II wg PN-B-04481, %	od 30 do 70	od 30 do 70	BN-64/8931 -01 [26]
6	Ścieralność w bębnie Los Angeles a) ścieralność całkowita po pełnej liczbie obrotów, nie więcej niż b) ścieralność częściowa po 1/5 pełnej liczby obrotów, nie więcej niż	35 30	50 35	PN-B-06714 -42 [12]
7	Nasiąkliwość, % (m/m), nie więcej niż	3	5	PN-B-06714 -18 [6]
8	Mrozoodporność, ubytek masy po 25 cyklach zamrażania, % (m/m), nie więcej niż	5	10	PN-B-06714 -19 [7]

9	Rozpad krzemianowy i żelazawy łącznie, % (m/m), nie więcej niż	-	-	PN-B-06714-37 [10] PN-B-06714-39 [11]
10	Zawartość związków siarki w przeliczeniu na SO ₃ , %(m/m), nie więcej niż	1	1	PN-B-06714-28 [9]
11	Wskaźnik nośności $w_{noś}$ mieszanki kruszywa, %, nie mniejszy niż: a) przy zagęszczeniu $l_s \geq 1,00$ b) przy zagęszczeniu $l_s \geq 1,03$	80 120	60 -	PN-S-06102 [21]

2.3.3. Materiał na warstwę odsączającą

Na warstwę odsączającą stosuje się:

- żwir i mieszankę wg PN-B-11111 [14],
- piasek wg PN-B-11113 [16].

2.3.4. Materiał na warstwę odcinającą

Na warstwę odcinającą stosuje się:

- piasek wg PN-B-11113 [16],
- miał wg PN-B-11112 [15],
- geowłókninę o masie powierzchniowej powyżej 200 g/m wg aprobaty technicznej.

2.3.5. Materiały do ulepszania właściwości kruszyw

Do ulepszania właściwości kruszyw stosuje się:

- cement portlandzki wg PN-B-19701 [17],
- wapno wg PN-B-30020 [19],
- popioły lotne wg PN-S-96035 [23],
- żużel granulowany wg PN-B-23006 [18].

Dopuszcza się stosowanie innych spoiw pod warunkiem uzyskania równorzędnych efektów ulepszania kruszywa i po zaakceptowaniu przez Inżyniera.

Rodzaj i ilość dodatku ulepszającego należy przyjmować zgodnie z PN-S-06102 [21].

2.3.6. Woda

Należy stosować wodę wg PN-B-32250 [20].

3.0 SPRZĘT

3.1. Ogólne wymagania dotyczące sprzętu

Ogólne wymagania dotyczące sprzętu podano w OST „Wymagania ogólne” pkt 3.

3.2. Sprzęt do wykonania robót

Wykonawca przystępujący do wykonania podbudowy z kruszyw stabilizowanych mechanicznie powinien wykazać się możliwością korzystania z następującego sprzętu:

- a) mieszarek do wytwarzania mieszanki, wyposażonych w urządzenia dozujące wodę. Mieszarki powinny zapewnić wytworzenie jednorodnej mieszanki o wilgotności optymalnej,
- b) równiarek albo układarek do rozkładania mieszanki,
- c) walców ogumionych i stalowych wibracyjnych lub statycznych do zagęszczania. W miejscach trudno dostępnych powinny być stosowane zagęszczarki płytowe, ubijaki mechaniczne lub małe walce wibracyjne.

4.0 TRANSPORT

4.1. Ogólne wymagania dotyczące transportu

Ogólne wymagania dotyczące transportu podano w OST „Wymagania ogólne” pkt 4.

4.2. Transport materiałów

Kruszywa można przewozić dowolnymi środkami transportu w warunkach zabezpieczających je przed zanieczyszczeniem, zmieszaniem z innymi materiałami, nadmiernym wysuszeniem i zawilgoceniem. Transport cementu powinien odbywać się zgodnie z BN-88/6731-08 [24].

Transport pozostałych materiałów powinien odbywać się zgodnie z wymaganiami norm przedmiotowych.

5.0 WYKONANIE ROBÓT

5.1. Ogólne zasady wykonania robót

Ogólne zasady wykonania robót podano w OST „Wymagania ogólne” pkt 5.

5.2. Przygotowanie podłoża

Podłoże pod podbudowę powinno spełniać wymagania określone w SST D-02.03.00 „Korytowanie wraz z profilowaniem i zagęszczeniem podłoża” i SST D-02.02.00 „Roboty ziemne”.

Podbudowa powinna być ułożona na podłożu zapewniającym nieprzenikanie drobnych cząstek gruntu do podbudowy. Warunek nieprzenikania należy sprawdzić wzorem:

$$\frac{D_{15}}{d_{85}} \leq 5 \quad (1)$$

w którym:

D_{15} - wymiar boku oczka sita, przez które przechodzi 15% ziarn warstwy podbudowy lub warstwy odsączającej, w milimetrach,

d_{85} - wymiar boku oczka sita, przez które przechodzi 85% ziarn gruntu podłoża, w milimetrach.

Jeżeli warunek (1) nie może być spełniony, należy na podłożu ułożyć warstwę odcinającą lub odpowiednio dobraną geowłókninę. Ochronne właściwości geowłókniny, przeciw przenikaniu drobnych cząstek gruntu, wyznacza się z warunku:

$$\frac{d_{50}}{O_{90}} \leq 1,2 \quad (2)$$

w którym:

d_{50} - wymiar boku oczka sita, przez które przechodzi 50 % ziarn gruntu podłoża, w milimetrach,

O_{90} - umowna średnica porów geowłókniny odpowiadająca wymiarom frakcji gruntu zatrzymująca się na geowłókninie w ilości 90% (m/m); wartość parametru O_{90} powinna być podawana przez producenta geowłókniny.

Paliki lub szpilki do prawidłowego ukształtowania podbudowy powinny być wcześniej przygotowane.

Paliki lub szpilki powinny być ustawione w osi drogi i w rzędach równoległych do osi drogi, lub w inny sposób zaakceptowany przez Inżyniera.

Rozmieszczenie palików lub szpilek powinno umożliwiać naciągnięcie sznurków lub linek do wytyczenia robót w odstępach nie większych niż co 10 m.

5.3. Wytwarzanie mieszanki kruszywa

Mieszankę kruszywa o ściśle określonym uziarnieniu i wilgotności optymalnej należy wytwarzać w mieszarkach gwarantujących otrzymanie jednorodnej mieszanki. Ze względu na konieczność zapewnienia jednorodności nie dopuszcza się wytwarzania mieszanki przez mieszanie poszczególnych frakcji na drodze. Mieszanka po wyprodukowaniu powinna być od razu transportowana na miejsce wbudowania w taki sposób, aby nie uległa rozsegregowaniu i wysychaniu.

5.4. Wbudowywanie i zagęszczanie mieszanki

Mieszanka kruszywa powinna być rozkładana w warstwie o jednakowej grubości, takiej, aby jej ostateczna grubość po zagęszczeniu była równa grubości projektowanej. Grubość pojedynczo układanej warstwy nie może przekraczać 20 cm po zagęszczeniu. Warstwa podbudowy powinna być rozłożona w sposób zapewniający osiągnięcie wymaganych spadków i rzędnych wysokościowych. Jeżeli podbudowa składa się z więcej niż jednej warstwy kruszywa, to każda warstwa powinna być wyprofilowana i zagęszczona z zachowaniem wymaganych spadków i rzędnych wysokościowych. Rozpoczęcie budowy każdej następnej warstwy może nastąpić po odbiorze poprzedniej warstwy przez Inżyniera.

Wilgotność mieszanki kruszywa podczas zagęszczania powinna odpowiadać wilgotności optymalnej, określonej według próby Proctora, zgodnie z PN-B-04481 [1] (metoda II). Materiał nadmiernie nawilgocony, powinien zostać osuszony przez mieszanie i napowietrzanie. Jeżeli wilgotność mieszanki kruszywa jest niższa od optymalnej o 20% jej wartości, mieszanka powinna być zwilżona określoną ilością wody i równomiernie wymieszana. W przypadku, gdy wilgotność mieszanki kruszywa jest wyższa od optymalnej o 10% jej wartości, mieszankę należy osuszyć.

Wskaźnik zagęszczenia podbudowy wg BN-77/8931-12 [29] powinien odpowiadać przyjętemu poziomowi wskaźnika nośności podbudowy wg tablicy 1, lp. 11.

5.5. Odcinek próbny

Jeżeli w SST przewidziano konieczność wykonania odcinka próbnego, to co najmniej na 3 dni przed rozpoczęciem robót, Wykonawca powinien wykonać odcinek próbny w celu:

- stwierdzenia czy sprzęt budowlany do mieszania, rozkładania i zagęszczania kruszywa jest właściwy,

- określenia grubości warstwy materiału w stanie luźnym, koniecznej do uzyskania wymaganej grubości warstwy po zagęszczeniu,
- określenia liczby przejazdów sprzętu zagęszczającego, potrzebnej do uzyskania wymaganego wskaźnika zagęszczenia.

Na odcinku próbnym Wykonawca powinien użyć takich materiałów oraz sprzętu do mieszania, rozkładania i zagęszczania, jakie będą stosowane do wykonywania podbudowy.

Powierzchnia odcinka próbnego powinna wynosić od 400 do 800 m².

Odcinek próbny powinien być zlokalizowany w miejscu wskazanym przez Inżyniera.

Wykonawca może przystąpić do wykonywania podbudowy po zaakceptowaniu odcinka próbnego przez Inżyniera.

5.6. Utrzymanie podbudowy

Podbudowa po wykonaniu, a przed ułożeniem następnej warstwy, powinna być utrzymywana w dobrym stanie. Jeżeli Wykonawca będzie wykorzystywał, za zgodą Inżyniera, gotową podbudowę do ruchu budowlanego, to jest obowiązany naprawić wszelkie uszkodzenia podbudowy, spowodowane przez ten ruch. Koszt napraw wynikłych z niewłaściwego utrzymania podbudowy obciąża Wykonawcę robót.

6.0 KONTROLA JAKOŚCI ROBÓT

6.1. Ogólne zasady kontroli jakości robót

Ogólne zasady kontroli jakości robót podano w OST „Wymagania ogólne” pkt 6.

6.2. Badania przed przystąpieniem do robót

Przed przystąpieniem do robót Wykonawca powinien wykonać badania kruszyw przeznaczonych do wykonania robót i przedstawić wyniki tych badań Inżynierowi w celu akceptacji materiałów. Badania te powinny obejmować wszystkie właściwości określone w pkt 2.3 niniejszej SST.

6.3. Badania w czasie robót

6.3.1. Częstotliwość oraz zakres badań i pomiarów

Częstotliwość oraz zakres badań podano w tablicy 2.

Tablica 2. Częstotliwość oraz zakres badań przy budowie podbudowy z kruszyw stabilizowanych mechanicznie

Lp.	Wyszczególnienie badań	Częstotliwość badań	
		Minimalna liczba badań na dziennej działce roboczej	Maksymalna powierzchnia podbudowy przy-padająca na jedno badanie (m ²)
1	Uziarnienie mieszanki	2	600
2	Wilgotność mieszanki		
3	Zagęszczenie warstwy	10 próbek	na 10000 m ²
4	Badanie właściwości kruszywa wg tab. 1, pkt 2.3.2	dla każdej partii kruszywa i przy każdej zmianie kruszywa	

6.3.2. Uziarnienie mieszanki

Uziarnienie mieszanki powinno być zgodne z wymaganiami podanymi w pkt 2.3. Próbkę należy pobierać w sposób losowy, z rozłożonej warstwy, przed jej zagęszczeniem. Wyniki badań powinny być na bieżąco przekazywane Inżynierowi.

6.3.3. Wilgotność mieszanki

Wilgotność mieszanki powinna odpowiadać wilgotności optymalnej, określonej według próby Proctora, zgodnie z PN-B-04481 [1] (metoda II), z tolerancją +10% -20%.

Wilgotność należy określić według PN-B-06714-17 [5].

6.3.4. Zagęszczenie podbudowy

Zagęszczenie każdej warstwy powinno odbywać się aż do osiągnięcia wymaganego wskaźnika zagęszczenia.

Zagęszczenie podbudowy należy sprawdzać według BN-77/8931-12 [30]. W przypadku, gdy przeprowadzenie badania jest niemożliwe ze względu na gruboziarniste kruszywo, kontrolę zagęszczenia należy oprzeć na metodzie obciążeń płytowych, wg BN-64/8931-02 [27] i nie rzadziej niż raz na 5000 m², lub według zaleceń Inżyniera.

Zagęszczenie podbudowy stabilizowanej mechanicznie należy uznać za prawidłowe, gdy stosunek wtórnego modułu E_2 do pierwotnego modułu odkształcenia E_1 jest nie większy od 2,2 dla każdej warstwy konstrukcyjnej podbudowy.

$$\frac{E_2}{E_1} \leq 2,2$$

6.3.5. Właściwości kruszywa

Badania kruszywa powinny obejmować ocenę wszystkich właściwości określonych w pkt 2.3.2.

Próbki do badań pełnych powinny być pobierane przez Wykonawcę w sposób losowy w obecności Inżyniera.

6.4. Wymagania dotyczące cech geometrycznych podbudowy

6.4.1. Częstotliwość oraz zakres pomiarów

Częstotliwość oraz zakres pomiarów dotyczących cech geometrycznych podbudowy podano w tabelicy 3.

Tablica 3. Częstotliwość oraz zakres pomiarów wykonanej podbudowy z kruszywa stabilizowanego mechanicznie

Lp.	Wyszczególnienie badań i pomiarów	Minimalna częstotliwość pomiarów
1	Szerokość podbudowy	10 razy na 1 km
2	Równość podłużna	w sposób ciągły planografem albo co 20 m łata na każdym pasie ruchu
3	Równość poprzeczna	10 razy na 1 km
4	Spadki poprzeczne ^{*)}	10 razy na 1 km
5	Rzędne wysokościowe	co 100 m
6	Ukształtowanie osi w planie ^{*)}	co 100 m
7	Grubość podbudowy	Podczas budowy: w 3 punktach na każdej działce roboczej, lecz nie rzadziej niż raz na 400 m ² Przed odbiorem: w 3 punktach, lecz nie rzadziej niż raz na 2000 m ²
8	Nośność podbudowy: - moduł odkształcenia - ugięcie sprężyste	co najmniej w dwóch przekrojach na każde 1000 m co najmniej w 20 punktach na każde 1000 m

^{*)} Dodatkowe pomiary spadków poprzecznych i ukształtowania osi w planie należy wykonać w punktach głównych łuków poziomych.

6.4.2. Szerokość podbudowy

Szerokość podbudowy nie może różnić się od szerokości projektowanej o więcej niż +10 cm, -5 cm.

Na jezdniach bez krawężników szerokość podbudowy powinna być większa od szerokości warstwy wyżej leżącej o co najmniej 25 cm lub o wartość wskazaną w dokumentacji projektowej.

6.4.3. Równość podbudowy

Nierówności podłużne podbudowy należy mierzyć 4-metrową łata lub planografem, zgodnie z BN-68/8931-04 [28].

Nierówności poprzeczne podbudowy należy mierzyć 4-metrową łata.

Nierówności podbudowy nie mogą przekraczać:

- 10 mm dla podbudowy zasadniczej,
- 20 mm dla podbudowy pomocniczej.

6.4.4. Spadki poprzeczne podbudowy

Spadki poprzeczne podbudowy na prostych i łukach powinny być zgodne z dokumentacją projektową, z tolerancją $\pm 0,5\%$.

6.4.5. Rzędne wysokościowe podbudowy

Różnice pomiędzy rzędnymi wysokościowymi podbudowy i rzędnymi projektowanymi nie powinny przekraczać + 1 cm, -2 cm.

6.4.6. Ukształtowanie osi podbudowy i ulepszonego podłoża

Oś podbudowy w planie nie może być przesunięta w stosunku do osi projektowanej o więcej niż ± 5 cm.

6.4.7. Grubość podbudowy i ulepszonego podłoża

Grubość podbudowy nie może się różnić od grubości projektowanej o więcej niż:

- dla podbudowy zasadniczej $\pm 10\%$,
- dla podbudowy pomocniczej $+10\%$, -15% .

6.4.8. Nośność podbudowy

- moduł odkształcenia wg BN-64/8931-02 [27] powinien być zgodny z podanym w tablicy 4,
- ugięcie sprężyste wg BN-70/8931-06 [29] powinno być zgodne z podanym w tablicy 4.

Tablica 4. Cechy podbudowy

Podbudowa z kruszywa o wskaźniku $w_{noś}$ nie mniejszym niż, %	Wymagane cechy podbudowy				
	Wskaźnik zagęszczenia I_s nie mniejszy niż	Maksymalne ugięcie sprężyste pod kołem, mm		Minimalny moduł odkształcenia mierzony płytą o średnicy 30 cm, MPa	
		40 kN	50 kN	od pierwszego obciążenia E_1	od drugiego obciążenia E_2
60	1,0	1,40	1,60	60	120
80	1,0	1,25	1,40	80	140
120	1,03	1,10	1,20	100	180

6.5. Zasady postępowania z wadliwie wykonanymi odcinkami podbudowy

6.5.1. Niewłaściwe cechy geometryczne podbudowy

Wszystkie powierzchnie podbudowy, które wykazują większe odchylenia od określonych w punkcie 6.4 powinny być naprawione przez spalanie lub zerwanie do głębokości co najmniej 10 cm, wyrównane i powtórnie zagęszczone. Dodanie nowego materiału bez spalania wykonanej warstwy jest niedopuszczalne.

Jeżeli szerokość podbudowy jest mniejsza od szerokości projektowanej o więcej niż 5 cm i nie zapewnia podparcia warstwom wyżej leżącym, to Wykonawca powinien na własny koszt poszerzyć podbudowę przez spalanie warstwy na pełną grubość do połowy szerokości pasa ruchu, dołożenie materiału i powtórne zagęszczenie.

6.5.2. Niewłaściwa grubość podbudowy

Na wszystkich powierzchniach wadliwych pod względem grubości, Wykonawca wykona naprawę podbudowy. Powierzchnie powinny być naprawione przez spalanie lub wybranie warstwy na odpowiednią głębokość, zgodnie z decyzją Inżyniera, uzupełnione nowym materiałem o odpowiednich właściwościach, wyrównane i ponownie zagęszczone. Roboty te Wykonawca wykona na własny koszt. Po wykonaniu tych robót nastąpi ponowny pomiar i ocena grubości warstwy, według wyżej podanych zasad, na koszt Wykonawcy.

6.5.3. Niewłaściwa nośność podbudowy

Jeżeli nośność podbudowy będzie mniejsza od wymaganej, to Wykonawca wykona wszelkie roboty niezbędne do zapewnienia wymaganej nośności, zalecone przez Inżyniera.

Koszty tych dodatkowych robót poniesie Wykonawca podbudowy tylko wtedy, gdy zniżenie nośności podbudowy wynikało z niewłaściwego wykonania robót przez Wykonawcę podbudowy.

7.0 OBMIAR ROBÓT

7.1. Ogólne zasady obmiaru robót

Ogólne zasady obmiaru robót podano w OST „Wymagania ogólne” pkt 7.

7.2. Jednostka obmiarowa

Jednostką obmiarową jest m² (metr kwadratowy) podbudowy z kruszywa stabilizowanego mechanicznie.

8.0 ODBIÓR ROBÓT

Ogólne zasady odbioru robót podano w OST „Wymagania ogólne” pkt 8.

Roboty uznaje się za zgodne z dokumentacją projektową, SST i wymaganiami Inżyniera, jeżeli wszystkie pomiary i badania z zachowaniem tolerancji wg pkt 6 dały wyniki pozytywne.

9.0 PODSTAWA PŁATNOŚCI

9.1. Ogólne ustalenia dotyczące podstawy płatności

Ogólne ustalenia dotyczące podstawy płatności podano w OST „Wymagania ogólne” pkt 9.

9.2. Cena jednostki obmiarowej

Zakres czynności objętych ceną jednostkową 1 m² podbudowy z kruszywa stabilizowanego mechanicznie, podano w SST:

D-04.04.04a. Podbudowa z kruszywa łamanego stabilizowanego mechanicznie – warstwa dolna

D-04.04.04b. Podbudowa z kruszywa łamanego stabilizowanego mechanicznie – warstwa górna

10.0 PRZEPISY ZWIĄZANE

10.1. Normy

1. PN-B-04481 Grunty budowlane. Badania próbek gruntu
2. PN-B-06714-12 Kruszywa mineralne. Badania. Oznaczanie zawartości zanieczyszczeń obcych
3. PN-B-06714-15 Kruszywa mineralne. Badania. Oznaczanie składu ziarnowego
4. PN-B-06714-16 Kruszywa mineralne. Badania. Oznaczanie kształtu ziarn
5. PN-B-06714-17 Kruszywa mineralne. Badania. Oznaczanie wilgotności
6. PN-B-06714-18 Kruszywa mineralne. Badania. Oznaczanie nasiąkliwości
7. PN-B-06714-19 Kruszywa mineralne. Badania. Oznaczanie mrozoodporności metodą bezpośrednią
8. PN-B-06714-26 Kruszywa mineralne. Badania. Oznaczanie zawartości zanieczyszczeń organicznych
9. PN-B-06714-28 Kruszywa mineralne. Badania. Oznaczanie zawartości siarki metodą bromową
10. PN-B-06714-37 Kruszywa mineralne. Badania. Oznaczanie rozpadu krzemianowego
11. PN-B-06714-39 Kruszywa mineralne. Badania. Oznaczanie rozpadu żelazawego
12. PN-B-06714-42 Kruszywa mineralne. Badania. Oznaczanie ścieralności w bębnie Los Angeles

13. PN-B-11112 Kruszywa mineralne. Kruszywa łamane do nawierzchni drogowych
14. PN-S-06102 Drogi samochodowe. Podbudowy z kruszyw stabilizowanych mechanicznie
15. PN-S-96023 Konstrukcje drogowe. Podbudowa i nawierzchnia z tłucznią kamiennego
16. BN-84/6774-02 Kruszywo mineralne. Kruszywo kamienne łamane do nawierzchni drogowych
17. BN-64/8931-01 Drogi samochodowe. Oznaczanie wskaźnika piaskowego
18. BN-64/8931-02 Drogi samochodowe. Oznaczanie modułu odkształcenia nawierzchni podatnych i podłoża przez obciążenie płytą
19. BN-68/8931-04 Drogi samochodowe. Pomiar równości nawierzchni planografem i łątą
20. BN-70/8931-06 Drogi samochodowe. Pomiar ugięć podatnych ugięciomierzem belkowym
21. BN-77/8931-12 Oznaczanie wskaźnika zagęszczenia gruntu

10.2. Inne dokumenty

Katalog typowych konstrukcji nawierzchni podatnych i półsztywnych, IBDiM - Warszawa 1997.

VI. „a”

SZCZEGÓŁOWA SPECYFIKACJA TECHNICZNA WYKONANIA I ODBIORU ROBÓT (SST) – D 04.04.04. Podbudowy z kruszywa łamanego stabilizowanego mechanicznie KOD CPV 45233320-8

1.0 WSTĘP

1.1. Przedmiot SST

Przedmiotem niniejszej szczegółowej specyfikacji technicznej (SST) są wymagania ogólne dotyczące wykonania i odbioru robót związanych z wykonywaniem podbudowy z kruszywa łamanego stabilizowanego mechanicznie.

1.2. Zakres stosowania SST

Szczegółowa specyfikacja techniczna (SST) stanowi obowiązujący dokument przetargowy i kontraktowy przy zleceniu i realizacji robót drogowych.

1.3. Zakres robót objętych SST

Ustalenia zawarte w niniejszej specyfikacji dotyczą zasad prowadzenia robót związanych z wykonywaniem podbudowy z kruszywa łamanego stabilizowanego mechanicznie.

Ustalenia zawarte są w SST D-04.04.04. „Podbudowa z kruszyw. Wymagania ogólne” pkt 1.3.

1.4. Określenia podstawowe

1.4.1. Podbudowa z kruszywa łamanego stabilizowanego mechanicznie - jedna lub więcej warstw zagęszczonej mieszanki, która stanowi warstwę nośną nawierzchni drogowej.

1.4.2. Pozostałe określenia podstawowe są zgodne z obowiązującymi, odpowiednimi polskimi normami oraz z definicjami podanymi w SST D-04.04.04. „Podbudowa z kruszyw. Wymagania ogólne” pkt 1.4.

1.5. Ogólne wymagania dotyczące robót

Ogólne wymagania dotyczące robót podano w SST D-04.04.04. „Podbudowa z kruszyw. Wymagania ogólne” pkt 1.5.

2.0 MATERIAŁY

2.1. Ogólne wymagania dotyczące materiałów

Ogólne wymagania dotyczące materiałów, ich pozyskiwania i składowania, podano w SST D-04.04.04. „Podbudowa z kruszyw. Wymagania ogólne” pkt 2.

2.2. Rodzaje materiałów

Materiałem do wykonania podbudowy z kruszyw łamanych stabilizowanych mechanicznie powinno być kruszywo łamane, uzyskane w wyniku przekruszenia surowca skalnego lub kamieni narzutowych i otoczków albo ziarn żwiru większych od 8 mm.

Kruszywo powinno być jednorodne bez zanieczyszczeń obcych i bez domieszek gliny.

2.3. Wymagania dla materiałów

2.3.1. Uziarnienie kruszywa

Uziarnienie kruszywa powinno być zgodne z wymaganiami podanymi w SST D-04.04.04 „Podbudowa z kruszyw. Wymagania ogólne” pkt 2.3.1.

2.3.2. Właściwości kruszywa

Kruszywo powinno spełniać wymagania określone w SST D-04.04.04. „Podbudowa z kruszyw. Wymagania ogólne” pkt 2.3.2.

3.0 SPRZĘT

Wymagania dotyczące sprzętu podano w SST D-04.04.04 „ Wymagania ogólne” pkt 3.

4.0 TRANSPORT

Wymagania dotyczące transportu podano w SST D-04.04.04. „Podbudowa z kruszyw. Wymagania ogólne” pkt 4.

5.0 WYKONANIE ROBÓT

5.1. Ogólne zasady wykonania

Ogólne zasady wykonania robót podano w SST D-04.04.04. „Podbudowa z kruszyw. Wymagania ogólne” pkt 5.

5.2. Przygotowanie podłoża

Przygotowanie podłoża powinno odpowiadać wymaganiom określonym w SST D-04.04.04. „Podbudowa z kruszyw. Wymagania ogólne” pkt 5.2.

5.3. Wytwarzanie mieszanki kruszywa

Mieszankę kruszywa należy wytwarzać zgodnie z ustaleniami podanymi w SST D-04.04.04. „Podbudowa z kruszyw. Wymagania ogólne” pkt 5.3.

Jeśli dokumentacja projektowa przewiduje ulepszenie kruszyw cementem, wapnem lub popiołami przy WP od 20 do 30% lub powyżej 70%, szczegółowe warunki i wymagania dla takiej podbudowy określi SST, zgodnie z PN-S-06102 [21].

5.4. Wbudowywanie i zagęszczanie mieszanki kruszywa

Ustalenia dotyczące rozkładania i zagęszczania mieszanki podano w SST D-04.04.04. „Podbudowa z kruszyw. Wymagania ogólne” pkt 5.4.

5.5. Odcinek próbny

O ile przewidziano to w SST, Wykonawca powinien wykonać odcinki próbne, zgodnie z zasadami określonymi w SST D-04.04.04 „Podbudowa z kruszyw. Wymagania ogólne” pkt 5.5.

5.6. Utrzymanie podbudowy

Utrzymanie podbudowy powinno odpowiadać wymaganiom określonym w SST D-04.04.04 „Podbudowa z kruszyw. Wymagania ogólne” pkt 5.6.

6.0 KONTROLA JAKOŚCI ROBÓT

6.1. Ogólne zasady kontroli jakości robót

Ogólne zasady kontroli jakości robót podano w SST D-04.04.04 „Podbudowa z kruszyw. Wymagania ogólne” pkt 6.

6.2. Badania przed przystąpieniem do robót

Przed przystąpieniem do robót Wykonawca powinien wykonać badania kruszyw, zgodnie z ustaleniami SST D-04.04.04. „Podbudowa z kruszyw. Wymagania ogólne” pkt 6.2.

6.3. Badania w czasie robót

Częstotliwość oraz zakres badań i pomiarów kontrolnych w czasie robót podano w SST D-04.04.04 „Podbudowa z kruszyw. Wymagania ogólne” pkt 6.3.

6.4. Wymagania dotyczące cech geometrycznych podbudowy

Częstotliwość oraz zakres pomiarów podano w SST D-04.04.04 „Podbudowa z kruszyw. Wymagania ogólne” pkt 6.4.

6.5. Zasady postępowania z wadliwie wykonanymi odcinkami podbudowy

Zasady postępowania z wadliwie wykonanymi odcinkami podbudowy podano w SST D-04.04.04 „Podbudowa z kruszyw. Wymagania ogólne” pkt 6.5.

7.0 OBMIAR ROBÓT

7.1. Ogólne zasady obmiaru robót

Ogólne zasady obmiaru robót podano w SST D-04.04.04 „Podbudowa z kruszyw. Wymagania ogólne” pkt 7.

7.2. Jednostka obmiarowa

Jednostką obmiarową jest m² (metr kwadratowy) wykonanej i odebranej podbudowy z kruszywa łamanego stabilizowanego mechanicznie.

8.0 ODBIÓR ROBÓT

Ogólne zasady odbioru robót podano w SST D-04.04.04 „Podbudowa z kruszyw. Wymagania ogólne” pkt 8.

9.0 PODSTAWA PŁATNOŚCI

9.1. Ogólne ustalenia dotyczące podstawy płatności

Ogólne ustalenia dotyczące podstawy płatności podano w SST D-04.04.04 „Podbudowa z kruszyw. Wymagania ogólne” pkt 9.

9.2. Cena jednostki obmiarowej

Cena wykonania 1 m² podbudowy obejmuje:

- prace pomiarowe i roboty przygotowawcze,
- oznakowanie robót,
- sprawdzenie i ewentualną naprawę podłoża,
- przygotowanie mieszanki z kruszywa, zgodnie z receptą,
- dostarczenie mieszanki na miejsce wbudowania,
- rozłożenie mieszanki,
- zagęszczenie rozłożonej mieszanki,
- przeprowadzenie pomiarów i badań laboratoryjnych określonych w specyfikacji technicznej,
- utrzymanie podbudowy w czasie robót.

10.0 PRZEPISY ZWIĄZANE

Normy i przepisy związane podano w SST D-04.04.04 „Podbudowa z kruszyw. Wymagania ogólne” pkt 10.

VII.

SZCZEGÓŁOWA SPECYFIKACJA TECHNICZNA WYKONANIA I ODBIORU ROBÓT (SST) – D-05.01.01 Warstwa wiążąca z masy bitumiczno-mineralnej KOD CPV 45233120-6

1.0 WSTĘP

1.1. Przedmiot Specyfikacji Technicznej (SST)

Przedmiotem niniejszej ST są wymagania dotyczące wykonania i odbioru robót związanych z wykonaniem warstwy wiążącej z masy bitumiczno-mineralnej

1.2. Zakres stosowania SST

Specyfikacja Techniczna jest stosowana jako dokument przetargowy i kontraktowy przy zlecaniu i realizacji robót wymienionych w punkcie 1.1.

1.3. Zakres robót objętych SST

Ustalenia zawarte w niniejszej SST obejmują zasady prowadzenia robót związanych z wykonaniem:

- warstwy wiążącej grubości 4 cm z masy bitumiczno-asfaltowej

1.4. Określenia podstawowe

Określenia podane w niniejszej SST są zgodne z definicjami podanymi w OST "Wymagania ogólne" pkt. 1.4. oraz w odpowiednich Polskich Normach.

1.4.1. Mieszanka mineralna (MM) -mieszanka kruszywa i wypełniacza mineralnego o określonym składzie i uziarnieniu.

1.4.2. Mieszanka mineralno-asfaltowa (MMA) -mieszanka mineralna z odpowiednią ilością asfaltu lub polimeroasfaltu, wytworzona na gorąco, w określony sposób, spełniająca określone wymagania.

1.4.3. Beton asfaltowy (BA) -mieszanka mineralno-asfaltowa ułożona i zagęszczona.

1.4.4. Środek adhezyjny -substancja powierzchniowo czynna, która poprawia adhezję asfaltu do materiałów mineralnych oraz zwiększa odporność błonki asfaltu na powierzchni kruszywa na odmywanie wodą; może być dodawany do asfaltu lub do kruszywa.

1.4.5. Podłoże pod warstwę asfaltową -powierzchnia przygotowana do ułożenia warstwy z mieszanki mineralno-asfaltowej.

1.4.6. Asfalt upłynniony -asfalt drogowy upłynniony lotnymi rozpuszczalnikami.

1.4.7. Emulsja asfaltowa kationowa -asfalt drogowy w postaci zawiesiny rozproszonego asfaltu w wodzie.

1.4.8. Próba technologiczna – wytwarzanie mieszanki mineralno-asfaltowej w celu sprawdzenia, czy jej właściwości są zgodne z receptą laboratoryjną.

1.4.9. Odcinek próbny – odcinek warstwy nawierzchni (o długości co najmniej 50 m) wykonany w warunkach zbliżonych do warunków budowy, w celu sprawdzenia pracy sprzętu i uzyskiwanych parametrów technicznych robót.

1.4.10. Kategoria ruchu (KR) – obciążenie drogi ruchem samochodowym, wyrażone w osiach obliczeniowych (100 kN) na obliczeniowy pas ruchu na dobę.

1.4.11. Pozostałe określenia podstawowe są zgodne z odpowiednimi polskimi normami i z definicjami podanymi w OST „Wymagania ogólne” pkt 1.4.

1.5. Ogólne wymagania dotyczące Robót

Ogólne wymagania dotyczące robót podano w OST "Wymagania ogólne", pkt. 1.5.

2.0 MATERIAŁY

2.1. Wymagania ogólne

Ogólne wymagania dotyczące materiałów podano w OST "Wymagania ogólne" pkt. 2.

Materiały użyte do budowy powinny spełniać warunki określone w odpowiednich normach przedmiotowych, a w przypadku braku normy powinny odpowiadać warunkom technicznym wytwórni lub innym umownym warunkom.

Do wykonania robót należy stosować materiały zgodnie z Dokumentacją Projektową, opisem technicznym i rysunkami:

- beton asfaltowy na warstwę wiążącą

Wszelkie użyte materiały drogowe winny posiadać atesty zezwalające na stosowanie w budownictwie drogowym.

Materiał pochodzący z rozbiórki, a nadający się do ponownego wbudowania winien być niezniszczony

zapewniający prawidłowe funkcjonowanie po wbudowaniu.

Materiały powinny być jak określono w specyfikacji, bądź inne, o ile zatwierdzone zostaną przez Inspektora.

2.2. Rodzaje materiałów

Rodzaje materiałów stosowanych do mieszanki mineralno-bitumicznej na warstwę ścieralną podano w tablicy 1.

Tablica 1.

Lp.	Rodzaj materiału	Wymagania
1.	Kruszywo łamane granulowane – z surowca skalnego – z surowca sztucznego	kl. I, II; gat. 1,2 ¹⁾ wg PN-B-11112 kl. I, gat. 1 wg PN-B-11115
2.	Piasek drobny i mieszanka drobna granulowana	wg PN-B-11112
3.	Grys z naturalnie rozdrobnionego surowca skalnego	kl. I gat. 1 wg Załącznika G PN-S-96025
4.	Wypełniacz mineralny	podstawowy, wg PN-S-96504
5.	Asfalt modyfikowany w przypadku warstwy wiążącej	DE 30B; TWT-PAD-2003

¹⁾ Tylko pod względem ścieralności w bębnie kulowym, pozostałe cechy jak dla kl. I

Do mieszanki mineralno-bitumicznej na warstwę wiążącą należy stosować polimeroasfalt DE 30 B o właściwościach odpowiadających wymaganiom zawartym w tablicy 1a. Należy użyć asfaltu modyfikowanego SBS w rafinerii.

Tablica 1a Wymagania wobec asfaltu modyfikowanego DE 30B

Lp.	Właściwości	Asfalt DE 30B	Badania wg
1.	Penetracja w temperaturze 25°C, 0,1 mm	20÷45	PN-EN 1246
2.	Temperatura mięknięcia, °C	63	PN-EN 1427
3.	Temperatura łamliwości, °C, nie więcej niż	-10	PN-EN 12593
4.	Ciągliwość w temperaturze 25°C, nie mniej niż	40	PN-C-04132
5.	Gęstość w temperaturze 25°C, g/cm ³	1,0-1,1	PN-C-04004
6.	Temperatura zapłonu, °C, nie mniej niż	200	PN-EN 2592
7.	Nawrót sprężysty w temperaturze 25°C, %, nie mniej niż	50	p. 3.1. TWT IBDIM 60/2203
8.	Stabilność - różnica temperatury mięknięcia °C, nie więcej niż - różnica penetracji w temp. 25 °C, 0,1 mm, nie więcej niż	2,0 5,0	p. 3.2. TWT p. 3.2. TWT
Po odparowaniu			
9.	Względna zmiana masy, % m/m, nie więcej niż	1,0	PN-EN 12607-1
10.	Zmiana temperatury mięknięcia - wzrost, °C, nie więcej niż - spadek, °C, nie więcej niż	6,5 2,0	PN-EN 1427
11.	Zmiana penetracji w 25°C - spadek, %, nie więcej niż - wzrost, %, nie więcej niż	40 10	PN-EN 1426
12.	Ciągliwość w temperaturze 25°C, nie mniej niż	20	PN-C-04132
13.	Nawrót sprężysty w temperaturze 25°C, %, nie mniej niż	50	p. 3.1. TWT

2.3. Dostawy materiałów

Za dostawy materiałów odpowiedzialny jest Wykonawca robót zgodnie z ustaleniami określonymi w OST „Wymagania ogólne”.

Do obowiązków Wykonawcy należy takie zorganizowanie dostaw materiałów do wytwarzania mieszanki, aby zapewnić nieprzerwaną pracę otaczarki w trakcie wykonywania dziennej działki roboczej.

Każda dostawa asfaltu, kruszywa i wypełniacza musi być zaopatrzona w deklarację zgodności o treści według PN-EN-45014:1993, wydaną przez dostawcę.

2.4. Składowanie materiałów

Wymagania dotyczące składowania materiałów podano w OST „Wymagania ogólne”, pkt.2.

3.0 SPRZĘT

Ogólne wymagania dotyczące stosowania sprzętu podano w OST „Wymagania ogólne”.

Do wykonania robót drogowych należy użyć następującego sprzętu:

- walec gładki, samojezdny, wibracyjny,
 - walec ogumiony, drogowy, średni,
 - skrapiaarka mechaniczna z cysterną,
 - równiarka samojezdna
 - zagęszczarki płytowe z osłoną z tworzywa sztucznego
 - ubijak do zagęszczania
 - koparko - ładowarki do załadunku i transportu materiałów sypkich, spychania i zwałowania
 - szczotki mechaniczne lub inne urządzenia czyszczące
- Sprzęt powinien być jak określono w specyfikacji, bądź inny, o ile zatwierdzony zostanie przez Inspektora.

4.0 TRANSPORT

Ogólne wymagania dotyczące transportu podano w OST „Wymagania ogólne”.

Do transportu materiałów z należy użyć takich środków transportu, jak:

- samochód do przewozu mas bitumicznych
- wywrotka
- samochód skrzyniowy
- samochód dostawczy.

Beton asfaltowy należy przewozić pojazdami samowyładowczymi z przykryciem w czasie transportu i podczas oczekiwania na rozładunek.

Czas transportu od załadunku do rozładunku nie powinien przekraczać 2 godzin z jednoczesnym spełnieniem warunku zachowania temperatury wbudowania.

Emulsja może być transportowana w cysternach, autocysternach, skrapiaarkach, beczkach i innych opakowaniach pod warunkiem, że nie będą korodowały pod wpływem emulsji i nie będą powodowały jej rozpadu. Cysterny przeznaczone do przewozu emulsji powinny być przedzielone przegrodami, dzielącymi je na komory o pojemności nie większej niż 1 m³, a każda przegroda powinna mieć wykroje w dnie umożliwiające przepływ emulsji. Cysterny, pojemniki i zbiorniki przeznaczone do transportu lub składowania emulsji powinny być czyste i nie powinny zawierać resztek innych lepiszczy.

Do przewozu wszelkich materiałów sypkich jak piasek, tłuczeń kamienny, stosowane będą samochody samowyładowcze - wywrotki. Użyte środki transportu muszą być sprawne technicznie.

Załadunek jak i wyładunek materiałów musi odbywać się z zachowaniem wszelkich środków ostrożności i bezpieczeństwa ludzi pracujących przy robotach.

Transport powinien być, jak określono w specyfikacji, bądź inny, o ile zatwierdzony zostanie przez Inspektora.

5.0 WYKONANIE ROBÓT

5.1. Ogólne warunki wykonania robót

Ogólne wymagania dotyczące wykonania robót podano w OST „Wymagania ogólne”.

5.2. Podbudowy z kruszyw naturalnych lub łamanych

W celu wykonania podbudowy należy rozścielić dolną warstwę kruszywa. Odrzucić ręcznie nadziarna.

Następnie zagęścić warstwę dolną. Rozścielić warstwę górną kruszywa, zagęścić i profilować warstwę górną z nawilżeniem wodą. Posypać górną warstwę miałem kamiennym, piaskiem i polewanie wodą.

Podbudowy wykonać zgodnie ze szczegółową specyfikacją techniczną D-02.06.00.

5.3. Nawierzchnie

5.3.2. Oczyszczenie i skropienie warstw nośnych

Powierzchnia warstw konstrukcyjnych nawierzchni, przed ułożeniem następnej warstwy powinna być skropiona emulsją asfaltową w celu zapewnienia odpowiedniego połączenia międzywarstwowego.

Materiałem stosowanym przy wykonywaniu skropienia jest szybkorozpadowa kationowa emulsja asfaltowa niemodyfikowana klasy K1. Powierzchnia przed skropieniem powinna być sucha i czysta.

W związku z tym należy powierzchnię oczyścić z luźnego kruszywa i pyłu. Operację tę należy wykonać przy użyciu szczotki mechanicznej lub kompresora.

Powierzchnia powinna być skropiona emulsją asfaltową z wyprzedzeniem w czasie przewidzianym na odparowanie wody lub ulotnienie upłynniacza.

Powierzchnie czołowe włazów, wpustów itp. urządzeń powinny być pokryte asfaltem lub materiałem uszczelniającym zaakceptowanym przez Inspektora.

5.3.2. Podstawowe wymagania dla materiałów

Do betonu asfaltowego wbudowywanego na gorąco stosuje się kruszywo łamane wg PN-B-11112:1996, klasa I, gatunek 1.

5.2. Warstwa wiążąca.

Za przygotowanie receptur betonu asfaltowego odpowiada Wykonawca, który przedstawia je Inspektorowi do zatwierdzenia. Receptury powinny być opracowane dla konkretnych materiałów zaakceptowanych wcześniej przez Inspektora i przy wykorzystaniu reprezentatywnych próbek tych materiałów.

Sposób projektowania mieszanki mineralno-asfaltowej musi zapewnić uzyskanie nawierzchni o parametrach zapewniających przeniesienie obciążeń pojazdami o nacisku 115 kN/oś.

Receptury powinny być opracowane przez laboratorium Wykonawcy w oparciu o następujące źródła:

- wytyczne niniejszej specyfikacji,
- zasady projektowania betonu asfaltowego o zwiększonej odporności na odkształcenia trwałe – Zeszyt 48 IBDiM W-wa 1995r.
- wyniki wykonywanych pełnych i niepełnych badań materiałów.

Wymagania dla betonu asfaltowego na warstwę wiążącą są następujące:

a) cechy mechaniczne:

- stabilność wg Marshalla w +60°C, nie mniej niż – 11 kN,
- odkształcenia wg Marshalla –2,0 ÷ 4,0 mm,
- moduł sztywności wg metody pełzania pod obciążeniem statycznym 0,1 MPa po 1 godzinie, +40°C, nie mniej niż – 16,0 MPa.

b) cechy fizyczne:

- wskaźnik zagęszczenia warstwy nie mniej niż – 98 %,
- zawartość wolnych przestrzeni 4,5 – 8 %,
- stopień wypełnienia wolnych przestrzeni lepiszczem nie więcej niż 75 %,
- nasiąkliwość, nie więcej niż 4 %.

Wykonawca przed przystąpieniem do produkcji wykona w obecności Inspektora a, kontrolną produkcję w postaci zarobu próbnego. Pozytywne przeprowadzenie próby będzie potwierdzone przez Inspektora i upoważni Wykonawcę do podjęcia robót zasadniczych.

Układanie betonu asfaltowego może odbywać się jedynie przy użyciu mechanicznej układarki o wydajności skorelowanej z wydajnością otaczarki i posiadającej następujące wyposażenie:

- automatyczne sterowanie pozwalające na ułożenie warstwy zgodnie z założoną niweletą oraz grubością,
- elementy wibrujące (nóż i płyta) do wstępnego zagęszczania wraz ze sprawną regulacją częstotliwości i amplitudy drgań,
- urządzenie do podgrzewania elementów roboczych układarki.

Układanie betonu asfaltowego na warstwę wiążącą powinno odbywać się w sprzyjających warunkach atmosferycznych, tj. przy suchej i ciepłej pogodzie, w temperaturze powyżej 5°C. Zabrania się układania betonu asfaltowego na mokrym podłożu, podczas opadów atmosferycznych oraz silnego wiatru ($V > 16\text{m/s}$) w czasie deszczu i opadów śniegu.

Przed przystąpieniem do układania powinna być wyznaczona niweleta. Niweleta zostanie wyznaczona przy użyciu stalowej linki, stanowiącej horyzont odniesienia dla czujników automatyki układarki.

Przed przystąpieniem do układania, urządzenia robocze układarki należy podgrzać. Układanie betonu asfaltowego powinno odbywać się w sposób ciągły, bez przestoju z jednostajną prędkością 2 – 4 m na minutę.

W zasobniku układarki powinna zawsze znajdować się beton asfaltowy.

Złącza poprzeczne, wynikające z końca dziennej działki, należy wykonać przez równe obcięcie, a następnie posmarowanie lepiszczem i zabezpieczenie listwą przed uszkodzeniem.

Złącze poprzeczne ze starą nawierzchnią, należy wykonać poprzez wcięcie na długość określoną w Dokumentacji Projektowej.

Złącza podłużne powinny być wykonane po obcięciu krawędzi i posmarowaniu lepiszczem.

Złącza poszczególnych warstw, powinny być przesunięte o około 20 cm względem siebie.

Złącze robocze powinno być równo obcięte i powierzchnia obciętej krawędzi powinna być posmarowana

asfaltem lub oklejona samoprzylepną taśmą asfaltowo-kauczukową. Sposób wykonywania złącz roboczych powinien być zaakceptowany przez Inspektora.

Co najmniej na 3 dni przed rozpoczęciem robót, Wykonawca wykona odcinek próbny w celu:

- stwierdzenia czy użyty sprzęt jest właściwy,
- określenia grubości warstwy betonu asfaltowego przed zagęszczeniem,
- koniecznej do uzyskania wymaganej w dokumentacji projektowej grubości warstwy,
- określenia potrzebnej ilości przejazdów walców dla uzyskania prawidłowego zagęszczenia warstwy.

Do takiej próby Wykonawca użyje takich materiałów oraz sprzętu, jakie będą stosowane do wykonania warstwy nawierzchni.

Odcinek próbny powinien być zlokalizowany w miejscu wskazanym przez Inspektora.

Wykonawca może przystąpić do wykonywania warstwy nawierzchni po zaakceptowaniu odcinka próbnego przez Inspektora.

Wykonawca może odstąpić od wykonania odcinka próbnego za zgodą Inspektora.

Należy stosować sposób zagęszczenia opracowany i sprawdzony na odcinku próbnym

w dostosowaniu do konkretnego zestawu sprzętu. Zagęszczanie betonu asfaltowego powinno odbywać się bezzwłocznie. Zagęszczanie należy rozpocząć od krawędzi nawierzchni ku osi.

Początkowa temperatura betonu asfaltowego w czasie zagęszczania powinna wynosić nie mniej niż 135°C.

Warstwę należy zagęścić do uzyskania wskaźnika zagęszczenia 98 %.

Przy zagęszczaniu betonu asfaltowego, należy przestrzegać następujących zasad:

- zagęszczanie powinno odbywać się zgodnie z ustalonym schematem przejazdów walca, w zależności od szerokości zagęszczanego pasa roboczego, grubości układanej warstwy i rodzaju mieszanki, zgodnie z wynikami osiągniętymi na odcinku próbnym,
- zagęszczenie należy prowadzić począwszy od krawędzi ku środkowi,
- najechać na wałowaną warstwę kołem napędowym, w celu uniknięcia zjawiska fali przed walcem,
- rozpoczynać wałowanie walcem gładkim, a następnie ogumionym przy niskim ciśnieniu w oponach, podwyższając je w miarę wałowania,
- manewry walca należy przeprowadzać płynnie, na odcinku już zagęszczonym,
- zabrania się postoju walca na ciepłej nawierzchni,
- prędkość przejazdu walca powinna być jednostajna w granicach 2 - 4 km/h na początku i w granicach 4 - 6 km/h w dalszej fazie wałowania,
- wałowanie na odcinku łuku o jednostronnym spadku, należy rozpoczynać od dolnej krawędzi ku górze,
- zabrania się używania walców ogumionych ze zużyтыми lub bieżnikowanymi oponami i nie posiadających możliwości zmiany ciśnienia,
- walce wibracyjne powinny posiadać zakres częstotliwości drgań w przedziale 33-35 Hz,
- w miejscach niedostępnych dla rozkładarki mieszankę ułożyć ręcznie i zagęścić zagęszczarką ręczną przy krawężnikach i urządzeniach obcych.

Podczas zagęszczania masy należy stale sprawdzać profil poprzeczny nawierzchni oraz jej równość w profilu podłużnym.

Wszelkie nierówności profilu podłużnego i poprzecznego powstające w czasie zagęszczania powinny być bezzwłocznie likwidowane przez zgarnięcie nadmiaru masy lub dosypanie masy w miejscach wgłębieni.

W przypadku powstania tzw. rakowin przy ręcznym rozkładaniu masy należy je natychmiast zlikwidować przez dodanie gorącej drobnoziarnistej masy i dodatkowe zagęszczenie do uzyskania prawidłowego profilu i jednorodnego wyglądu.

Ułożona i zagęszczona warstwa, ma charakteryzować się następującymi cechami:

- jednorodnością powierzchni,
- nasiąkliwość (max. 4 %),
- równość (tolerancja ± 6 mm),
- grubość warstwy nawierzchni (tolerancja ± 5 mm),
- szerokość warstwy nawierzchni (tolerancja ± 5 cm),
- zawartość wolnych przestrzeni w nawierzchni (5 - 9 %).

W czasie budowy Wykonawca powinien prowadzić systematyczne badania kontrolne i dostarczać kopie raportów dla Inżyniera. Badania kontrolne Wykonawca powinien wykonywać z częstotliwością gwarantującą zachowanie wymagań jakości robót.

5.5 Szczegółowe warunki realizacji robót

Do odbudowy nawierzchni należy wykorzystać materiał nowy. Materiał pochodzący z rozbiórki, a nadający się do ponownego wbudowania odwieźć na miejsce wskazane przez Inspektora.

Warstwy konstrukcyjne nawierzchni należy zagęścić i poddać badaniom zgodnie z obowiązującymi przepisami.

Wszystkie roboty nawierzchniowe w jezdni należy wykonać betonem asfaltowym wbudowanym na gorąco przez wyspecjalizowaną firmę.

Po wykonaniu nawierzchni dróg i ulic Wykonawca jest zobowiązany do odtworzenia poziomych i pionowych znaków drogowych zgodnie z obowiązującymi przepisami i wymaganiami stawianymi przez Właściciela. Wszystkie koszty z tym związane należy ująć w cenie jednostkowej odtworzenia nawierzchni.

6.0 KONTROLA JAKOŚCI ROBÓT

Ogólne zasady kontroli jakości robót podano w OST „Wymagania ogólne” .

Kontrola jakości wykonania robót polega na zgodności wykonania robót z Dokumentacją Projektową, Specyfikacją techniczną i poleceniami Inspektora. Kontroli jakości podlega wykonanie:

- korytowania
- podsypki i jej zagęszczenie
- podbudowy i jej zagęszczenie
- nawierzchni z betonu asfaltowego
- nawierzchni chodników
- szczelin dylatacyjnych nawierzchni
- profili podłużnych i poprzecznych dróg i chodników

Kontroli podlegać będzie również czyszczenie, regulacja i umocowanie zewnętrznych elementów uzbrojenia podziemnego.

7.0 OBMIAR ROBÓT

7.1. Ogólne zasady obmiaru robót

Ogólne zasady obmiaru robót podano w ST „Wymagania ogólne” pkt 7.

7.2. Jednostka obmiarowa

Jednostką obmiarową jest m² (metr kwadratowy) warstwy wiążącej z betonu asfaltowego.

8.0 ODBIÓR ROBÓT

Ogólne zasady odbioru robót podano w OST „Wymagania ogólne”.

Odbiorowi podlega wykonanie: podsypki, podbudowy, nawierzchni dróg i chodników, Odbiór robót zanikających należy zgłaszać Inspektorowi z odpowiednim wyprzedzeniem, aby nie powodować przestoju w realizacji robót.

Odbiór należy dokonać zgodnie z Warunkami Technicznymi Wykonania i Odbioru Robót Budowlano – Montażowych.

9.0 PODSTAWA PŁATNOŚCI

9.1. Ogólne ustalenia dotyczące podstawy płatności

Ogólne ustalenia dotyczące podstawy płatności podano w ST „Wymagania ogólne” pkt 9.

9.2. Cena jednostki obmiarowej

Cena wykonania 1 m² warstwy wiążącej z betonu asfaltowego obejmuje :

- prace pomiarowe i roboty przygotowawcze,
- oznakowanie robót, zgodnie z zatwierdzonym projektem organizacji ruchu,
- dostarczenie materiałów,
- wyprodukowanie mieszanki mineralno-asfaltowej i jej transport na miejsce wbudowania,
- posmarowanie lepiszczem krawędzi urządzeń obcych i krawężników,
- skropienie międzywarstwowe,
- rozłożenie i zagęszczenie mieszanki mineralno-asfaltowej,
- obcięcie krawędzi i posmarowanie asfaltem,
- przeprowadzenie pomiarów i badań laboratoryjnych, wymaganych w specyfikacji technicznej.

10.0 PRZEPISY ZWIĄZANE

Roboty będą wykonywane w bezpieczny sposób, ściśle w zgodzie z Polskimi Normami (PN).

10.1. Normy:

PN-B-06050: 1999	Geotechnika. Roboty ziemne. Wymagania ogólne.
PN-S-02205: 1998	Drogi samochodowe. Roboty ziemne. Wymagania i badania
PN-87/S-02201	Drogi samochodowe. Nawierzchnie drogowe. Podział, nazwy, określenia.
PN-B-11110: 1996	Surowce skalne, lite do produkcji kruszyw łamanych stosowane w budownictwie drogowym
PN-B-11112: 1996	Kruszywa mineralne. Kruszywa łamane do nawierzchni drogowych.
PN-B-11113: 1996	Kruszywa mineralne. Kruszywa naturalne do nawierzchni drogowych. Piasek.
PN-84/S-96023	Konstrukcje drogowe. Podbudowa i nawierzchnia z tłuczni kamiennego.
PN-89/B-32250	Kruszywa mineralne do betonu.
PN-74/S-96022	Drogi samochodowe i lotniskowe. Nawierzchnie z betonu asfaltowego.
PN-67/S-04001	Drogi samochodowe. Metody badań mas mineralno – bitumicznych i nawierzchni bitumicznych.
PN-60/B-11100	Materiały kamienne. Kostka drogowa.
BN-80/6775-03	Prefabrykaty budowlane z betonu. Elementy nawierzchni dróg, ulic, parkingów, torowisk tramwajowych. Krawężniki i obrzeża chodników.
PN-EN-1436	Materiały do poziomego oznakowania dróg. Wymagania dotyczące poziomych oznakowań dróg. 08.2000.
PN-S-96025: 2000	Drogi samochodowe i lotniskowe. Nawierzchnie asfaltowe. Wymagania.
PN-S-06102	Drogi samochodowe. Podbudowy z kruszyw stabilizowanych mechanicznie. 12.1997

10.2. Inne:

- Warunki Techniczne Wykonania i Odbioru Robót Budowlano-Montażowych.
- Rozporządzenie Rady Ministrów dnia 24stycznia 1986 w sprawie wykonania niektórych przepisów ustawy o drogach publicznych (Dz. Ustaw z dnia 1 marca 1986, 1.07.2000)
- Rozporządzenie Ministra Transportu i Gospodarki Morskiej z dnia 02.03.1999 r. w sprawie warunków technicznych, jakim powinny odpowiadać drogi publiczne i ich usytuowanie, na podstawie którego przyjmuje się konstrukcje nawierzchni ciągów komunikacyjnych w zależności od kategorii ruchu.
- Zasady projektowania betonu asfaltowego o zwiększonej odporności na odkształcenia trwałe. Wytyczne oznaczania odkształcenia i modułu sztywności mieszanek mineralno-bitumicznych metodą pełzania pod obciążeniem statycznym. Informacje, instrukcje - zeszyt 48, IBDiM, Warszawa, 1995
- Instrukcja o znakach drogowych pionowych – Monitor Polski Nr 16 z 1994 roku.
- Wytyczne projektowania ulic Generalna Dyrekcja Dróg Publicznych. Warszawa, 1992 r. oraz inne odpowiednie normy zgodnie z zapisem art. 30 Ustawy PZP.

VIII.

SZCZEGÓŁOWA SPECYFIKACJA TECHNICZNA WYKONANIA I ODBIORU ROBÓT (SST) – D-05.01.02 Warstwa ścieralna z masy bitumiczno-mineralnej KOD CPV 45233120-6

1.0 WSTĘP

1.1. Przedmiot Specyfikacji Technicznej (SST)

Przedmiotem niniejszej ST są wymagania dotyczące wykonania i odbioru robót związanych z wykonaniem warstwy ścieralnej z masy bitumiczno-mineralnej.

1.2. Zakres stosowania SST

Specyfikacja Techniczna jest stosowana jako dokument przetargowy i kontraktowy przy zlecaniu i realizacji robót wymienionych w punkcie 1.1.

1.3. Zakres robót objętych SST

Ustalenia zawarte w niniejszej SST obejmują zasady prowadzenia robót związanych z wykonaniem:

- warstwy ścieralnej grubości 4 cm z masy bitumiczno-mineralnej.

1.4. Określenia podstawowe

Określenia podane w niniejszej SST są zgodne z definicjami podanymi w OST "Wymagania ogólne" pkt. 1.4. oraz w odpowiednich Polskich Normach.

1.4.1. Mieszanka mineralna (MM) -mieszanka kruszywa i wypełniacza mineralnego o określonym składzie i uziarnieniu.

1.4.2. Mieszanka mineralno-asfaltowa (MMA) -mieszanka mineralna z odpowiednią ilością asfaltu lub polimeroasfaltu, wytworzona na gorąco, w określony sposób, spełniająca określone wymagania.

1.4.3. Beton asfaltowy (BA) -mieszanka mineralno-asfaltowa ułożona i zagęszczona.

1.4.4. Środek adhezyjny -substancja powierzchniowo czynna, która poprawia adhezję asfaltu do materiałów mineralnych oraz zwiększa odporność błonki asfaltu na powierzchni kruszywa na odmywanie wodą; może być dodawany do asfaltu lub do kruszywa.

1.4.5. Podłoże pod warstwę asfaltową -powierzchnia przygotowana do ułożenia warstwy z mieszanki mineralno-asfaltowej.

1.4.6. Asfalt upłynniony -asfalt drogowy upłynniony lotnymi rozpuszczalnikami.

1.4.7. Emulsja asfaltowa kationowa -asfalt drogowy w postaci zawiesiny rozproszonego asfaltu w wodzie.

1.4.8. Próba technologiczna – wytwarzanie mieszanki mineralno-asfaltowej w celu sprawdzenia, czy jej właściwości są zgodne z receptą laboratoryjną.

1.4.9. Odcinek próbny – odcinek warstwy nawierzchni (o długości co najmniej 50 m) wykonany w warunkach zbliżonych do warunków budowy, w celu sprawdzenia pracy sprzętu i uzyskiwanych parametrów technicznych robót.

1.4.10. Kategoria ruchu (KR) – obciążenie drogi ruchem samochodowym, wyrażone w osiach obliczeniowych (100 kN) na obliczeniowy pas ruchu na dobę.

1.4.11. Pozostałe określenia podstawowe są zgodne z odpowiednimi polskimi normami i z definicjami podanymi w OST „Wymagania ogólne” pkt 1.4.

1.5. Ogólne wymagania dotyczące Robót

Ogólne wymagania dotyczące robót podano w OST "Wymagania ogólne", pkt. 1.5.

2.0 MATERIAŁY

Ogólne wymagania dotyczące materiałów, ich pozyskiwania i składowania podano w OST „Wymagania ogólne," pkt. 2.

2.1. Rodzaje materiałów

Rodzaje materiałów stosowanych do mieszanki mineralno-bitumicznej na warstwę ścieralną podano w tablicy 1.

Tablica 1.

Lp.	Rodzaj materiału	Wymagania
1.	Kruszywo łamane granulowane – z surowca skalnego – z surowca sztucznego	kl. I, II; gat. 1,2 ¹⁾ wg PN-B-11112 kl. I, gat. 1 wg PN-B-11115
2.	Piasek drobny i mieszanka drobna granulowana	wg PN-B-11112
3.	Grys z naturalnie rozdrobnionego surowca skalnego	kl. I gat. 1 wg Załącznika G PN-S-96025
4.	Wypełniacz mineralny	podstawowy, wg PN-S-96504
5.	Asfalt modyfikowany w przypadku warstwy wiążącej	DE 30B; TWT-PAD-2003

¹⁾ Tylko pod względem ścieralności w bębnie kulowym, pozostałe cechy jak dla kl. I

Do mieszanki mineralno-bitumicznej na warstwę wiążącą należy stosować polimeroasfalt DE 30 B o właściwościach odpowiadających wymaganiom zawartym w tablicy 1a. Należy użyć asfaltu modyfikowanego SBS w rafinerii.

Tablica 1a Wymagania wobec asfaltu modyfikowanego DE 30B

Lp.	Właściwości	Asfalt DE 30B	Badania wg
1.	Penetracja w temperaturze 25°C, 0,1 mm	20÷45	PN-EN 1246
2.	Temperatura mięknięcia, °C	63	PN-EN 1427
3.	Temperatura łamliwości, °C, nie więcej niż	-10	PN-EN 12593
4.	Ciągliwość w temperaturze 25°C, nie mniej niż	40	PN-C-04132
5.	Gęstość w temperaturze 25°C, g/cm ³	1,0-1,1	PN-C-04004
6.	Temperatura zapłonu, °C, nie mniej niż	200	PN-EN 2592
7.	Nawrót sprężysty w temperaturze 25°C, %, nie mniej niż	50	p. 3.1. TWT IBDiM 60/2203
8.	Stabilność - różnica temperatury mięknięcia °C, nie więcej niż - różnica penetracji w temp. 25 °C, 0,1 mm, nie więcej niż	2,0 5,0	p. 3.2. TWT p. 3.2. TWT
Po odparowaniu			
9.	Względna zmiana masy, % m/m, nie więcej niż	1,0	PN-EN 12607-1
10.	Zmiana temperatury mięknięcia - wzrost, °C, nie więcej niż - spadek, °C, nie więcej niż	6,5 2,0	PN-EN 1427
11.	Zmiana penetracji w 25°C - spadek, %, nie więcej niż - wzrost, %, nie więcej niż	40 10	PN-EN 1426
12.	Ciągliwość w temperaturze 25°C, nie mniej niż	20	PN-C-04132
13.	Nawrót sprężysty w temperaturze 25°C, %, nie mniej niż	50	p. 3.1. TWT

2.3. Dostawy materiałów

Za dostawy materiałów odpowiedzialny jest Wykonawca robót zgodnie z ustaleniami określonymi w OST „Wymagania ogólne”.

Do obowiązku Wykonawcy należy także zorganizowanie dostaw materiałów do wytwarzania mieszanki, aby zapewnić nieprzerwaną pracę otaczarki w trakcie wykonywania dziennej działki roboczej.

Każda dostawa asfaltu, kruszywa i wypełniacza musi być zaopatrzona w deklarację zgodności o treści według PN-EN-45014:1993, wydaną przez dostawcę.

2.4. Składowanie materiałów

Wymagania dotyczące składowania materiałów podano w OST „Wymagania ogólne”, pkt.2.

3.0 SPRZĘT

Ogólne wymagania dotyczące stosowanego sprzętu podano w OST „Wymagania ogólne”, pkt.3.

Przed przystąpieniem do wykonania robót Wykonawca winien uzyskać akceptację Inspektora Nadzoru na za-proponowany sprzęt.

3.1. Sprzęt do wyprodukowania mieszanki

Wymagania dotyczące stosowanego sprzętu podano w OST „Wymagania ogólne”, pkt.3.

3.2. Sprzęt do wbudowania i zagęszczenia mieszanki

Pozostałe wymagania dotyczące stosowanego sprzętu podano w OST „Wymagania ogólne”, pkt.3.

4.0 TRANSPORT

Ogólne wymagania dotyczące transportu podano w OST „Wymagania ogólne”, pkt. 4.

4.1 Transport mieszanki

Wymagania dotyczące stosowanego transportu w OST „Wymagania ogólne”, pkt.4.

5.0 WYKONANIE ROBÓT

Ogólne zasady wykonania robót podano w OST "Wymagania ogólne", pkt. 5.

5.1. Projektowanie mieszanki i opracowanie recepty

Wykonawca przygotowuje receptę laboratoryjną na mieszankę betonu, którą przedstawi do akceptacji.

Projektowanie składu mieszanki mineralno-asfaltowej polega na:

- doborze składników mieszanki mineralnej,
- doborze optymalnej ilości asfaltu,
- określeniu właściwości mieszanki mineralno-asfaltowej i porównaniu uzyskanych wyników z wymaganiami podanymi w ST.

Krzywa uziarnienia mieszanki mineralnej, powinna mieścić się w obszarze wyznaczonym przez krzywe graniczne.

Rzędne krzywych granicznych uziarnienia mieszanki mineralnej do wykonania warstwy wiążącej z betonu asfaltowego oraz orientacyjną zawartość asfaltu podano w tablicy 2.

Tablica 2. Rzędne krzywych granicznych uziarnienia mieszanki mineralnej do wykonania warstwy ścieralnej z betonu asfaltowego BA 0/12,8 oraz orientacyjna zawartość asfaltu (wymiar w %)

Wymiar oczek sit # w mm	Rzędne krzywych granicznych uziarnienia mieszanki mineralnej od 0 mm do 12,8 mm
Przechodzi przez:	
16,0	100-100
12,8	87-100
9,6	73-100
8,0	66-89
6,3	57-75
4,0	47-60
2,0	35-48
(zawartość frakcji grysowej)	(52-65)
0,85	25-36
0,42	18-27
0,30	16-23
0,18	12-17
0,15	11-15
0,075	7-9
Orientacyjna zawartość asfaltu w mieszance mineralno-asfaltowej %, m/m	4,8 – 6,5

Zaprojektowana mieszanka BA 0÷12,8 mm powinna spełniać wymagania podane w tablicy 3 pkt. 1÷5.
Wykonana warstwa ścieralna z betonu asfaltowego 0/12,8, powinna spełniać wymagania podane w tablicy 3 pkt 6÷9.

Tablica 3. Wymagania wobec mieszanki BA oraz wykonanej z niej warstwy ścieralnej

Lp.	Właściwości	Wymagania
1.	Moduł sztywności pełzania ¹⁾ , MPa nie mniej niż	18,0
2.	Stabilność próbek wg Marshalla w temperaturze 60 °C, zagęszczonych 2x75 uderzeń ubijaka, kN nie mniej niż	10,0
3.	Odształcenie próbek jw., mm	2,0÷4,5
4.	Wolna przestrzeń w próbkach jw., % (v/v)	2,0÷4,0
5.	Wypełnienie wolnej przestrzeni w próbkach jw., % nie więcej niż	78÷86
6.	Wskaźnik zagęszczenia warstwy, % nie mniej niż	98,0
7.	Wolna przestrzeń w warstwie, %(V/V)	3,0÷5,0

5.2. Wytwarzanie mieszanki betonu asfaltowego

Wymagania dotyczące procesu wytwarzania podano w OST „Wymagania ogólne”, pkt.3

5.3. Przygotowanie podłoża

Podłoże pod warstwę wiążącą powinno być oczyszczone i skropione zgodnie z zasadami podanymi w SST D-04.04.00.

Powierzchnia powinna być skropiona emulsją asfaltową z odpowiednim wyprzedzeniem czasowym, niezbędnym na odparowanie wody.

W przypadku stosowania rozkładarki, wyposażonej w rampę skrapiającą, dopuszcza się wykonanie skropienia emulsją asfaltową bezpośrednio przed wbudowaniem mieszanki betonu asfaltowego.

Powierzchnie krawężników, włazów, wpustów i tym podobnych urządzeń, przylegające do układanej mieszanki mineralno-asfaltowej powinny być posmarowane gorącym asfaltem lub pokryte taśmą asfaltową lub innym materiałem uszczelniającym, uzgodnionym z Inspektorem Nadzoru.

5.4. Warunki atmosferyczne

Warstwa nawierzchni z mieszanki betonu asfaltowego może być układana, gdy temperatura jest nie niższa niż 5°C. Nie dopuszcza się układania mieszanki na wilgotnym lub oblodzonym podłożu, podczas opadów atmosferycznych oraz silnego wiatru ($v > 16$ m/s). Powierzchnia podłoża po przelotnym deszczu, jeżeli jest to konieczne, powinna być osuszona, np. dmuchawą lub sprężonym powietrzem. W przypadku, gdy podłoże pod-grzewa się, temperatura w czasie robót może być niższa niż podano powyżej.

5.3. Warstwa ścieralna z betonu asfaltowego

Wymagania dla betonu asfaltowego na warstwę ścieralną:

a) cechy mechaniczne:

- stabilność wg Marshalla w 60°C, nie mniej niż 10 kN,
- odształcenia wg Marshalla $2,0 \div 4,5$ mm,
- moduł sztywności wg metody pełzania pod obciążeniem statycznym 0,1 MPa po 1 h, +40°C nie mniej niż – 14 MPa.

b) cechy fizyczne:

- zawartość wolnych przestrzeni 2,0 – 4,0 %,
- stopień wypełnienia wolnych przestrzeni lepiszczem: 78-86 %,
- nasiąkliwość, nie więcej niż: 2 % objętości.

Zasady wbudowania betonu asfaltowego jak dla warstwy wiążącej z następującymi zmianami:

- początkowa temperatura zagęszczania powinna wynosić nie mniej niż 130°C ,
- temperatura w trakcie zagęszczania powinna zawierać się w przedziale 140 do 115°C,
- zagęszczanie należy ukończyć w ciągu 15 minut i uzyskać wskaźnik zagęszczenia – 98 %.

Wymagania końcowe jak dla warstwy wiążącej z następującymi zmianami:

- nierówności nie mogą przekraczać 4 mm,
- nasiąkliwość nie może przekraczać 2 %,
- wolne przestrzenie w warstwie 2-5 %.

5.6. Wbudowywanie i zagęszczanie warstwy z mieszanki mineralno-grysowo-żwirowej

Mieszankę betonu asfaltowego należy wbudowywać mechanicznie, w sposób ciągły, rozkładarką spełniającą wymagania punktu 3. Krawędzie warstwy powinny być wyprofilowane lub obcięte i pokryte asfaltem.

Zagęszczanie rozłożonej mieszanki należy wykonywać walcami wibracyjnymi spełniającymi wymagania podane w ST.

Zagęszczanie nie powinno powodować wyciskania zaprawy na powierzchnię. Początkowa temperatura mieszanki w czasie zagęszczania powinna być zgodna z zaleceniami producenta asfaltu. Wyniki badań zagęszczenia wykonanej warstwy powinny być zgodne z wymaganiami podanymi w tabeli 3. Pozostałe zasady dotyczące wbudowania i zagęszczania mieszanki mineralno-asfaltowej podano w OST „Wymagania ogólne”, pkt.5. Grubość wbudowanej warstwy powinny być zgodne z dokumentacją projektową. Złącza w warstwie powinny być wykonane w linii prostej prostopadle do osi drogi. Złącza powinny być całkowicie związane, a przylegające warstwy powinny być w jednym poziomie.

6.0 KONTROLA JAKOŚCI ROBÓT

Ogólne zasady kontroli jakości robót podano w OST „Wymagania ogólne”, pkt. 6.

6.1. Badania przed przystąpieniem do robót

Przed przystąpieniem do robót Wykonawca powinien przedstawić Inspektorowi Nadzoru, wyniki wszystkich badań materiałów przeznaczonych do produkcji mieszanki BA celem porównania z wymaganiami ST i zatwierdzenia źródeł poboru materiałów.

6.2. Badania w czasie robót

6.2.1. Częstotliwość oraz zakres badań i pomiarów

Tabela 5. Zakres oraz częstotliwość badań i pomiarów w czasie wytwarzania i w budowywania mieszanki betonu asfaltowego.

Lp.	Wyszczególnienie badań	Częstotliwość badań
BADANIA MATERIAŁÓW		
1.	Uziarnienie kruszywa, zawartość ziaren niekształtnych, zawartość zanieczyszczeń obcych	Jedno badanie na 1000 ton dostarczonej frakcji
2.	Uziarnienie i wilgotność wypełniacza	Jedno badanie na 500 ton dostarczonego wypełniacza
3.	Penetracja i temperatura mięknięcia asfaltu	Odstępuje się od konieczności przeprowadzania badań dostarczanego polimeroasfaltu, a do każdej dostarczonej cysterny polimeroasfaltu należy dołączyć wyniki badań przeprowadzonych przez producenta. Wyniki powinny być zgodne z wymaganiami podanymi w punkcie 2.2.3.
BADANIA MIESZANKI MINERALNO –ASFALTOWEJ		
4.	Temperatura składników	Dozór ciągły
5.	Temperatura mieszanki	Każdy samochód przy załadunku i w czasie w budowywania
6.	Zawartość asfaltu i uziarnienie mieszanki	Dwa razy dziennie
7.	Stabilność, odkształcenie i wolna przestrzeń w próbkach Marshalla	Jeden raz na każde 500 ton produkcji
BADANIA PO ZAGĘSZCZENIU WARSTWY BITUMICZEJ		
8.	Grubość i wskaźnik zagęszczenia warstwy, wolna przestrzeń w warstwie	3 próbki na działce dziennej

6.2.2. Badanie właściwości kruszywa

Z częstotliwością podaną w tabeli 5, należy kontrolować każdy rodzaj dostarczanego kruszywa drobnego i każdą frakcję grysów. Wyniki powinny być zgodne z wymaganiami podanymi w pkt. 2.1.

6.2.3. Badanie właściwości wypełniacza

Z częstotliwością podaną w tabeli 5, należy kontrolować dostarczany wypełniacz. Wyniki powinny być zgodne z wymaganiami podanymi w punkcie 2.1.

6.2.4. Badanie właściwości mieszanki

Odstępuje się od konieczności przeprowadzania badań dostarczanego polimeroasfaltu, a do każdej dostarczonej cysterny polimeroasfaltu należy dołączyć wyniki badań przeprowadzonych przez producenta. Wyniki powinny być zgodne z wymaganiami podanymi w punkcie 2.1.

6.2.5. Pomiar temperatury składników mieszanki

Z częstotliwością podaną w tablicy 5, należy kontrolować temperaturę składników mieszanki. Pomiar polega na odczytaniu wskazań odpowiednich termometrów zamontowanych w otaczarce. Wyniki powinny być zgodne z wymaganiami podanymi w punkcie 5.2.

6.2.6. Pomiar temperatury mieszanki

Temperaturę mieszanki BA należy mierzyć i rejestrować przy załadunku i w czasie wbudowywania w nawierzchnię. Zaleca się stosowanie termometrów cyfrowych z sondą wgłębną. Wyniki powinny być zgodne z wymaganiami podanymi w punkcie 5.2.

6.2.7. Zawartość mieszanki

Z częstotliwością podaną w tablicy 5, należy kontrolować zawartość asfaltu. Badanie polega na wykonaniu ekstrakcji asfaltu, zgodnie z Zeszytem 64 IBDiM, z próbki pobranej w miejscu wbudowania mieszanki. Wielkość próbki poddanej ekstrakcji należy przyjąć zgodnie z punktem 5.7. Wyniki powinny być zgodne z zatwierdzoną receptą, przy zachowaniu tolerancji podanej w tablicy 4.

6.2.8. Uziarnienie mieszanki

Po wykonaniu ekstrakcji lepiszcza należy przeprowadzić kontrolę uziarnienia mieszanki kruszywa mineralnego. Krzywa uziarnienia powinna być zgodna z krzywą zatwierdzoną, przy uwzględnieniu tolerancji podanych w tablicy 4.

6.2.9. Właściwości mieszanki

Z częstotliwością podaną w tablicy 5 należy określać stabilność, odkształcenie oraz wolną przestrzeń w próbkach Marshalla. Gęstość objętościowa mieszanki mineralno-asfaltowej, powinna być zbadana metodą piknometryczną w rozpuszczalniku. Gęstość strukturalną próbek Marshalla wykonanych z mieszanki pobranej w dniu jej wbudowania, należy określać metodą hydrostatyczną. Średni wynik z serii trzech próbek powinien być zgodny z wymaganiami podanymi w tablicy 3.

6.2.10. Pomiar grubości warstwy mieszanki

Grubości wykonanej warstwy należy określać z częstotliwością podaną w tablicy 5, na podstawie wyciętych próbek. Grubość warstwy, jako średnia z trzech pomiarów, nie może różnić się od grubości projektowej o więcej niż $\pm 10\%$.

6.2.11. Wolna przestrzeń w zagęszczonej warstwie mieszanki

Na próbkach wyciętych z nawierzchni należy wykonać badanie gęstości strukturalnej i objętościowej. Wolną przestrzeń w warstwie należy określać jako średnią arytmetyczną z dwóch oznaczeń, w % z dokładnością do 0,1 %, wg następującego ze wzoru:

$$P = \frac{\rho_o - \rho_{s-w}}{\rho_o} * 100[\%]$$

P - wolna przestrzeń w zagęszczonej warstwie

ρ_o - gęstość objętościowa mieszanki mineralno-asfaltowej, g/cm^3 , oznaczona w piknometrze na materiale rozdrobnionym, w rozpuszczalniku stosowanym do ekstrakcji asfaltu, zgodnie z opisem podanym w Zeszytcie 64, Arkusz 04,

ρ_{s-w} - gęstość strukturalna zagęszczonej walcami mieszanki mineralno-asfaltowej, g/cm^3 , oznaczona metodą hydrostatyczną, zgodnie z opisem podanym w Zeszytcie 64, Arkusz 05.

6.2.12. Wskaźnik zagęszczenia warstwy mieszanki

Wskaźnik zagęszczenia warstwy należy sprawdzać na próbkach wyciętych z zagęszczonej warstwy, poprzez porównanie gęstości strukturalnej wyciętych próbek z gęstością strukturalną próbek Marshalla formowanych w dniu wykonywania kontrolowanej działki roboczej. Określanie gęstości należy wykonywać metodą hydrostatyczną.

Średni wynik z serii trzech próbek powinien być zgodny z wymaganiami podanymi w tablicy 3.

6.3. Badania cech geometrycznych warstwy ścieralnej wykonanej z mieszanki BA

6.3.1. Częstotliwość oraz zakres badań i pomiarów

Częstotliwość oraz zakres badań i pomiarów podaje tablica 6.

Tablica 6 Częstotliwość oraz zakres badań i pomiarów dla wykonanej warstwy ścieralnej

Lp.	Wyszczególnienie badań	Częstotliwość badań i pomiarów
1.	Szerokość warstwy	2 razy na 1000 m
2.	Równość warstwy	10 razy na 1000m
3.	Spadki poprzeczne	10 razy na 1000m
4.	Rzędne wysokościowe	Co 50 m
5.	Ukształtowanie osi w planie	Co 100 m
6.	Złącza poprzeczne i podłużne	każde złącze
7.	Krawędź	cała długość
8.	Wygląd zewnętrzny	cała powierzchnia wykonanego odcinka

6.3.2. Szerokość warstwy

Z częstotliwością podaną w tablicy 6, należy sprawdzać szerokość warstwy. Należy sprawdzać taśmą mierniczą, odległości przeciwległych bocznych krawędzi.

Szerokość wykonanej warstwy nie może różnić się od szerokości projektowanej o więcej niż ± 5 cm.

6.3.3. Spadek poprzeczny warstwy

Z częstotliwością podaną w tablicy 6, należy sprawdzać spadek poprzeczny warstwy. Sprawdzenie polega na przyłożeniu łaty i pomiar prześwitu klinem zgodnie z normą BN-68/8931-04. Nierówności poprzeczne nie powinny być większe od 6 mm. Spadki poprzeczne warstwy na prostych i łukach powinny być zgodne z dokumentacją, przy tolerancji $\pm 0,5\%$.

6.3.4. Złącza poprzeczne

Z częstotliwością podaną w tablicy 6 należy sprawdzać prawidłowość wykonania złącza poprzecznego. Sprawdzenie polega na oględzinach. Złącza powinny być równe i związane.

6.3.5. Wygląd warstwy

Z częstotliwością podaną w tablicy 6 należy sprawdzać wygląd warstwy poprzez oględziny całej powierzchni wykonanego odcinka. Wygląd warstwy wiążącej powinien być jednorodny, bez spękań, deformacji, plam i wykruszeń.

7.0 OBMIAR ROBÓT

Ogólne zasady obmiaru robót podano w OST „Wymagania ogólne” pkt. 7.

7.1. Jednostka obmiarowa

Jednostką obmiarową jest 1 m² (metr kwadratowy) warstwy ścieralnej o określonej grubości.

8.0 ODBIÓR ROBÓT

Ogólne zasady odbioru robót podano w OST „Wymagania ogólne”, punkt 8.

Roboty uznaje się za wykonane zgodnie z Dokumentacją, ST i poleceniami Inspektora Nadzoru, jeżeli wszystkie badania i pomiary wg pkt. 6, dały wyniki pozytywne.

9.0 PODSTAWA PŁATNOŚCI

Ogólne ustalenia dotyczące podstawy płatności podano w OST „Wymagania ogólne”, pkt 9.

9.1. Cena jednostki obmiarowej

Cena wykonania 1 m² warstwy ścieralnej z mieszanki mineralno-bitumicznej gr. 4,0 cm obejmuje:

- oznakowanie miejsca robót,
- zakup i dostarczenie materiałów,

- opracowanie recepty laboratoryjnej,
- wyprodukowanie mieszanki mineralno-asfaltowej wg zatwierdzonej receptury,
- transport mieszanki na miejsce wbudowania,
- posmarowanie bitumem krawędzi istniejącej nawierzchni,
- rozłożenie mieszanki wg projektowanej grubości, szerokości i profilu,
- zagęszczenie warstwy mieszanki,
- obcięcie krawędzi i posmarowanie bitumem,
- wykonanie badań laboratoryjnych materiałów, mieszanki i wykonanej warstwy nawierzchni.

10.0 PRZEPISY ZWIĄZANE

10.1. Normy

1. PN-B-06721 Kruszywa mineralne. Pobieranie próbek.
2. PN-B-06714/15 Kruszywa mineralne. Badania. Oznaczanie składu ziarnowego.
3. BN-64/8931-01 Drogi samochodowe. Oznaczanie wskaźnika piaskowego
4. PN-B-06714/18 Kruszywa mineralne. Badania. Oznaczanie nasiąkliwości
5. PN-EN 12591 Asfalty i produkty asfaltowe. Bitumy do układania. Specyfikacja – z dostosowaniem do warunków polskich.
6. PN-EN 12592 Asfalty i produkty asfaltowe - Oznaczanie rozpuszczalności
7. PN-EN 12593 Asfalty i produkty asfaltowe. Oznaczanie temperatury łamliwości metodą Fraassa
8. PN-EN 12607-1 Asfalty i produkty asfaltowe. Oznaczanie odporności na twardnienie pod wpływem ciepła i powietrza. Metoda RTFOT
9. PN-EN 12606-1 Asfalty i produkty asfaltowe. Oznaczanie zawartości parafiny. Metoda destylacyjna
10. PN-B-06714/19 Kruszywa mineralne. Badania. Oznaczanie mrozoodporności metodą bezpośrednią.
11. PN-EN 1426 Asfalty i produkty asfaltowe. Oznaczanie penetracji igłą,
12. PN-EN 1427 Asfalty i produkty asfaltowe. Oznaczanie temperatury mięknięcia. Metoda Pierścień i Kula
13. PN-B-06714/26 Kruszywa mineralne. Badania. Oznaczanie zawartości zanieczyszczeń organicznych
14. PN-EN 45014 Ogólne kryteria dotyczące deklaracji zgodności wydawanej przez dostawców
15. PN-B-11112 Kruszywa mineralne. Kruszywa łamane do nawierzchni drogowych
16. PN-B-06714/00 Kruszywa mineralne. Badania. Postanowienia ogólne
17. PN-B-06714/01 Kruszywa mineralne. Badania. Podział, nazwy i określenie badań
18. PN-B-06714/12 Kruszywa mineralne. Badania. Oznaczanie zawartości zanieczyszczeń obcych
19. PN-B-06714/16 Kruszywa mineralne. Oznaczanie kształtu ziaren
20. PN-B-06714/42 Kruszywa mineralne. Oznaczanie ścieralności w bębnie Los Angeles
21. PN-C-04132 Przetwory naftowe. Pomiar ciągliwości asfaltów
22. PN-S-96504 Drogi samochodowe. Wypełniacz kamienny do mas bitumicznych
23. PN-S-96025 Drogi samochodowe i lotniskowe. Nawierzchnie asfaltowe. Wymagania
24. BN-70/8931-09 Drogi samochodowe i lotniskowe. Oznaczanie stabilności i odkształcenia mas mineralno-asfaltowych
25. BN-68/8931-04 Drogi samochodowe. Pomiar równości nawierzchni planografem i łątą
26. EN 22592 Petroleum products. determination of flash and fire points. Cleveland open cup method..
27. BS 598, Part 110:1996 Sampling and Examination of Bituminous Mixtures for Roads and other Paved Areas. Methods of Test for The Determination of Wheel-Tracking Rate

10.2. Inne dokumenty

28. Procedury badań do projektowania składu i kontroli mieszanek mineralno-asfaltowych - IBDiM, Warszawa 2002, Zeszyt 64
29. Warunki techniczne. Drogowe kationowe emulsje asfaltowe EmA-99. Zeszyt Nr 60, Warszawa 1999.
30. Rozporządzenie Ministra Transportu i Gospodarki Morskiej w sprawie warunków technicznych, jakim powinny odpowiadać drogi publiczne i ich usytuowanie. Dz.U. Nr 43 z dnia 14 maja 1999r.
31. „Tymczasowe wytyczne techniczne. Polimeroasfalty drogowe”, IBDiM - Zeszyt 65, 2003 r.

IX.

SZCZEGÓŁOWA SPECYFIKACJA TECHNICZNA WYKONANIA I ODBIORU ROBÓT (SST) – D 07.01 – Obrzeża betonowe

1.0 WSTĘP

1.1. Przedmiot SST

Przedmiotem niniejszej szczegółowej specyfikacji technicznej (SST) są wymagania dotyczące wykonania i odbioru robót związanych z ustawieniem betonowego obrzeża.

1.2. Zakres stosowania SST

Ogólna specyfikacja techniczna (ST) stanowi obowiązującą podstawę opracowania szczegółowej specyfikacji technicznej (SST), stosowanej jako dokument przetargowy i kontraktowy przy zlecaniu i realizacji robót na parkingach i placach.

1.3. Zakres robót objętych SST

Ustalenia zawarte w niniejszej specyfikacji dotyczą zasad prowadzenia robót związanych z ustawieniem betonowego obrzeża.

1.4. Określenia podstawowe

1.4.1. Obrzeża chodnikowe - prefabrykowane belki betonowe rozgraniczające jednostronnie lub dwustronnie ciągi komunikacyjne od terenów nie przeznaczonych do komunikacji.

1.4.2. Pozostałe określenia podstawowe są zgodne z obowiązującymi, odpowiednimi polskimi normami i definicjami podanymi w ST „Wymagania ogólne” pkt 1.4.

1.5. Ogólne wymagania dotyczące robót

Ogólne wymagania dotyczące robót podano w ST „Wymagania ogólne” pkt 1.5.

2.0 MATERIAŁY

2.1. Ogólne wymagania dotyczące materiałów

Ogólne wymagania dotyczące materiałów, ich pozyskiwania i składowania podano w ST „Wymagania ogólne” pkt 2.

2.2. Stosowane materiały

Materiałami stosowanymi są:

- obrzeża odpowiadające wymaganiom BN-80/6775-04/04 [9] i BN-80/6775-03/01 [8],
- żwir lub piasek do wykonania ław,
- cement wg PN-B-19701 [7],
- piasek do zapraw wg PN-B-06711 [3].

2.3. Betonowe obrzeża - klasyfikacja

W zależności od przekroju poprzecznego rozróżnia się dwa rodzaje obrzeży:

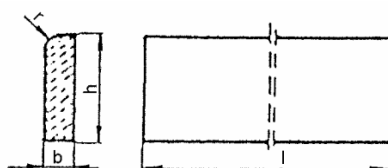
- obrzeże niskie - On,
- obrzeże wysokie - Ow.

W zależności od dopuszczalnych wielkości i liczby uszkodzeń oraz odchyłek wymiarowych obrzeża dzieli się na:
- gatunek 1 - G1,
- gatunek 2 - G2.

2.4. Betonowe obrzeża - wymagania techniczne

2.4.1. Wymiary betonowych obrzeży chodnikowych

Kształt obrzeży betonowych przedstawiono na rysunku 1, a wymiary podano w tablicy 1.



Rysunek 1. Kształt betonowego obrzeża chodnikowego

Tablica 1. Wymiary obrzeży

Rodzaj obrzeża	Wymiary obrzeży, cm			
	1	b	h	r
On	75	6	20	3
	100	6	20	3
Ow	75	8	30	3
	90	8	24	3
	100	8	30	3

2.4.2. Dopuszczalne odchyłki wymiarów obrzeży

Dopuszczalne odchyłki wymiarów obrzeży podano w tablicy 2.

Tablica 2. Dopuszczalne odchyłki wymiarów obrzeży

Rodzaj wymiaru	Dopuszczalna odchyłka, m	
	Gatunek 1	Gatunek 2
l	± 8	± 12
b, h	± 3	± 3

2.4.3. Dopuszczalne wady i uszkodzenia obrzeży

Powierzchnie obrzeży powinny być bez rys, pęknięć i ubytków betonu, o fakturze z formy lub zatartej.

Krawędzie elementów powinny być równe i proste.

Dopuszczalne wady oraz uszkodzenia powierzchni i krawędzi elementów nie powinny przekraczać wartości podanych w tablicy 3.

Tablica 3. Dopuszczalne wady i uszkodzenia obrzeży

Rodzaj wad i uszkodzeń	Dopuszczalna wielkość wad i uszkodzeń		
	Gatunek 1	Gatunek 2	
Wklęsłość lub wypukłość powierzchni i krawędzi w mm	2	3	
Szczeryby i uszkodzenia krawędzi i naroży	ograniczających powierzchnie górne (ścieralne)	nie dopuszczalne	
	ograniczających pozostałe powierzchnie:		
	liczba, max	2	2
	długość, mm, max	20	40
	głębokość, mm, max	6	10

2.4.4. Składowanie

Betonowe obrzeża chodnikowe mogą być przechowywane na składowiskach otwartych, posegregowane według rodzajów i gatunków.

Betonowe obrzeża chodnikowe należy układać z zastosowaniem podkładek i przekładek drewnianych o wymiarach co najmniej: grubość 2,5 cm, szerokość 5 cm, długość minimum 5 cm większa niż szerokość obrzeża.

2.4.5. Beton i jego składniki

Do produkcji obrzeży należy stosować beton według PN-B-06250 [2], klasy B 25 i B 30.

2.5. Materiały na ławę i do zaprawy

Żwir do wykonania ławy powinien odpowiadać wymaganiom PN-B-11111 [5], piasek - wymaganiom PN-B-11113 [6].

Materiały do zaprawy cementowo-piaskowej powinny odpowiadać wymaganiom podanym w OST D-08.01.01 „Krawężniki betonowe” pkt 2.

3.0 SPRZĘT

3.1. Ogólne wymagania dotyczące sprzętu

Ogólne wymagania dotyczące sprzętu podano w ST „Wymagania ogólne” pkt 3.

3.2. Sprzęt do ustawiania obrzeży

Roboty wykonuje się ręcznie przy zastosowaniu drobnego sprzętu pomocniczego.

4.0 TRANSPORT

4.1. Ogólne wymagania dotyczące transportu

Ogólne wymagania dotyczące transportu podano w ST „Wymagania ogólne” pkt 4.

4.2. Transport obrzeży betonowych

Betonowe obrzeża chodnikowe mogą być przewożone dowolnymi środkami transportu po osiągnięciu przez beton wytrzymałości minimum 0,7 wytrzymałości projektowanej.

Obrzeża powinny być zabezpieczone przed przemieszczeniem się i uszkodzeniami w czasie transportu.

4.3. Transport pozostałych materiałów

Transport pozostałych materiałów podano w SST „Krawężniki betonowe”.

5.0 WYKONANIE ROBÓT

5.1. Ogólne zasady wykonania robót

Ogólne zasady wykonania robót podano w ST „Wymagania ogólne” pkt 5.

5.2. Wykonanie koryta

Koryto pod podsypkę (ławę) należy wykonywać zgodnie z PN-B-06050 [1].

Wymiary wykopu powinny odpowiadać wymiarom ławy w planie z uwzględnieniem w szerokości dna wykopu ew. konstrukcji szalunku.

5.3. Podłoże lub podsypka (ława)

Podłoże pod ustawienie obrzeża może stanowić rodzimy grunt piaszczysty lub podsypka (ława) ze żwiru lub piasku, o grubości warstwy od 3 do 5 cm po zagęszczeniu. Podsypkę (ławę) wykonuje się przez zasypanie koryta żwirem lub piaskiem i zagęszczenie z polewaniem wodą.

Podłożem może być również ława betonowa zwykła z betonu B10.

5.4. Ustawienie betonowych obrzeży

Betonowe obrzeża chodnikowe należy ustawiać na wykonanym podłożu w miejscu i ze światłem (odległością górnej powierzchni obrzeża od ciągu komunikacyjnego) zgodnym z ustaleniami dokumentacji projektowej.

Zewnętrzna ściana obrzeża powinna być obsypana piaskiem, żwirem lub miejscowym gruntem przepuszczalnym, starannie ubitym.

Spoiny nie powinny przekraczać szerokości 1 cm. Należy wypełnić je piaskiem lub zaprawą cementowo-piaskową w stosunku 1:2. Spoiny przed zalaniem należy oczyścić i zmyć wodą. Spoiny muszą być wypełnione całkowicie na pełną głębokość.

6.0 KONTROLA JAKOŚCI ROBÓT

6.1. Ogólne zasady kontroli jakości robót

Ogólne zasady kontroli jakości robót podano w ST „Wymagania ogólne” pkt 6.

6.2. Badania przed przystąpieniem do robót

Przed przystąpieniem do robót Wykonawca powinien wykonać badania materiałów przeznaczonych do ustawienia betonowych obrzeży chodnikowych i przedstawić wyniki tych badań Inżynierowi do akceptacji. Sprawdzenie wyglądu zewnętrznego należy przeprowadzić na podstawie oględzin elementu przez pomiar i policzenie uszkodzeń występujących na powierzchniach i krawędziach elementu, zgodnie z wymaganiami tablicy 3. Pomiary długości i głębokości uszkodzeń należy wykonać za pomocą przymiaru stalowego lub suwmiarki z dokładnością do 1 mm, zgodnie z ustaleniami PN-B-10021 [4].

Sprawdzenie kształtu i wymiarów elementów należy przeprowadzić z dokładnością do 1 mm przy użyciu suwmiarki oraz przymiaru stalowego lub taśmy, zgodnie z wymaganiami tablicy 1 i 2.

Sprawdzenie kątów prostych w narożach elementów wykonuje się przez przyłożenie kątownika do badanego naroża i zmierzenia odchyłek z dokładnością do 1 mm.

Badania pozostałych materiałów powinny obejmować wszystkie właściwości określone w normach podanych dla odpowiednich materiałów wymienionych w pkt 2.

6.3. Badania w czasie robót

W czasie robót należy sprawdzać wykonanie:

a) koryta pod podsypkę (ławę) - zgodnie z wymaganiami pkt 5.2,

- b) podłoża z rodzimego gruntu piaszczystego lub podsypki (ławy) ze żwiru lub piasku - zgodnie z wymaganiami pkt 5.3,
- c) ustawienia betonowego obrzeża chodnikowego - zgodnie z wymaganiami pkt 5.4, przy dopuszczalnych odchyleniach:
 - linii obrzeża w planie, które może wynosić ± 2 cm na każde 100 m długości obrzeża,
 - niwelety górnej płaszczyzny obrzeża, które może wynosić ± 1 cm na każde 100 m długości obrzeża,
 - wypełnienia spoin, sprawdzane co 10 metrów, które powinno wykazywać całkowite wypełnienie badanej spoiny na pełną głębokość.

7.0 OBMIAR ROBÓT

7.1. Ogólne zasady obmiaru robót

Ogólne zasady obmiaru robót podano w ST „Wymagania ogólne” pkt 7.

7.2. Jednostka obmiarowa

Jednostką obmiarową jest m (metr) ustawionego betonowego obrzeża chodnikowego.

8.0 ODBIÓR ROBÓT

8.1. Ogólne zasady odbioru robót

Ogólne zasady odbioru robót podano w ST „Wymagania ogólne” pkt 8.

Roboty uznaje się za wykonane zgodnie z dokumentacją projektową, SST i wymaganiami Inżyniera, jeżeli wszystkie pomiary i badania z zachowaniem tolerancji wg pkt 6 dały wyniki pozytywne.

8.2. Odbiór robót zanikających i ulegających zakryciu

Odbiorowi robót zanikających i ulegających zakryciu podlegają:

- wykonane koryto,
- wykonana podsypka.

9.0 PODSTAWA PŁATNOŚCI

9.1. Ogólne ustalenia dotyczące podstawy płatności

Ogólne ustalenia dotyczące podstawy płatności podano w ST „Wymagania ogólne” pkt 9.

9.2. Cena jednostki obmiarowej

Cena wykonania 1 m betonowego obrzeża obejmuje:

- prace pomiarowe i roboty przygotowawcze,
- dostarczenie materiałów,
- wykonanie koryta,
- rozścielenie i ubicie podsypki,
- ustawienie obrzeża,
- wypełnienie spoin,
- obsypanie zewnętrznej ściany obrzeża,
- wykonanie badań i pomiarów wymaganych w specyfikacji technicznej.

10.0 PRZEPISY ZWIĄZANE

Normy

- | | | |
|----|------------|---|
| 1. | PN-B-06050 | Roboty ziemne budowlane |
| 2. | PN-B-06250 | Beton zwykły |
| 3. | PN-B-06711 | Kruszywo mineralne. Piasek do betonów i zapraw |
| 4. | PN-B-10021 | Prefabrykaty budowlane z betonu. Metody pomiaru cech geometrycznych |
| 5. | PN-B-11111 | Kruszywo mineralne. Kruszywa naturalne do nawierzchni drogowych. Żwir i mieszanka |
| 6. | PN-B-11113 | Kruszywo mineralne. Kruszywa naturalne do nawierzchni drogowych. Piasek |
| 7. | PN-B-19701 | Cement. Cement powszechnego użytku. Skład, wymagania i ocena zgodności |

X.

SZCZEGÓŁOWA SPECYFIKACJA TECHNICZNA WYKONANIA I ODBIORU ROBÓT (SST) – D 07.01.02 Ułożenie krawężnika drogowego betonowego i kamiennego KOD CPV 45233320-8

1.0 WSTĘP

1.1. Przedmiot SST

Przedmiotem niniejszej szczegółowej specyfikacji technicznej są wymagania dotyczące wykonania i odbioru robót związanych z remontem nawierzchni dróg, parkingów, chodników – ułożenie krawężnika betonowego i kamiennego.

1.2. Zakres stosowania SST

Szczegółowa specyfikacja techniczna jest stosowana jako dokument przetargowy i kontraktowy przy zleceniu i realizacji robót wymienionych w pkt 1.1.

1.3. Zakres robót objętych SST

Ustalenia zawarte w niniejszej specyfikacji dotyczą zasad prowadzenia robót związanych z ustawieniem krawężników betonowych kamiennych:

- ustawienie krawężników drogowych betonowych najazdowych o wymiarach 15x22x100 cm.
- ustawienie krawężników drogowych kamiennych o wymiarach 12(15)x30x100 cm.

1.4. Określenia podstawowe

1.4.1. Krawężniki kamienne - belki kamienne ograniczające chodniki dla pieszych, pasy dzielące, wyspy kierujące oraz nawierzchnie drogowe.

1.4.2. Krawężniki betonowe - prefabrykowane belki betonowe ograniczające chodniki dla pieszych, pasy dzielące, wyspy kierujące oraz nawierzchnie drogowe.

1.4.3. Pozostałe określenia podstawowe są zgodne z obowiązującymi, odpowiednimi polskimi normami i z definicjami podanymi w ST „Wymagania ogólne” pkt 1.4.

1.5. Ogólne wymagania dotyczące robót

Ogólne wymagania dotyczące robót podano w SST D-M-00.00.00 „Wymagania ogólne” pkt 1.5.

2.0 MATERIAŁY

2.1. Ogólne wymagania dotyczące materiałów

Ogólne wymagania dotyczące materiałów, ich pozyskiwania i składowania, podano w ST „Wymagania ogólne” pkt 2.

2.2. Stosowane materiały

Materiałami stosowanymi do wykonania krawężników kamiennych są:

- krawężniki odpowiadające wymaganiom BN-66/6775-01 [9],
- piasek na podsypkę,
- cement do podsypki cementowo-piaskowej i zaprawy,
- woda,
- oraz materiały do wykonania odpowiedniego rodzaju ław pod ustawienie krawężników,

2.3. Krawężniki kamienne - klasyfikacja

2.3.1. Typy

Należy zastosować krawężniki:

- U - uliczne,
- O - chodnikowe

2.3.2. Rodzaje

Należy zastosować typ krawężnika A.

2.3.3. Wielkości

W zależności od wymiaru wysokości krawężnika rozróżnia się następujące wielkości: krawężnik uliczny o wysokości 25 cm, obrzeże o wysokości 20 cm.

2.3.4. Klasy

Należy zastosować krawężniki klasa I,

Przykład oznaczenia krawężnika kamiennego ulicznego prostego (UP) rodzaju B, wielkości 35, klasy II: krawężnik UPB35II BN-66/6775-01 [9].

2.4. Krawężniki kamienne - wymagania techniczne

2.4.1. Cechy fizyczne i wytrzymałościowe

Materiałem do wyrobu krawężników są bloki kamienne ze skał magmowych, osadowych lub metamorficznych, klasy I i II wg BN-62/6716-04 [8] o cechach fizycznych i wytrzymałościowych określonych w tablicy 1.

Tablica 1. Cechy fizyczne i wytrzymałościowe krawężników i obrzeży kamiennych

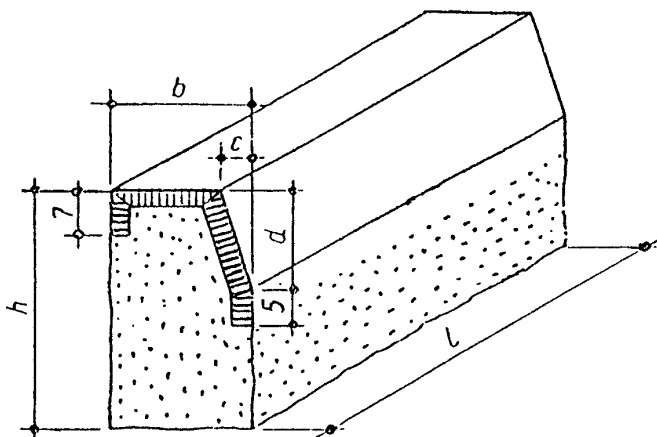
Lp.	Cechy fizyczne i wytrzymałościowe	Klasa
		I
1	Wytrzymałość na ściskanie w stanie powietrzno-suchym, w kG/cm ² , co najmniej	1200
2	Ścieralność na tarczy Boehmego, w cm, nie więcej niż	0,25
3	Wytrzymałość na uderzenia, ilość uderzeń, nie mniej niż	13
4	Nasiąkliwość wodą, w %, nie więcej niż	0,5
5	Odporność na zamrażanie, w cyklach	nie bada się

2.4.2. Kształt i wymiary

Kształt krawężników ulicznych przedstawiono na rysunkach 1 i 2, wymiary podano w tablicy 2.

Kształt krawężników mostowych podano na rysunkach 3 i 4, a wymiary w tablicy 3.

Kształt krawężników drogowych podano na rysunkach 5 i 6, a wymiary w tablicy 4.



Rys. 1. Krawężnik uliczny odmiany UP, rodzaju A

Tablica 2. Wymiary krawężników ulicznych

Wymiar (w cm)	Rodzaj		Dopuszczalne odchyłki, cm
	A		
h	30	20	± 2
b	12	15	± 0,3
c	4	4	± 0,3
d	15	15	dla A: ± 0,2
l	50		

2.4.3. Wygląd zewnętrzny

W ocenie wyglądu zewnętrznego krawężników kamiennych - ulicznych, mostowych i drogowych, należy brać pod uwagę ustalenia normy BN-66/6775-01 [9].

2.5. Dopuszczalne wady i uszkodzenia

Dopuszczalne wady i uszkodzenia dla wszystkich typów krawężników kamiennych podaje tablica 5.

Tablica 5. Dopuszczalne wady i uszkodzenia

Rodzaj uszkodzeń		Typy krawężników				
		Uliczne		Mostowe	Drogowe	
		proste	łukowe		rodzaj „A”	rodzaj „B”
skrzywienie (wichrowatość powierzchni)	licowych	0,3 cm			0,5 cm	
	bocznych	nie sprawdza się				
	stykowych		0,2 cm		0,3 cm	
	spodu	nie sprawdza się				
wady obróbki powierzchni (wgłębienia i wypukłości)	licowych	dopuszcza się na długości 1 m danej powierzchni jedno wgłębienie wielkości do 5 cm ² , nie głębsze niż 0,5 cm, nie wynikające z techniki wykonania faktury				
	bocznych	wgłębienie do 1,5 cm dopuszcza się bez ograniczeń. Wypukłość poza lico pasa obrobionego na powierzchni przedniej (od strony jezdni) niedopuszczalne. Na powierzchni tylnej (od strony chodnika) dopuszcza się wypukłości poza lico pasa obrobionego do 3 cm				
	stykowych	w obrębie pasa dutowanego wgłębienia niedopuszczalne, pozostała część powierzchni nie podlega sprawdzeniu				
	spodu	nie sprawdza się				
szczyrby i uszkodzenia krawędzi i naroży	ilość w przeliczeniu na 1 m	3			5	
	długość	0,5 cm			1 cm	
	głębokość	0,3 cm			0,5 cm	
odchyłki od kąta prostego		0,2 cm na długości powierzchni			0,3 cm na długości pow.	
odchyłki w krzywiznie łuku		-	1,0 cm	-		

2.6. Krawężniki betonowe - klasyfikacja

Klasyfikacja jest zgodna z BN-80/6775-03/01.

2.6.1. Typ zastosowanego krawężnika - U - uliczne,

2.6.2. Rodzaj

Należy zastosować krawężnik prostokątny ścięty - rodzaju „a”,

2.6.3. Odmiany

W zależności od technologii i produkcji krawężników betonowych, rozróżnia się odmiany:

- 1 - krawężnik betonowy jednowarstwowy,
- 2 - krawężnik betonowy dwuwarstwowy.

2.6.4. Gatunek krawężnika - G1,

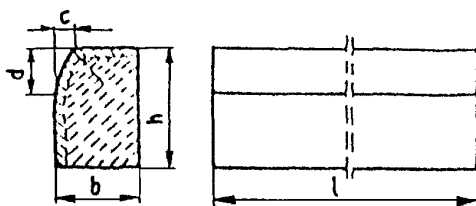
Przykład oznaczenia krawężnika betonowego ulicznego (U), prostokątnego (b), jednowarstwowego (1) o wymiarach 12 x 15 x 100 cm, gat. 1: Ub-1/12/15/100 BN-80/6775-03/04 [15].

2.7. Krawężniki betonowe - wymagania techniczne

2.7.1. Kształt i wymiary

Kształt krawężników betonowych przedstawiono na rysunku 1, a wymiary podano w tabelicy 1. Wymiary krawężników betonowych podano w tabelicy 1. Dopuszczalne odchyłki wymiarów krawężników betonowych podano w tabelicy 2.

a) krawężnik rodzaju „a”



Tablica 1. Wymiary krawężnika betonowego

Typ krawężnik	Rodzaj krawężnik	Wymiary krawężników, cm					
		l	b	h	c	d	r
U	a	100	20	30	min. 3	min. 12	1,0

Tablica 2. Dopuszczalne odchyłki wymiarów krawężników betonowych

Rodzaj wymiaru	Dopuszczalna odchyłka, mm
	Gatunek 1
l	± 8
b, h	± 3

2.7.2. Dopuszczalne wady i uszkodzenia

Powierzchnie krawężników betonowych powinny być bez rys, pęknięć i ubytków betonu, o fakturze z formy lub zatartej. Krawędzie elementów powinny być równe i proste.

Dopuszczalne wady oraz uszkodzenia powierzchni i krawędzi elementów, zgodnie z BN-80/6775-03/01 [14], nie powinny przekraczać wartości podanych w tabelicy 3.

Tablica 3. Dopuszczalne wady i uszkodzenia krawężników betonowych

Rodzaj wad i uszkodzeń		Dopuszczalna wielkość wad i uszkodzeń
		Gatunek 1
Wklęsłość lub wypukłość powierzchni krawężników w mm		2
Szczерby i uszkodzenia krawędzi i naroży	ograniczających powierzchnie górne (ścieralne), mm	niedopuszczalne
	ograniczających pozostałe powierzchnie:	
	- liczba max	2
	- długość, mm, max	20
	- głębokość, mm, max	6

2.8. Przechowywanie krawężników i obrzeży

Krawężniki, obrzeża mogą być przechowywane na składowiskach otwartych, posegregowane wg typów, rodzajów, odmian i wielkości.

Krawężniki, obrzeża uliczne, mostowe i drogowe typu „A” należy układać na powierzchniach spodu, w szeregu na podkładkach drewnianych.

Dopuszcza się składowanie krawężników, obrzeży prostych w kilku warstwach, przy zastosowaniu drewnianych podkładek pomiędzy poszczególnymi warstwami, przy czym suma wysokości warstw nie powinna przekraczać 1,2 m.

Krawężnik drogowy, obrzeży rodzaju „B” pozwala się układać w stosy, bez przekładek drewnianych, przy czym wysokość stosów nie powinna przekraczać 1,4 m.

2.9. Materiały na podsypkę i do zapraw

2.9.1. Piasek

Piasek na podsypkę cementowo-piaskową powinien odpowiadać wymaganiom PN-B-06712 [4], a do zaprawy cementowo-piaskowej PN-B-06711 [3].

2.9.2. Cement

Cement stosowany do zaprawy cementowej i do podsypki cementowo-piaskowej powinien być cementem portlandzkim klasy nie niższej niż „32,5” odpowiadający wymaganiom PN-B-19701 [6].

2.9.3. Woda

Woda powinna być odmiany „1” i odpowiadać wymaganiom PN-B-32250 [7].

2.10. Materiały na ławy i masa zalewowa

Masa zalewowa, do wypełnienia szczelin dylatacyjnych na gorąco, powinna odpowiadać wymaganiom BN-74/6771-04 [13] lub aprobaty technicznej.

3.0 SPRZĘT

3.1. Ogólne wymagania dotyczące sprzętu

Ogólne wymagania dotyczące sprzętu podano w ST „Wymagania ogólne” pkt 3.

3.2. Sprzęt do ustawiania krawężników

Roboty wykonuje się ręcznie przy zastosowaniu:

betoniarek do wytwarzania zapraw oraz przygotowania podsypki cementowo-piaskowej, wibratorów płytowych do zagęszczania podsypki.

4.0 TRANSPORT

4.1. Ogólne wymagania dotyczące transportu

Ogólne wymagania dotyczące transportu podano w ST „Wymagania ogólne” pkt 4.

4.2. Transport krawężników

Krawężniki kamienne mogą być przewożone dowolnymi środkami transportowymi.

Krawężniki należy układać na podkładach drewnianych, rzędami, długością w kierunku jazdy środka transportowego.

Krawężnik uliczny i mostowy oraz krawężnik drogowy rodzaju „A” może być przewożony tylko w jednej warstwie.

W celu zabezpieczenia powierzchni obrobionych przed bezpośrednim stykiem, należy je do transportu zabezpieczyć przekładkami splecionymi ze słomy lub wełny drzewnej, przy czym grubość tych przekładek nie powinna być mniejsza niż 5 cm.

Krawężniki drogowe rodzaju „B” można przewozić bez dodatkowego zabezpieczenia, układać w dwu lub więcej warstwach, nie wyżej jednak jak do wysokości ścian bocznych środka transportowego.

4.3. Transport pozostałych materiałów

Transport cementu i kruszyw do wykonania ław i na podsypkę powinien odpowiadać wymaganiom wg ST.

5.0 WYKONANIE ROBÓT

5.1. Ogólne zasady wykonania robót

Ogólne zasady wykonania robót podano w OST „Wymagania ogólne” pkt 5.

5.2. Wykonanie koryta pod ławy

Koryto pod ławy należy wykonywać zgodnie z PN-B-06050 [1].

Wymiary wykopu powinny odpowiadać wymiarom ławy w planie z uwzględnieniem w szerokości dna wykopu ew. konstrukcji szalunku.

Wskaźnik zagęszczenia dna wykonanego koryta pod ławę powinien wynosić co najmniej 0,97 według normalnej metody Proctora.

5.3. Wykonanie ław

Wykonanie ław powinno być zgodne z BN-64/8845-02 [16].

5.3.1. Ława betonowa

Ławy betonowe zwykle w gruntach spoiстых wykonuje się bez szalowania, przy gruntach sypkich należy stosować szalowanie.

Ławy betonowe z oporem wykonuje się w szalowaniu. Beton rozścielony w szalowaniu lub bezpośrednio w korycie powinien być wyrównywany warstwami. Betonowanie ław należy wykonywać zgodnie z wymaganiami PN-B-06251 [3], przy czym należy stosować co 50 m szczeliny dylatacyjne wypełnione bitumiczną masą zalewową.

5.4. Ustawienie krawężników i obrzeży

5.4.1. Zasady ustawiania krawężników

Światło (odległość górnej powierzchni krawężnika od jezdni) powinno być zgodne z ustaleniami dokumentacji projektowej, a w przypadku braku takich ustaleń powinno wynosić od 10 do 12 cm, a w przypadkach wyjątkowych (np. ze względu na „wyrobienie” ścieku) może być zmniejszone do 6 cm lub zwiększone do 16 cm.

Zewnętrzna ściana krawężnika od strony chodnika powinna być po ustawieniu krawężnika obsypana piaskiem, żwirem, tłuczniem lub miejscowym gruntem przepuszczalnym, starannie ubitym.

Ustawienie krawężników powinno być zgodne z BN-64/8845-02 [16].

5.4.2. Ustawienie krawężników na ławie żwirowej lub tłuczniowej

Ustawianie krawężników na ławie żwirowej i tłuczniowej powinno być wykonywane na podsypce z piasku o grubości warstwy od 3 do 5 cm po zagęszczeniu.

5.4.3. Ustawienie krawężników na ławie betonowej

Ustawianie krawężników na ławie betonowej wykonuje się na podsypce z piasku lub na podsypce cementowo-piaskowej o grubości 3 do 5 cm po zagęszczeniu.

5.4.4. Wypełnianie spoin

Spoiny krawężników nie powinny przekraczać szerokości 1 cm. Spoiny należy wypełnić żwirem, piaskiem lub zaprawą cementowo-piaskową, przygotowaną w stosunku 1:2. Zalewanie spoin krawężników zaprawą cementowo-piaskową stosuje się wyłącznie do krawężników ustawionych na ławie betonowej.

– Spoiny krawężników przed zalaniem zaprawą należy oczyścić i zmyć wodą. Dla zabezpieczenia przed wpływami temperatury krawężniki ustawione na podsypce cementowo-piaskowej i o spoinach zalanych zaprawą należy zalewać co 50 m bitumiczną masą zalewową nad szczeliną dylatacyjną ławy.

6.0 KONTROLA JAKOŚCI ROBÓT

6.1. Ogólne zasady kontroli jakości robót

Ogólne zasady kontroli jakości robót podano w ST „Wymagania ogólne” pkt 6.

6.2. Badania przed przystąpieniem do robót

6.2.1. Badania krawężników

Przed przystąpieniem do robót Wykonawca powinien wykonać badania materiałów przeznaczonych do ustawienia krawężników kamiennych i przedstawić wyniki tych badań Inżynierowi do akceptacji.

6.2.1. Badania krawężników i obrzeży

Badania krawężników i obrzeży kamiennych obejmują:

- sprawdzenie cech zewnętrznych,
- badania laboratoryjne.

Sprawdzenie cech zewnętrznych obejmuje:

- sprawdzenie kształtu, wymiarów i wyglądu zewnętrznego,
- sprawdzenie wad i uszkodzeń.

Badanie laboratoryjne obejmuje:

- badanie nasiąkliwości wodą,
- badanie odporności na zamrażanie,
- badanie wytrzymałości na ściskanie,
- badanie ścieralności na tarczy Boehmego,
- badanie wytrzymałości na uderzenie.

Sprawdzenie cech zewnętrznych należy przeprowadzać przy każdorazowym odbiorze partii krawężników. Badanie laboratoryjne należy przeprowadzać na polecenie Inżyniera na próbkach materiału kamiennego, z którego wykonano krawężniki, a w przypadkach spornych - na próbkach wyciętych z zakwestionowanych krawężników, zgodnie z wymaganiami tablicy 1.

W skład partii przeznaczonej do badań powinny wchodzić krawężniki jednakowego typu, klasy, rodzaju, odmiany i wielkości. Wielkość partii nie powinna przekraczać 400 sztuk.

W przypadku przedstawienia większej ilości krawężników, należy dostawę podzielić na partie składające się co najwyżej z 400 sztuk.

Pobieranie próbek materiału kamiennego należy przeprowadzać wg PN-B-06720 [5].

Sprawdzenie kształtu i wymiarów należy przeprowadzać poprzez oględziny zewnętrzne zgodnie z wymaganiami tablicy 2, 3 lub 4 oraz pomiar przy pomocy linii z podziałką milimetrową z dokładnością do 0,1 cm.

Sprawdzenie równości powierzchni obrobionych przeprowadzać należy przy pomocy linii metalowej, ustawionej wzdłuż krawędzi i po przekątnych sprawdzanej powierzchni oraz pomiar odchylen z dokładnością do 0,1 cm, zgodnie z wymaganiami tablicy 2,3 lub 4.

Sprawdzenie krawędzi prostych przeprowadzać należy przy pomocy linii metalowej.

Sprawdzenie szczyb i uszkodzeń przeprowadzać należy poprzez oględziny zewnętrzne, policzenie ilości szczyb i uszkodzeń oraz pomiar ich wielkości z dokładnością do 0,1 cm, zgodnie z wymaganiami tablicy 5.

Sprawdzenie faktury powierzchni przeprowadza się wizualnie przez porównanie z wzorem.

Ocenę wyników sprawdzenia cech zewnętrznych oraz ocenę wyników badań laboratoryjnych należy przeprowadzić wg BN-66/6775-01 [9].

6.2.2. Badania pozostałych materiałów

Badania pozostałych materiałów stosowanych przy ustawieniu krawężników kamiennych powinny obejmować wszystkie właściwości, które zostały określone w normach podanych dla odpowiednich materiałów wg pkt 2.

6.3. Badania w czasie robót

W czasie robót należy sprawdzać:

- wykonanie koryta pod ławę,
- wykonanie ławy,
- ustawienie krawężników i wypełnienie spoin,

7.0 OBMIAR ROBÓT

7.1. Ogólne zasady obmiaru robót

Ogólne zasady obmiaru robót podano w ST „Wymagania ogólne” pkt 7.

7.2. Jednostka obmiarowa

Jednostką obmiarową jest m (metr) wykonanego krawężnika, obrzeża kamiennego.

8.0 ODBIÓR ROBÓT

8.1. Ogólne zasady odbioru robót

Ogólne zasady odbioru robót podano w ST „Wymagania ogólne” pkt 8.

Roboty uznaje się za wykonane zgodnie z dokumentacją projektową, SST i wymaganiami Inżyniera, jeżeli wszystkie pomiary i badania z zachowaniem tolerancji wg pkt 6 dały wyniki pozytywne.

8.2. Odbiór robót zanikających i ulegających zakryciu

Odbiorowi robót zanikających i ulegających zakryciu podlegają:

- wykonanie koryta pod ławę,
- wykonanie ławy,
- wykonanie podsypki.

9.0 PODSTAWA PŁATNOŚCI

9.1. Ogólne ustalenia dotyczące podstawy płatności

Ogólne ustalenia dotyczące podstawy płatności podano w ST „Wymagania ogólne” pkt 9.

9.2. Cena jednostki obmiarowej

Cena wykonania 1 m krawężnika, obrzeża kamiennego obejmuje:

- prace pomiarowe i roboty przygotowawcze,
- dostarczenie materiałów na miejsce wbudowania,
- wykonanie wykopu pod ławę,
- ew, wykonanie szalunku,
- wykonanie ławy,
- ustawienie krawężników na podsypce,
- wypełnienie spoin,
- zasypanie zewnętrznej ściany krawężnika gruntem i ubicie,
- przeprowadzenie badań i pomiarów wymaganych w specyfikacji technicznej.

10.0 PRZEPISY ZWIĄZANE

Normy

1.	PN-B-01080	Kamień dla budownictwa i drogownictwa. Klasyfikacja i zastosowanie
2.	PN-B-06050	Roboty ziemne budowlane
3.	PN-B-06711	Kruszywa mineralne. Piasek do zapraw budowlanych
4.	PN-B-06712	Kruszywa mineralne do betonu zwykłego
5.	PN-B-06720	Pobieranie próbek materiałów kamiennych
6.	PN-B-19701	Cement. Cement powszechnego użytku. Skład, wymagania i ocena zgodności
7.	PN-B-32250	Materiały budowlane. Woda do betonów i zapraw
8.	BN-62/6716-04	Kamień dla budownictwa i drogownictwa. Bloki surowe
9.	BN-66/6775-01	Elementy kamienne. Krawężniki uliczne, mostowe i drogowe

XI.

SZCZEGÓŁOWA SPECYFIKACJA TECHNICZNA WYKONANIA I ODBIORU ROBÓT (SST) – D 08.02.02 – Nawierzchnie z kostki brukowej betonowej KOD CPV 45111200-0

1.0 WSTĘP

1.1. Przedmiot SST

Przedmiotem niniejszej szczegółowej specyfikacji technicznej (SST) są wymagania dotyczące wykonania i odbioru robót związanych z wykonaniem nawierzchni z betonowej kostki.

1.2. Zakres stosowania SST

Ogólna specyfikacja techniczna (ST) stanowi obowiązującą podstawę opracowania szczegółowej specyfikacji technicznej (SST) stosowanej jako dokument przetargowy i kontraktowy przy zlecaniu i realizacji robót na parkingach, placach, chodnikach.

1.3. Zakres robót objętych SST

Ustalenia zawarte w niniejszej specyfikacji dotyczą zasad prowadzenia robót związanych z wykonaniem chodnika z brukowej kostki betonowej.

1.4. Określenia podstawowe

1.4.1. Betonowa kostka brukowa - kształtka wytwarzana z betonu metodą wibroprasowania. Produkowana jest jako kształtka jednowarstwowa lub w dwóch warstwach połączonych ze sobą trwale w fazie produkcji.

1.4.2. Nawierzchnia twarda ulepszona - nawierzchnia bezpylna i dostatecznie równa, przystosowana do szybkiego ruchu samochodowego.

1.4.3. Nawierzchnia kostkowa - nawierzchnia, której warstwa ścieralna jest wykonana z kostek brukowych.

1.4.4. Pozostałe określenia podstawowe są zgodne z obowiązującymi, odpowiednimi polskimi normami i z definicjami i z definicjami podanymi w ST „Wymagania ogólne” pkt 1.4.

1.5. Ogólne wymagania dotyczące robót

Ogólne wymagania dotyczące robót podano w ST „Wymagania ogólne” pkt 1.5.

2.0 MATERIAŁY

2.1. Ogólne wymagania dotyczące materiałów

Ogólne wymagania dotyczące materiałów, ich pozyskiwania i składowania, podano w ST „Wymagania ogólne” pkt 2.

2.2. Betonowa kostka brukowa - wymagania

2.2.1. Aprobata techniczna

Warunkiem dopuszczenia do stosowania betonowej kostki brukowej w budownictwie drogowym jest posiadanie aprobaty technicznej, wydanej przez uprawnioną jednostkę.

2.2.2. Wygląd zewnętrzny

Struktura wyrobu powinna być zwarta, bez rys, pęknięć, plam i ubytków.

Powierzchnia górna kostek powinna być równa i szorstka, a krawędzie kostek równe i proste, wklęsnięcia nie powinny przekraczać 2 mm dla kostek o grubości ≤ 80 mm.

2.2.3. Kształt, wymiary i kolor kostki brukowej

Do wykonania nawierzchni chodnika stosuje się betonową kostkę brukową o grubości 60 mm. Kostki o takiej grubości są produkowane w kraju.

Tolerancje wymiarowe wynoszą:

na długości ± 3 mm,

na szerokości ± 3 mm,

na grubości ± 5 mm.

Kolory kostek produkowanych aktualnie w kraju to: szary, ceglany, klinkierowy, grafitowy i brązowy.

2.2.4. Cechy fizykomechaniczne betonowych kostek brukowych

Betonowe kostki brukowe powinny mieć cechy fizykomechaniczne określone w tablicy 1.

Tablica 1. Cechy fizykomechaniczne betonowych kostek brukowych

Lp.	Cechy	Wartość
1	Wytrzymałość na ściskanie po 28 dniach, MPa, co najmniej a) średnia z sześciu kostek b) najmniejsza pojedynczej kostki	60 50
2	Nasiąkliwość wodą wg PN-B-06250 [2], %, nie więcej niż	5
3	Odporność na zamrażanie, po 50 cyklach zamrażania, wg PN-B-06250 [2]: a) pęknięcia próbki b) strata masy, %, nie więcej niż c) obniżenie wytrzymałości na ściskanie w stosunku do wytrzymałości próbek nie zamrażanych, %, nie więcej niż	brak 5 20
4	Ścieralność na tarczy Boehmego wg PN-B-04111 [1], mm, nie więcej niż	4

2.3. Materiały do produkcji betonowych kostek brukowych

2.3.1. Cement

Do produkcji kostki brukowej należy stosować cement portlandzki, bez dodatków, klasy nie niższej niż „32,5”. Zaleca się stosowanie cementu o jasnym kolorze. Cement powinien odpowiadać wymaganiom PN-B-19701 [4].

2.3.2. Kruszywo do betonu

Należy stosować kruszywa mineralne odpowiadające wymaganiom PN-B-06712 [3].

Uziarnienie kruszywa powinno być ustalone w recepcie laboratoryjnej mieszanki betonowej, przy założonych parametrach wymaganych dla produkowanego wyrobu.

2.3.3. Woda

Woda powinna być odmiany „1” i odpowiadać wymaganiom PN-B-32250 [5].

2.3.4. Dodatki

Do produkcji kostek brukowych stosuje się dodatki w postaci plastyfikatorów i barwników, zgodnie z receptą laboratoryjną.

Plastyfikatory zapewniają gotowym wyrobom większą wytrzymałość, mniejszą nasiąkliwość i większą odporność na niskie temperatury i działanie soli.

Stosowane barwniki powinny zapewnić kostce trwałe wybarwienie. Powinny to być barwniki nieorganiczne.

3.0 SPRZĘT

3.1. Ogólne wymagania dotyczące sprzętu

Ogólne wymagania dotyczące sprzętu podano w ST „Wymagania ogólne” pkt 3.

3.2. Sprzęt do wykonania chodnika z kostki brukowej

Małe powierzchnie chodnika z kostki brukowej wykonuje się ręcznie.

Jeśli powierzchnie są duże, a kostki brukowe mają jednolity kształt i kolor, można stosować mechaniczne urządzenia układające. Urządzenie składa się z wózka i chwytaka sterowanego hydraulicznie, służącego do przenoszenia z palety warstwy kostek na miejsce ich ułożenia.

Do zagęszczenia nawierzchni stosuje się wibratory płytowe z osłoną z tworzywa sztucznego.

4.0 TRANSPORT

4.1. Ogólne wymagania dotyczące transportu

Ogólne wymagania dotyczące transportu podano w ST „Wymagania ogólne” pkt 4.

4.2. Transport betonowych kostek brukowych

Uformowane w czasie produkcji kostki betonowe układane są warstwowo na palecie.

Po uzyskaniu wytrzymałości betonu min. 0,7 wytrzymałości projektowanej, kostki przewożone są na stanowisko,

gdzie specjalne urządzenie pakuje je w folię i spina taśmą stalową, co gwarantuje transport samochodami w nienaruszonym stanie.

Kostki betonowe można również przewozić samochodami na paletach transportowych producenta.

5.0 WYKONANIE ROBÓT

5.1. Ogólne zasady wykonania robót

Ogólne zasady wykonania robót podano w ST „Wymagania ogólne” pkt 5.

5.2. Koryto pod nawierzchnię z kostki brukowej betonowej

Koryto wykonane w podłożu powinno być wyprofilowane zgodnie z projektowanymi spadkami podłużnymi i poprzecznymi oraz zgodnie z wymaganiami podanymi w SST D 03.01.00 „Koryto wraz z profilowaniem i zagęszczeniem podłoża”. Wskaźnik zagęszczenia koryta nie powinien być mniejszy niż 0,97 według normalnej metody Proctora.

Jeżeli dokumentacja projektowa nie określa inaczej, to nawierzchnię chodnika z kostki brukowej można wykonywać bezpośrednio na podłożu z gruntu piaszczystego o $WP \geq 35$ [6] w uprzednio wykonanym korycie.

5.3. Podsypka

Na podsypkę należy stosować piasek odpowiadający wymaganiom PN-B-06712 [3].

Grubość podsypki po zagęszczeniu powinna zawierać się w granicach od 3 do 5 cm. Podsypka powinna być zwilżona wodą, zagęszczona i wyprofilowana.

5.4. Warstwa odsączająca

Jeżeli w dokumentacji projektowej dla wykonania chodnika przewidziana jest warstwa odsączająca, to jej wykonanie powinno być zgodne z warunkami określonymi w SST D 04.01.00 „Warstwy odsączające i odcinające”.

5.5. Układanie nawierzchni z betonowych kostek brukowych

Z uwagi na różnorodność kształtów i kolorów produkowanych kostek, możliwe jest ułożenie dowolnego wzoru - wcześniej ustalonego w dokumentacji projektowej lub zaakceptowanego przez Inżyniera.

Kostkę układa się na podsypce lub podłożu piaszczystym w taki sposób, aby szczeliny między kostkami wynosiły od 2 do 3 mm. Kostkę należy układać ok. 1,5 cm wyżej od projektowanej niwelety chodnika, gdyż w czasie wibrowania (ubijania) podsypka ulega zagęszczeniu.

Po ułożeniu kostki, szczeliny należy wypełnić piaskiem, a następnie zamieść powierzchnię ułożonych kostek przy użyciu szczotek ręcznych lub mechanicznych i przystąpić do ubijania nawierzchni chodnika.

Do ubijania ułożonego chodnika z kostek brukowych, stosuje się wibratory płytowe z osłoną z tworzywa sztucznego dla ochrony kostek przed uszkodzeniem i zabrudzeniem. Wibrowanie należy prowadzić od krawędzi powierzchni ubijanej w kierunku środka i jednocześnie w kierunku poprzecznym kształtek.

Do zagęszczania nawierzchni z betonowych kostek brukowych nie wolno używać walca.

Po ubiciu nawierzchni należy uzupełnić szczeliny materiałem do wypełnienia i zamieść nawierzchnię.

Chodnik z wypełnieniem spoin piaskiem nie wymaga pielęgnacji - może być zaraz oddany do użytkowania.

6.0 KONTROLA JAKOŚCI ROBÓT

6.1. Ogólne zasady kontroli jakości robót

Ogólne zasady kontroli jakości robót podano w ST „Wymagania ogólne” pkt 6.

6.2. Badania przed przystąpieniem do robót

Przed przystąpieniem do robót Wykonawca powinien sprawdzić, czy producent kostek brukowych posiada aprobatę techniczną.

6.3. Badania w czasie robót

6.3.1. Sprawdzenie podłoża

Sprawdzenie podłoża polega na stwierdzeniu zgodności z dokumentacją projektową i odpowiednimi SST.

Dopuszczalne tolerancje wynoszą dla:

głębokości koryta:

o szerokości do 3 m: ± 1 cm,

o szerokości powyżej 3 m: ± 2 cm,

szerokości koryta: ± 5 cm.

6.3.2. Sprawdzenie podsypki

Sprawdzenie podsypki w zakresie grubości i wymaganych spadków poprzecznych i podłużnych polega na stwierdzeniu zgodności z dokumentacją projektową oraz pkt 5.3 niniejszej OST.

6.3.3. Sprawdzenie wykonania chodnika

Sprawdzenie prawidłowości wykonania chodnika z betonowych kostek brukowych polega na stwierdzeniu zgodności wykonania z dokumentacją projektową oraz wymaganiami pkt 5.5 niniejszej ST:

pomiar szerokości spoin,

sprawdzenie prawidłowości ubijania (wibrowania),

sprawdzenie prawidłowości wypełnienia spoin,

sprawdzenie, czy przyjęty deseń (wzór) i kolor nawierzchni jest zachowany.

6.4. Sprawdzenie cech geometrycznych chodnika, placu, schodów

6.4.1. Sprawdzenie równości chodnika

Sprawdzenie równości nawierzchni przeprowadzać należy łątą co najmniej raz na każde 150 do 300 m² ułożonego chodnika i w miejscach wątpliwych, jednak nie rzadziej niż raz na 50 m chodnika. Dopuszczalny prześwit pod łątą 4 m nie powinien przekraczać 1,0 cm.

6.4.2. Sprawdzenie profilu podłużnego

Sprawdzenie profilu podłużnego przeprowadzać należy za pomocą niwelacji, biorąc pod uwagę punkty charakterystyczne, jednak nie rzadziej niż co 100 m.

Odchylenia od projektowanej niwelety chodnika w punktach załamania niwelety nie mogą przekraczać ± 3 cm.

6.4.3. Sprawdzenie przekroju poprzecznego

Sprawdzenie przekroju poprzecznego dokonywać należy szablonem z poziomą, co najmniej raz na każde 150 do 300 m² chodnika i w miejscach wątpliwych, jednak nie rzadziej niż co 50 m. Dopuszczalne odchylenia od projektowanego profilu wynoszą $\pm 0,3\%$.

7.0 OBMIAR ROBÓT

7.1. Ogólne zasady obmiaru robót

Ogólne zasady obmiaru robót podano w ST „Wymagania ogólne” pkt 7.

7.2. Jednostka obmiarowa

Jednostką obmiarową jest m² (metr kwadratowy) wykonanego chodnika z brukowej kostki betonowej.

8.0 ODBIÓR ROBÓT

Ogólne zasady odbioru robót podano w ST „Wymagania ogólne” pkt 8.

Roboty uznaje się za wykonane zgodnie z dokumentacją projektową, SST i wymaganiami Inżyniera, jeżeli wszystkie pomiary i badania z zachowaniem tolerancji wg pkt 6 dały wyniki pozytywne.

9.0 PODSTAWA PŁATNOŚCI

9.1. Ogólne ustalenia dotyczące podstawy płatności

Ogólne ustalenia dotyczące podstawy płatności podano w ST „Wymagania ogólne” pkt 9.

9.2. Cena jednostki obmiarowej

Cena wykonania 1 m² chodnika z brukowej kostki betonowej obejmuje:

prace pomiarowe i roboty przygotowawcze,

dostarczenie materiałów na miejsce wbudowania,

wykonanie koryta,

ew. wykonanie warstwy odsączającej,
wykonanie podsypki,
ułożenie kostki brukowej wraz z zagęszczeniem i wypełnieniem szczelin,
przeprowadzenie badań i pomiarów wymaganych w specyfikacji technicznej.

10.0 PRZEPISY ZWIĄZANE

10.1. Normy

1. PN-B-04111 Materiały kamienne. Oznaczanie ścieralności na tarczy Boehmego
2. PN-B-06250 Beton zwykły
3. PN-B-06712 Kruszywa mineralne do betonu zwykłego
4. PN-B-19701 Cement. Cement powszechnego użytku. Skład, wymagania i ocena zgodności
5. PN-B-32250 Materiały budowlane. Woda do betonów i zapraw
6. BN-68/8931-01 Drogi samochodowe. Oznaczenie wskaźnika piaskowego.

10.2. Inne dokumenty

Nie występują.

XII.

SZCZEGÓŁOWA SPECYFIKACJA TECHNICZNA WYKONANIA I ODBIORU ROBÓT (SST) – D 09.01.01 Regulacja włączów studni teletechnicznych, włączów żeliwnych i obudów zasuw KOD CPV 45232453-2

1.0 WSTĘP

1.1. Przedmiot SST

Przedmiotem niniejszej szczegółowej specyfikacji technicznej (SST) są wymagania dotyczące wykonania i odbioru robót związanych z montażem i regulacją włączów studni teletechnicznych i włączów, obudów zasuw.

1.2. Zakres stosowania SST

Szczegółowa specyfikacja techniczna (SST) stanowi dokument przetargowy i kontraktowy przy zleceniu i realizacji robót związanych z budową, remontem chodnika, parkingu i drogi dojazdowej.

1.3. Zakres robót objętych SST

Ustalenia zawarte w niniejszej specyfikacji dotyczą zasad prowadzenia robót związanych z regulacją włączów studni i zasuw obejmujące:

- demontaż istniejących włączów, studni teletechnicznych, obudów zasuw,
- montaż włączów studni teletechnicznych, włączów żeliwnych, obudów zasuw wraz z dostosowaniem do poziomu nowej nawierzchni

Szczegółowy zakres zgodny z podanymi przedmiarami przez Zamawiającego dla odpowiednich zadań.

1.4. Określenia podstawowe

1.4.1. Kanalizacja deszczowa – sieć kanalizacyjna zewnętrzna przeznaczona do odprowadzania ścieków opadowych.

1.4.2. Kanały:

1.4.2.1. Kanał – liniowa budowla przeznaczona do grawitacyjnego odprowadzania ścieków.

1.4.2.2. Kanał deszczowy – kanał przeznaczony do odprowadzania ścieków opadowych.

1.4.2.3. Przykanalik – kanał przeznaczony do połączenia wpustu deszczowego z siecią kanalizacji deszczowej.

1.4.2.4. Kanał zbiorczy – kanał przeznaczony do zbierania ścieków z co najmniej dwóch kanałów bocznych.

1.4.2.5. Kolektor główny – kanał przeznaczony do zbierania ścieków z kanałów oraz kanałów zbiorczych i odprowadzenia ich do odbiornika.

1.4.2.6. Kanał nieprzełazowy – kanał zamknięty o wysokości wewnętrznej mniejszej niż 1,2 m.

1.4.2.7. Kanał przełazowy – kanał zamknięty o wysokości wewnętrznej równej lub większej niż 1,2 m.

1.4.3. Urządzenia (elementy) uzbrojenia sieci

1.4.3.1. Studzienka kanalizacyjna – studzienka rewizyjna – na kanale nie przełazowym przeznaczona do kontroli i prawidłowej eksploatacji kanałów.

1.4.3.2. Studzienka przelotowa – studzienka kanalizacyjna zlokalizowana na załamaniach osi kanału w planie, na załamaniach spadku kanału oraz na odcinkach prostych.

1.4.3.3. Studzienka połączeniowa – studzienka kanalizacyjna przeznaczona do łączenia co najmniej dwóch kanałów dopływowych w jeden kanał odpływowy.

1.4.3.4. Studzienka kaskadowa (spadowa) – studzienka kanalizacyjna mająca dodatkowy przewód pionowy umożliwiający wytrącenie nadmiaru energii ścieków, spływających z wyżej położonego kanału dopływowego do niżej położonego kanału odpływowego.

1.4.3.5. Studzienka bezwłazowa – ślepa – studzienka kanalizacyjna przykryta stropem bez otworu włazowego, spełniająca funkcje studzienki połączeniowej.

1.4.3.6. Komora kanalizacyjna – komora rewizyjna na kanale przełazowym przeznaczona do kontroli i prawidłowej eksploatacji kanałów.

1.4.3.7. Komora połączeniowa – komora kanalizacyjna przeznaczona do łączenia co najmniej dwóch kanałów dopływowych w jeden kanał odpływowy.

1.4.3.8. Komora spadowa (kaskadowa) – komora mająca pochylnię i zagłębienie dna umożliwiający wytrącenie nadmiaru energii ścieków spływających z wyżej położonego kanału dopływowego.

1.4.3.9. Wylot ścieków – element na końcu kanału odprowadzającego ścieki do odbiornika.

1.4.3.10. Przejście syfonowe – jeden lub więcej zamkniętych przewodów kanalizacyjnych z rur żeliwnych, stalowych lub żelbetowych pracujących pod ciśnieniem, przeznaczonych do przepływu ścieków pod przeszkodą na trasie kanału.

1.4.3.11. Zbiornik retencyjny – obiekt budowlany na sieci kanalizacyjnej przeznaczony do okresowego zatrzymania części ścieków opadowych i zredukowania maksymalnego natężenie przepływu.

1.4.3.12. Przepompownia ścieków – obiekt budowlany wyposażony w zespoły pompowe, instalacje i pomocnicze urządzenia techniczne, przeznaczone do przepompowywania ścieków z poziomu niższego na wyższy.

1.4.3.13. Wpust deszczowy – urządzenie do odbioru ścieków opadowych, spływających do kanału z utwardzonych powierzchni terenu.

1.4.4. Elementy studzienek i komór:

1.4.4.1. Komora robocza – zasadnicza część studzienki lub komory przeznaczona do czynności eksploatacyjnych. Wysokość komory roboczej jest to odległość pomiędzy rzędną dolnej powierzchni płyty lub innego elementu przykrycia studzienki lub komory, a rzędną spocznika.

1.4.4.2. Komin włazowy – szyb połączeniowy komory roboczej z powierzchnią ziemi, przeznaczony do zejścia obsługi do komory roboczej.

1.4.4.3. Płyta przykrycia studzienki lub komory – płyta przykrywająca komorę roboczą.

1.4.4.4. Właz kanałowy – element żeliwny przeznaczony do przykrycia podziemnych studzienek rewizyjnych lub komór kanalizacyjnych, umożliwiającą dostęp do urządzeń kanalizacyjnych.

1.4.4.5. Kineta – wyprofilowany rowek w dnie studzienki, przeznaczony do przepływu w nim ścieków.

1.4.4.6. Spocznik – element dna studzienki lub komory kanalizacyjnej pomiędzy kinetą a ścianą komory roboczej.

1.4.5. Pozostałe określenia podstawowe są zgodne z obowiązującymi, odpowiednimi polskimi normami i z definicjami podanymi w OST „Wymagania ogólne” pkt. 1.4.

1.5. Ogólne wymagania dotyczące robót

Wykonawca Robót jest odpowiedzialny za jakość ich wykonania oraz za ich zgodność z OST.

2.0 MATERIAŁY

2.1. Ogólne wymagania dotyczące materiałów

Co najmniej na tydzień przed zaplanowanym wykorzystaniem jakichkolwiek materiałów przeznaczonych do Robót Wykonawca przedstawi szczegółowe informacje dotyczące proponowanego źródła wytwarzania, zamawiania lub wydobywania tych materiałów i odpowiednie świadectwa badań laboratoryjnych oraz próbki do zatwierdzenia przez Inwestora.

Zatwierdzenie pewnych materiałów z danego źródła nie oznacza automatycznie, że wszelkie materiały z danego źródła uzyskają zatwierdzenie.

Wykonawca zobowiązany jest do prowadzenia badań w celu udokumentowania, że materiały uzyskane z dopuszczonego źródła w sposób ciągły spełniają wymagania Specyfikacji Technicznych w czasie postępu Robót.

2.1.1. Komin włazowy:

Komin włazowy powinien być wykonany z kręgów betonowych lub żelbetowych o średnicy 0,8 m odpowiadających wymaganiom BN-86/8971-08 [20].

2.1.2. Włazy kanałowe:

Włazy kanałowe należy wykonywać jako:

- włazy żeliwne typu ciężkiego odpowiadające wymaganiom PN-H-74051-02 [11] umieszczane w korpusie drogi,
- włazy żeliwne typu lekkiego odpowiadające wymaganiom PN-H-74051-01 [10] umieszczane poza korpusem drogi.

2.2. Składowanie materiałów

2.2.1. Włazy kanałowe i stopnie:

Włazy kanałowe i stopnie powinny być składowane z dala od substancji działających korodująco. Włazy powinny być posegregowane wg klas. Powierzchnia składowania powinna być utwardzona i odwodniona.

2.2.2. Wpusty żeliwne:

Skrzynki lub ramki wpustów mogą być składowane na otwartej przestrzeni, na paletach w stosach o wysokości maksimum 1,5 m.

3.0 SPRZĘT

3.1. Ogólne wymagania dotyczące sprzętu

Wykonawca jest zobowiązany do używania jedynie takiego sprzętu, który nie spowoduje niekorzystnego wpływu na jakość wykonywanych Robót. Sprzęt będący własnością Wykonawcy lub wynajęty do wykonania Robót powinien być zgodny z normami ochrony środowiska i przepisami dotyczącymi jego użytkowania.

3.2. Sprzęt do wykonania kanalizacji deszczowej

Wykonawca przystępujący do wykonania kanalizacji deszczowej powinien wykazać się możliwością korzystania z następującego sprzętu:

- żurawi budowlanych samochodowych,
- koparek przedsięwziętych,
- koparko-ładowarek,
- sprzętu do zagęszczania gruntu,
- wciągarek mechanicznych.

4.0 TRANSPORT

4.1. Ogólne wymagania dotyczące transportu

Wykonawca jest zobowiązany do stosowania jedynie takich środków transportu, które nie wpłyną niekorzystnie na jakość wykonywanych Robót i właściwości przewożonych materiałów.

Przy ruchu na drogach publicznych pojazdy będą spełniać wymagania dotyczące przepisów ruchu drogowego w odniesieniu do dopuszczalnych obciążeń na osie pojazdów i innych parametrów technicznych. Wykonawca będzie usuwać na bieżąco, na własny koszt, wszelkie zanieczyszczenia spowodowane jego pojazdami na drogach publicznych oraz na dojazdach do Terenu Budowy.

4.2. Transport włazów kanałowych

Włazy kanałowe mogą być transportowane dowolnymi środkami transportu w sposób zabezpieczony przed przemieszczaniem i uszkodzeniem.

4.3. Transport wpustów żeliwnych

Skrzynki lub ramki wpustów mogą być przewożone dowolnymi środkami transportu w sposób zabezpieczony przed przesuwaniem się podczas transportu.

5.0 WYKONANIE ROBÓT

5.1. Ogólne zasady wykonania robót

Wykonawca jest odpowiedzialny za prowadzenie Robót zgodnie z Kontraktem, oraz za jakość zastosowanych materiałów i wykonywanych Robót, za ich zgodność z wymaganiami OST.

5.2. Roboty przygotowawcze

Przed przystąpieniem do robót Wykonawca przy udziale Zamawiającego dokona ich wytyczenia i trwale oznaczy je w terenie za pomocą kołków osiowych, kołków świadków i kołków krawędziowych.

5.3. Studzienki kanalizacyjne

Jeżeli dokumentacja projektowa nie stanowi inaczej, to przy wykonywaniu studzienek kanalizacyjnych należy przestrzegać następujących zasad:

- studzienki przelotowe powinny być lokalizowane na odcinkach prostych kanałów w odpowiednich odległościach (mas. 50 m przy średnicach kanału do 0,50 m i 70 m przy średnicach powyżej 0,50 m) lub na zmianie kierunku kanału,
- studzienki połączeniowe powinny być lokalizowane na połączeniu jednego lub dwóch kanałów bocznych,
- wszystkie kanały w studzienkach należy łączyć oś w oś (w studzienkach krytych),
- studzienki należy wykonywać na uprzednio wzmocnionym (warstwą tłucznia lub żwiru) dnie wykopu i przygotowanym fundamencie betonowym,
- studzienki wykonywać należy zasadniczo w wykopie szerokoprzestrzennym. Natomiast w trudnych

- warunkach gruntowych (przy występowaniu wody gruntowej, kurzawki itp.) w wykopie wzmocnionym,
- w przypadku gdy różnica rzędnych dna kanałów w studzience przekracza 0,50 m należy stosować studzienki spadowe - kaskadowe,
- studzienki kaskadowe zlokalizowane na kanałach o średnicy powyżej 0,40 m powinny mieć przelew o kształcie i wymiarach uzasadnionych obliczeniami hydraulicznymi.
- Natomiast studzienki zlokalizowane na kanałach o średnicy do 0,40 m włącznie powinny mieć spad w postaci rury pionowej usytuowanej na zewnątrz studzienki. Różnica poziomów przy tym rozwiązaniu nie powinna przekraczać 4,0 m.

Studzienki rewizyjne składają się z następujących części:

- komory roboczej,
- komina wjazdowego,
- dna studzienki,
- wjazdu kanałowego,
- stopni wylazowych.

6.0 KONTROLA JAKOŚCI ROBÓT

6.1. Ogólne zasady kontroli jakości robót

Wszystkie koszty związane z organizowaniem i prowadzeniem badań materiałów ponosi Wykonawca.

Wykonawca jest odpowiedzialny za pełną kontrolę Robót i jakości materiałów. Wykonawca zapewni odpowiedni system kontroli, włączając personel, laboratorium, sprzęt, zaopatrzenie i wszystkie urządzenia niezbędne do pobierania próbek i badań materiałów.

Wykonawca będzie przeprowadzać pomiary i badania materiałów oraz Robót z częstotliwością zapewniającą stwierdzenie, że Roboty wykonano zgodnie z wymaganiami zawartymi w OST.

Minimalne wymagania, co do zakresu badań i ich częstotliwość są określone w OST, normach i wytycznych.

6.2. Kontrola, pomiary i badania

6.2.1. Badania przed przystąpieniem do robót

Przed przystąpieniem do robót Wykonawca powinien wykonać badania materiałów do betonu i zapraw i ustalić receptę.

6.2.2. Kontrola, pomiary i badania w czasie robót

Wykonawca jest zobowiązany do stałej i systematycznej kontroli prowadzonych robót w zakresie i z częstotliwością określoną w niniejszej SST i zaakceptowaną przez Zamawiającego.

W szczególności kontrola powinna obejmować:

- badanie zabezpieczenia wykopów przed zalaniem wodą,
- badanie i pomiary szerokości, grubości i zagęszczenia wykonanej warstwy podłoża z kruszywa mineralnego lub betonu,
- sprawdzenie zgodności z dokumentacją projektową założenia przewodów i studzienek,
- sprawdzenie prawidłowości ułożenia przewodów,
- sprawdzenie prawidłowości uszczelniania przewodów,
- badanie wskaźników zagęszczenia poszczególnych warstw zasypu,
- sprawdzenie rzędnych posadowienia studzienek ściekowych,
- sprawdzenie zabezpieczenia przed korozją.

6.2.3. Dopuszczalne tolerancje i wymagania

- odchylenie grubości warstwy podłoża nie powinno przekraczać ± 3 cm,
- odchylenie szerokości warstwy podłoża nie powinno przekraczać ± 5 cm,
- wskaźnik zagęszczenia zasypki wykopów określony w trzech miejscach na długości 100 m powinien być zgodny z pkt. 5.5.9,
- rzędne kraterów ściekowych powinny być wykonane z dokładnością do ± 5 mm.

7.0 OBMIAR ROBÓT

7.1. Ogólne zasady obmiaru robót

Obmiar Robót będzie określać faktyczny zakres wykonywanych Robót zgodnie z i ST, w jednostkach ustalonych w Tabeli Elementów Rozliczeniowych.

Jakikolwiek błąd lub przeoczenie (opuszczenie) w ilościach podanych w Tabeli Elementów Rozliczeniowych lub gdzie indziej w Specyfikacjach Technicznych nie zwalnia Wykonawcy od obowiązku ukończenia wszystkich Robót.

7.2. Jednostka obmiarowi

Jednostką obmiarowi są odpowiednie jednostki wymienione w książce obmiarów dla poszczególnych pozycji.

8.0 ODBIÓR ROBÓT

8.1. Ogólne zasady odbioru robót

Roboty uznaje się za wykonane zgodnie z SST i wymaganiami Inwestora, jeżeli wszystkie pomiary i badania z zachowaniem tolerancji dały wyniki pozytywne.

8.2. Odbiór robót zanikających i ulegających zakryciu

Odbiorowi robót zanikających i ulegających zakryciu podlegają:

- roboty montażowe wykonania rur odpływowych,
- wykonane studzienki ściekowe,
- wykonana izolacja,
- zasypany zagęszczony wykop,
- wykonana podsypka pod rury PCV.

Odbiór robót zanikających powinien być dokonany w czasie umożliwiającym wykonanie korekt i poprawek, bez hamowania ogólnego postępu robót.

Długość odcinka robót ziemnych poddana odbiorowi nie powinna być mniejsza od 50 m.

9.0 PODSTAWA PŁATNOŚCI

9.1. Ogólne ustalenia dotyczące podstawy płatności

Podstawą płatności jest cena jednostkowa, skalkulowana przez Wykonawcę za jednostkę obmiarową ustaloną dla danej pozycji w tabeli elementów rozliczeniowych.

Cena jednostkowa pozycji będzie uwzględniać wszystkie czynności, wymagania i badania składające się na jej wykonanie, określone dla tej Roboty w ST .

9.2. Cena jednostki obmiarowej

Cena 1 m wykonanej i odebranej kanalizacji obejmuje:

- oznakowanie robót,
- dostawę materiałów,
- wykonanie robót przygotowawczych,
- demontaż istniejących włączów,
- montaż nowych włączów żeliwnych typu ciężkiego,
- zasypanie i zagęszczenie wykopu,
- przeprowadzenie pomiarów i badań wymaganych w specyfikacji technicznej.

10.0 PRZEPISY ZWIĄZANE

10.1. Normy

PN-B-14501	Zaprawy budowlane zwykłe
PN-H-74051-00	Włazy kanałowe. Ogólne wymagania i badania
PN-H-74051-02	Włazy kanałowe. Klasy B, C, D (włazy typu ciężkiego)
PN-H-74080-01	Skrzynki żeliwne wpustów deszczowych. Wymagania i badania
PN-H-74080-04	Skrzynki żeliwne wpustów deszczowych. Klasa C
PN-H-74086	Stopnie żeliwne do studzienek kontrolnych
BN-88/6731-08	Cement. Transport i przechowywanie
BN-62/6738-03, 04, 07	Beton hydrotechniczny
PN-B-10736:1999	Roboty ziemne, wykopy otwarte dla przewodów wodociągowych i kanalizacyjnych. Warunki techniczne wykonania
PN-92/B-10729	Kanalizacja. Studzienki kanalizacyjne

XIII.

SZCZEGÓŁOWA SPECYFIKACJA TECHNICZNA WYKONANIA I ODBIORU ROBÓT (SST) – KD 01.01.02 – KANALIZACJA DESZCZOWA KOD CPV 45231000-5; 45232130-2; 45232400-6

1. WSTĘP.

1.1. Przedmiot SST.

Przedmiotem mniejszej szczegółowej specyfikacji technicznej są wymagania dotyczące wykonania i odbioru robót związanych z wykonaniem zewnętrznej kanalizacji deszczowej.

1.2. Zakres stosowania SST.

Szczegółowa specyfikacja techniczna jest stosowana jako dokument przetargowy i kontraktowy przy zlecaniu i realizacji robót wymienionych w pkt.1.1

1.3. Zakres robót objętych SST.

Przedmiotem niniejszego opracowania są szczegółowe wymagania dotyczące wykonania i odbioru robót, poniżej wykazano prace, których dotyczą wymagania, obejmują wszystkie czynności umożliwiające i mające na celu wykonanie kanalizacji deszczowej.

1.4. Określenia podstawowe

Określenia podane w niniejszej SST są zgodne z obowiązującymi odpowiednimi normami.

1.5. Ogólne wymagania dotyczące robót

Wykonawca jest odpowiedzialny za realizację robót zgodnie z dokumentacją projektową, specyfikacją techniczną, poleceniami nadzoru autorskiego i inwestorskiego oraz zgodnie z art. 5, 22, 23 i 28 ustawy Prawo budowlane, „Warunkami technicznymi wykonania i odbioru sieci wodociągowych” COBRTI INSTAL, Warszawa 2001 i „Warunkami technicznymi wykonania i odbioru robót budowlano-montażowych. Tom II Instalacje sanitarne i przemysłowe”.

Wykonawca ma obowiązek znać i stosować w czasie prowadzenia robót wszelkie przepisy dotyczące ochrony środowiska naturalnego.

W okresie trwania budowy i robót wykończeniowych i porządkowych Wykonawca będzie:

- utrzymywać teren budowy i wykopy w stanie bez wody stojącej
- podejmować wszelkie uzasadnione kroki mające na celu stosowanie się do przepisów i norm dotyczących ochrony środowiska na terenie i wokół terenu budowy oraz będzie unikać uszkodzeń lub uciążliwości dla osób lub własności społecznej i innych, a wynikających ze skażenia, hałasu lub innych przyczyn powstałych w następstwie jego sposobu działania.

Podczas realizacji robót Wykonawca będzie przestrzegać przepisów dotyczących bezpieczeństwa i higieny pracy. W szczególności do obowiązków kierownika budowy będzie należało posiadanie aktualnego „planu bezpieczeństwa i ochrony zdrowia”, opracowanego na podstawie „informacji dotyczącej bezpieczeństwa i ochrony zdrowia” – wchodzącej w skład kompletu dokumentacji projektowej.

Forma i treść „planu bezpieczeństwa i ochrony zdrowia” musi spełniać wymagania zawarte w Rozporządzeniu Ministra Infrastruktury z dnia 23 czerwca 2003 r. w sprawie informacji dotyczącej bezpieczeństwa i ochrony zdrowia oraz planu bezpieczeństwa i ochrony zdrowia (Dz. U. z 2003 r. nr 120 poz. 1126).

Wykonawca będzie przestrzegać przepisów ochrony przeciwpożarowej.

Materiały łatwopalne będą składowane w sposób zgodny z odpowiednimi przepisami i zabezpieczone przed dostępem osób trzecich. Wykonawca będzie odpowiedzialny za wszelkie straty spowodowane pożarem wywołanym jako rezultat realizacji robót albo przez personel Wykonawcy.

2.0 MATERIAŁY

2.1. Pochodzenie materiałów

Wykonawca zobowiązany jest:

- dostarczyć materiały zgodnie z wymaganiami Dokumentacji Projektowej i ST
- powiadomić inżyniera kontraktu o proponowanych źródłach pozyskania materiałów przed rozpoczęciem dostawy i uzyskać jego akceptację.

Do budowy kanałów deszczowego mogą być użyte wyłącznie materiały i wyroby budowlane, które:

- zostały oznakowane znacznikiem CE, co oznacza, że dokonano oceny ich zgodności z normą zharmonizowaną albo europejską aprobatą techniczną bądź krajową specyfikacją techniczną państwa członkowskiego Unii Europejskiej lub Europejskiego Obszaru Gospodarczego, uznaną przez

- Komisję Europejską za zgodną z wymaganiami odstawowymi, albo
- są umieszczone w określonym przez Komisję Europejską wykazie wyrobów mających nieszkodliwe oddziaływanie dla zdrowia i bezpieczeństwa, dla których producent wydał deklarację zgodności z uznanymi regułami sztuki budowlanej, albo
 - zostały oznakowane znakiem budowlanym, (którego wzór określają odpowiednie przepisy) – w przypadku, gdy nie podlegają obowiązkowi oznakowania CE.

2.2 Rury kanalizacyjne

- rury kanalizacyjne PVC-U SDR 8 łączone na wcisk,

2.3 Studzienki kanalizacyjne

Na trasie projektowanej kanalizacji stosować ekscentryczne - zintegrowane studzienki rewizyjne – kinetowe z PE. Studzienki zlecić do wykonania lub wykonać zgodnie ze szczegółowymi kartami katalogowymi zamieszczonymi w części technologicznej projektu budowlanego część - technologiczna. Wszystkie studzienki należy wyposażyć w:

- stopnie włazowe żeliwne wg normy PN-64/H-74086 lub PN-EN 13101:2004 (U)
- włazy kanałowe żeliwne (na obciążenie 250 kN) wg PN-EN 124:2000.

Studzienki do głębokości posadowienia do 3,0 mb zaprojektowano z rur PE wg systemu o średnicy 315 mm oraz 425 MM.

2.4 Podsypka z kruszywa - ława piaskowa pod rury

Piasek na obsypkę gr. 20 cm i zasypanie rur gr. 30 cm.

Projektowany kanał rurowy będzie posadowiony w obsypce z gruntu grupy G1 cechującego się w całej rozpatrywanej bryle (po zagęszczeniu) kątem tarcia wewnętrznego $\phi \geq 35^\circ$ oraz zawartością frakcji pylastej i ilastej < 5%. Należy stosować piasek średni lub gruby dobrze uziarniony.

2.5. Składowanie materiałów

Wszystkie wyroby należy układać według poszczególnych grup, wielkości i gatunków w sposób zapewniający stateczność oraz umożliwiający dostęp do poszczególnych stosów lub pojedynczych rur. Powierzchnia składowania powinna być utwardzona i zabezpieczona przed gromadzeniem się wód sanitarnych i opadowych.

2.5.1 Rury kanałowe

Rury z tworzyw sztucznych należy składować pod zadaszeniem, układając je w pozycji leżącej jedno- lub wielowarstwowo. Pierwszą warstwę rur należy ułożyć na podkładach drewnianych o szerokości min. 10 cm i grubości min. 2,5 cm, maksymalna ilość warstw – 7, rury układać kielichami naprzemianległe, stos należy zabezpieczyć przed przypadkowym ześlizgnięciem się rur poprzez pionowe, drewniane wsporniki zabezpieczające.

2.5.2 Studzienki kanalizacyjne

Włazy kanałowe i stopnie powinny być składowane z dala od substancji działających korodująco. Włazy powinny być posegregowane wg klas. Powierzchnia składowania powinna być utwardzona i odwodniona. Studzienki rewizyjne prefabrykowane z rur PE powinny być składowane pionowo, oparte na dnie, a w przypadku dużej wysokości można składować je na boku, zwracając szczególną uwagę na wystające króćce połączeniowe. Należy zwrócić uwagę aby króćce nie odkształcały pod ciężarem studzienki lub w wyniku nierówności terenu nie opierały się bezpośrednio na podłożu.

2.5.3. Płyty pokrywowe i pierścienie odciążające

Płyty pokrywowe i pierścienie odciążające mogą być składowane na otwartej przestrzeni, na paletach w stosach o wysokości maksimum 1,0 m.

2.5.4. Kruszywo

Kruszywo należy składować na utwardzonym i odwodnionym podłożu w sposób zabezpieczający je przed zanieczyszczeniem i zmieszaniem z innymi rodzajami i frakcjami kruszyw.

2.6. Odbiór materiałów na budowie

Materiały należy dostarczyć na budowę wraz ze świadectwem jakości, kartami gwarancyjnymi, protokołami odbioru technicznego, atestami, aprobatami technicznymi, deklaracjami zgodności. Dostarczone materiały na miejsce budowy należy sprawdzić pod względem kompletności i zgodności z danymi producenta.

Należy przeprowadzić oględziny dostarczonych materiałów. W razie stwierdzenia wad lub powstania wątpliwości ich jakości, przed wbudowaniem należy poddać badaniom określonym przez Inżyniera kontraktu.

3.0. SPRZĘT

Wykonawca jest zobowiązany do stosowania jedynie takiego sprzętu, który nie spowoduje niekorzystnego wpływu na jakość wykonywanych robót.

Do wykonania robót powinien być używany następujący podstawowy sprzęt:

- żuraw budowlany samochodowy,
- koparka podsiębierna o pojemności łyżki 0,25 – 0,60 m³,
- samochody samowyładowcze 5-10 t
- samochód ciężarowy do przewoży rur
- spycharka kołowa lub gąsienicowa,
- sprzęt do zagęszczania gruntu,
- spawarka do spawania ekstruzyjnego
- spawarka wirowa lub transformatorowa
- beczkowóz
- narzędzia warsztatowe i elektronarzędzia,

4.0 TRANSPORT

4.1 Wymagania ogólne

Wykonawca jest zobowiązany do stosowania jedynie takich środków transportu, które nie wpłyną niekorzystnie na jakość wykonywanych robót i właściwości przewożonych materiałów. Liczba środków transportu będzie zapewniać prowadzenie robót zgodnie z zasadami określonymi w dokumentacji projektowej, Specyfikacji Technicznej i wskazaniach Inwestora. Przy ruchu na drogach publicznych pojazdy będą spełniać wymagania dotyczące przepisów ruchu drogowego, w odniesieniu do Dopuszczalnych obciążeń na osie i innych parametrów technicznych. Środki transportu nie odpowiadające wymogom przepisów prawa o ruchu drogowym na polecenie Inwestora będą usunięte z terenu budowy. Wykonawca będzie usuwać na bieżąco, na własny koszt, wszelkie zanieczyszczenia spowodowane jego pojazdami na drogach publicznych oraz dojazdach do terenu budowy. Poniżej podano podstawowe środki transportowe. Wykonawca w zależności od organizacji robót użyje podstawowych i pomocniczych środków transportowych niezbędnych do kompletnego wykonania robót spełniające wymagania przepisów transportowych.

Podstawowe środki transportowe do wykonania robót:

- samochód samowyładowczy ładowności 5-10 t do wywozu ziemi,
- samochód skrzyniowy,
- samochód dostawczy,
- beczkowóz.

4.2 Transport rur

Rury w wiązkach muszą być transportowane na samochodach o odpowiedniej długości. Wyładunek rur w wiązkach wymaga użycia podnośnika widłowego z płaskimi widłami lub dźwigu z belką (trawersem).

Nie wolno stosować zawiesi z lin stalowych lub łańcuchów.

Gdy rury są rozładowywane pojedynczo, można je zdejmować ręcznie (do średnicy 250 mm) lub z użyciem podnośnika widłowego.

Przy transportowaniu rur luzem winny one spoczywać na całej długości na podłodze pojazdu. Pojazd musi posiadać wsporniki boczne w rozstawie max 2 m. Rury sztywniejsze winny znajdować się na spodzie. Kielichy rur w czasie transportu nie mogą być narażone na dodatkowe obciążenia. Jeżeli długość rur jest większa niż długość pojazdu, wielkość nawisu nie może przekroczyć 1 m.

4.3 Transport studni i kręgów.

Transport studni powinien odbywać się samochodami w pozycji wbudowania lub prostopadle do pozycji wbudowania. Dla zabezpieczenia przed uszkodzeniem przewożonych elementów, Wykonawca dokona ich usztywnienia przez zastosowanie przekładek, rozporów i klinów z drewna, gumy lub innych odpowiednich materiałów.

Podnoszenie i opuszczanie studni o średnicy od 1,0 m należy wykonywać za pomocą minimum trzech zawiesi- pasów rozmieszczonych równomiernie na obwodzie prefabrykatu.

4.4 Transport piasku, żwiru i ziemi

Piasek, żwir i ziemia z wykopów mogą być przewożone dowolnymi środkami transportu, w sposób zabezpieczający przed zanieczyszczeniem i nadmiernym zawilgoceniem.

5.0 WYKONYWANIE ROBÓT

5.1 Wymagania ogólne

5.1.1. Wytyczenie trasy i punktów wysokościowych

Podstawę wytyczenia trasy kanału deszczowego stanowi Dokumentacja Projektowa i Prawna. Wytyczenie w terenie osi kanału, z zaznaczeniem usytuowania studzienek za pomocą wbitych w grunt kołków osiowych z gwoździem. Po wbiciu kołków osiowych należy wbić kołki – świadki jednostronne lub dwustronne w celu umożliwienia odtworzenia osi kanału po rozpoczęciu robót ziemnych. Wytyczenie trasy kanału w terenie zostanie wykonane przez służby geodezyjne Wykonawcy. Należy ustalić stałe repery, a w przypadku niedostatecznej ich ilości wbudować repery tymczasowe z rzędnymi sprawdzanymi przez służby geodezyjne.

W miejscach gdzie może zachodzić niebezpieczeństwo wypadków, budowę należy zgodnie z BHP i przepisami kodeksu drogowego ogrodzić od strony ruchu, a na noc dodatkowo oznaczyć światłami.

5.1.2. Lokalizacja istniejącego uzbrojenia

Przed przystąpieniem do robót Wykonawca dokona kontrolnych przekopów ręcznie jako odkrywki istniejącego uzbrojenia, celem sprawdzenia rzeczywistych rzędnych uzbrojenia podziemnego w stosunku do rzędnych zamieszczonych w projekcie.

5.1.3. Ocena stanu technicznego budynków

Przed przystąpieniem do robót Wykonawca dokona oceny stanu technicznego budynków położonych w odległości mniejszej niż 20 m.

5.2. Roboty ziemne

Dokumentacja projektowa przewiduje wykonanie wykopów sposobem mechanicznym i ręcznym o ścianach pionowych umocnionych płytami wykopowymi.

Roboty należy rozpocząć od najniższego punktu projektowanego kanału i prowadzić odcinkami między sąsiednimi studzienkami. Roboty ziemne należy wykonywać przestrzegając wymagań zawartych w normie PN-B-10736: 1999: Roboty ziemne. Wykopy otwarte dla przewodów wodociągowych i kanalizacyjnych.

W trakcie wykonywania robót ziemnych nie należy naruszać struktury gruntu rodzimego poniżej poziomu posadowienia kanału. Zaleca się, by przy mechanicznym wykonywaniu wykopów pozostawić na dnie wykopu warstwę gruntu o grubości ok. 0,20 m, a następnie ręcznie pogłębić wykop do właściwej głębokości, z jednoczesnym odpowiednim wyprofilowaniem podłoża naturalnego.

W przypadku naruszenia struktury gruntu rodzimego poniżej poziomu posadowienia, należy wykonać podłoże wzmocnione w postaci zagęszczonej ławy żwirowej o grubości ok. 0,15 m.

Wykop powinien być oznakowany i zabezpieczony przed dostępem osób postronnych.

Rozebraną nawierzchnię żużlową drogi oraz ziemię z wykopów należy wywieźć w miejsce uzgodnione z Inwestorem, zachowując wymagania zawarte w ustawie - o odpadach.

Roboty ziemne związane z budową kanalizacji z rur kanalizacyjnych PCW powinny być prowadzone zgodnie z przepisami zawartymi w PN-B-06050:1999 „Roboty ziemne. Wymagania ogólne” oraz w normie PN-B-10736:1999 „Roboty ziemne. Wykopy otwarte dla przewodów wodociągowych i kanalizacyjnych. Warunki techniczne wykonania.”. Należy tu zaznaczyć, że właściwości mechaniczne tworzywa sztucznego w zakresie modułu sprężystości różnią się znacznie od tradycyjnych. Wykopy należy wykonywać jako

wąskoprzestrzenne, o ścianach pionowych odeskowanych i rozpartyh, przy czym na gruntach suchych dopuszcza się odeskowanie ażurowe. Generalnie projektuje się wykonanie wykopów w sposób mechaniczny, roboty ręczne przewidziano w ilości ok. 10 % na prawidłowe przygotowanie podłoża.

Podłoże powinno stanowić zagęszczona warstwa piasku stanowiąca łożysko nośne przewodu kanałowego. Zasyp kanału w wykopie powinien składać się z dwóch warstw:

1. warstwy ochronnej z piasku do wysokości 20 cm ponad wierzch przewodu
 2. warstwy zasypowej do powierzchni terenu (w drodze - tłuczniem, w terenie zielonym – gruntem rodzimym)
- Pod rurociąg wykonać podłoże piaskowe o grubości minimum 20 cm.

5.3. Roboty budowlano-montażowe

Budowę kanału można rozpocząć po odwodnieniu wykopu i wykonaniu podłoża - ławy piaskowej.

Ława – podłoże powinno być wykonane na właściwym poziomie i tak, aby zapewniony był przyjęty w projekcie spadek dna kanału. Poziom posadowienia kanału, należy ustalać w nawiązaniu do reperów roboczych przygotowanych przez geodetę przyjmując rzędne bezwzględne dna rury podane w projekcie.

Przy ustalaniu usytuowania wysokościowego kanału, nie należy posługiwać się wielkością zagłębienia podaną na profilach podłużnych, gdyż są to wielkości przybliżone z uwagi na nieściśle i interpolowane rzędne terenu. Do budowy kanałów należy używać rur i kształtek dobrej jakości i nie posiadających uszkodzeń takich jak: wgniecenia, pęknięcia lub rysy na powierzchni.

Montaż kanałów z rur PCW należy wykonywać zgodnie z instrukcją producenta. Przy montażu rur i kształtek, należy zwrócić uwagę na odpowiednie założenie uszczelki. W celu ułatwienia montażu, uszczelkę trzeba posmarować środkiem antyadhezyjnym.

Studzienki kanalizacyjne należy wykonać zgodnie z PN-B-10729:1999.

Lokalizacja i wymiary studzienek powinny być zgodne z dokumentacją projektową.

Przy budowie studzienek kanalizacyjnych z kręgów betonowych należy szczególną uwagę zwrócić na dokładne uszczelnianie połączeń pomiędzy poszczególnymi elementami oraz na staranne wykonanie betonowego dna kinety uformowanej odpowiednio do przekroju kanału. W miejscach przejść rurami PVC przez ścianki studzienek, należy stosować specjalne kształtki – przejścia szczelne.

Górna powierzchnia wjazdu każdej studzienki, powinna licować z powierzchnią terenu i dlatego rzędne wjazdów podane w projekcie należy dostosować do rzeczywistego – odtworzonego po budowie kanału, poziomu terenu.

Po wykonaniu odcinka kanału i jego odbiorze technicznym częściowym, należy wykonać obsypkę z piasku, starannie zagęszczoną warstwami do wysokości 30 cm nad wierzch rury. Następnie pozostałą część wykopów usytuowanych w ul: Górnej zasypać piaskiem zagęszczając zasypkę warstwami. Warstwy obsypki jak i zasypki powinny być zagęszczone do wskaźników podanych w części konstrukcyjnej projektu. Poszczególne fazy robót budowlano-montażowych, podlegają odbiorowi technicznemu zgodnie z normą PN-EN 1610: 2002. Budowa i badania przewodów kanalizacyjnych

5.4. Próba szczelności

Przed zasypaniem wykopów należy wykonać próbę szczelności kanalizacji na eksfiltrację przy określonym ciśnieniu wody wewnątrz przewodu, odcinkami do 50 m pomiędzy studzienkami rewizyjnymi. Studzienki umożliwiające zejście na poziom kanałów i zamknięcie ich tymczasowymi zamknięciami (korki), lub pneumatycznymi (worki), dla napełnienia przewodu wodą i dokonania próby szczelności. Złącza kielichowe zarówno na rurach jak i połączeniach ze studzienkami i przyłączami winny być zasypane. Wszystkie otwory badanego odcinka (łącznie z przykanalikami) i inne kształtki z otworami muszą być na okres próby zakorkowane i zabezpieczone podparciem.

Studzienki podlegają próbie łącznie z całym badanym rurociągiem. Urządzenia do zamykania (na okres próby) badanych kanałów muszą być wyposażone w króćce z zaworami dla :

- odprowadzenia wody
- opróżnienia rurociągu z wody po próbie
- odpowietrzenia
- przyłączenia urządzenia pomiarowego.

Wodę do przewodu kanalizacyjnego podlegającego próbie należy doprowadzić grawitacyjnie, odpowietrzenie dokonuje się przez jego najwyższy punkt. Czas napełnienia przewodu nie powinien być krótszy od 1 godziny, dla spokojnego napełnienia i odpowietrzenia przewodu.

5.5. Zasypanie wykopów i ich zagęszczenie

Zasypanie rur w wykopie można rozpocząć po pozytywnym wyniku próby szczelności i należy je prowadzić warstwami grubości 20 cm.

Materiał zasypkowy -piasek powinien być równomiernie układany i zagęszczany po obu stronach przewodu. Wskaźnik zagęszczenia powinien być zgodny z określonym w projekcie.

5.6. Skrzyżowania z istniejącymi instalacjami

5.6.1. Skrzyżowania z istniejącymi liniami elektrycznymi, kablami elektrycznymi.

W miejscach kolizji roboty prowadzić po uzgodnieniu z RE i w razie potrzeby po wyłączeniu prądu.

Na istniejących kablach energetycznych pod ul: Wiosenna są już założone rury ochronne, w związku z tym nie wymagane jest zakładanie rur ochronnych.

W miejscach zbliżenia do energetycznych linii napowietrznych, roboty należy prowadzić z odległości 2 m od słupów. W pobliżu napowietrznych linii energetycznych, roboty budowlano-montażowe można prowadzić wyłącznie przy wyłączonym napięciu.

5.6.2 Skrzyżowania z istniejącymi kablami teletechnicznymi.

Istniejące kable teletechniczne nie wymagają zabezpieczenia rurą ochronną dwudzielną

5.6.3 Skrzyżowania z istniejącymi rurociągami wodociągowymi i kanalizacyjnymi.

Po trasie kanału deszczowego jeżeli występują kolizje z istniejącymi przykanalikami kanalizacji sanitarnej i jedną siecią wodociągową. Przebudowę w/w kolizji wykonać zgodnie z projektem budowlanym.

6.0 KONTROLA JAKOŚCI.

Celem kontroli robót będzie takie sterowanie ich przygotowaniem i wykonaniem, aby osiągnąć założoną jakość robót. Wykonawca jest odpowiedzialny za pełną kontrolę robót i jakość materiałów. Wykonawca jest zobowiązany dostarczyć Inwestorowi aprobaty techniczne materiałów i wyrobów użytych do realizacji robót. Materiały nie spełniające wymagań i nie posiadające certyfikatów lub deklaracji zgodności będą przez Inwestora odrzucone. Kontrola jakości robót będzie przeprowadzana na zasadach określonych w normie PN-EN 1610: 2002. Budowa i badania przewodów kanalizacyjnych.

W szczególności kontrola powinna obejmować:

- sprawdzenie rzędnych założonych ław celowniczych w nawiązaniu do podanych stałych punktów wysokościowych z dokładnością do 1 cm,
- badanie zabezpieczenia wykopów przed zalaniem wodą,
- badanie i pomiary szerokości, grubości i zagęszczenia wykonanej warstwy ławy piaskowej
- badanie odchylenia osi kanału,
- sprawdzenie zgodności z dokumentacją projektową ułożenia przewodów i studzienek,
- badanie odchylenia spadku kanału,
- sprawdzenie prawidłowości spadków przewodów za pomocą kamery,
- sprawdzenie prawidłowości uszczelnienia przewodów,
- sprawdzenie szczelności na eksfiltrację,
- badanie wskaźnika zagęszczenia poszczególnych warstw zasypu,
- sprawdzenie rzędnych posadowienia studzienek kanalizacyjnych i pokryw,

7.0 OBMIAR ROBOT.

Ogólne zasady prowadzenia obmiarów robót

7.1 Ogólne zasady obmiaru robót

Obmiar robót ma za zadanie określać faktyczny zakres wykonanych robót wg stanu na dzień jego przeprowadzenia. Roboty można uznać za wykonane pod warunkiem, że wykonano je zgodnie z wymaganiami zawartymi w projekcie i specyfikacji technicznej.

Obmiaru robót dokonuje wykonawca po pisemnym powiadomieniu zarządzającego realizacją umowy o zakresie i terminie obmiaru. Powiadomienie powinno poprzedzać obmiar co najmniej o 3 dni. Wyniki obmiaru są wpisywane do księgi obmiaru i zatwierdzane przez inspektora nadzoru inwestorskiego.

7.2 Czas przeprowadzania obmiaru

Obmiar gotowych robót będzie przeprowadzany z częstotliwością i terminach wymaganych w celu dokonywania okresowych płatności na rzecz wykonawcy, lub w innym czasie, określonym w umowie lub uzgodnionym przez wykonawcę i zarządzającego realizacją umowy. Obmiary będą także przeprowadzone przed częściowym i końcowym odbiorem robót, a także w przypadku wystąpienia dłuższej przerwy w robotach lub zmiany wykonawcy. Obmiar robót zanikających i podlegających zakryciu przeprowadza się bezpośrednio po ich wykonywaniu, lecz przed zakryciem.

7.3 Urządzenia i sprzęt pomiarowy

Wszystkie urządzenia i sprzęt pomiarowy, stosowane w czasie dokonywania obmiaru robót i dostarczone przez wykonawcę, muszą być zaakceptowane przez zarządzającego realizacją umowy. Jeżeli urządzenia te lub sprzęt wymagają badań atestujących, to wykonawca musi posiadać ważne świadectwa legalizacji. Muszą one być utrzymywane przez wykonawcę w dobrym stanie, w całym okresie trwania robót.

8.0 ODBIÓR ROBÓT

8.1. Roboty podlegają następującym etapom odbioru:

- odbiorowi robót zanikających i ulegających zakryciu
- odbiorowi ostatecznemu
- odbiorowi końcowemu

8.2. Odbiór robót zanikających i ulegających zakryciu

8.2.1. Zasady ogólne

Odbiór robót zanikających i ulegających zakryciu polega na finalnej ocenie ilości i jakości wykonywanych robót, które w dalszym procesie realizacji ulegną zakryciu. Odbiór robót zanikających i ulegających zakryciu

będzie dokonany w czasie umożliwiającym wykonanie ewentualnych korekt i poprawek bez hamowania ogólnego postępu robót. Gotowość danej części robót do odbioru zgłasza wykonawca wpisem do dziennika budowy i jednoczesnym powiadomieniem zarządzającego realizacją umowy. Odbiór będzie przeprowadzony niezwłocznie, jednak nie później niż w ciągu 3 dni od daty zgłoszenia wpisem do dziennika budowy. Jakość i ilość robót ulegających zakryciu ocenia odbierający na podstawie dokumentów zawierających komplet wyników badań laboratoryjnych i w oparciu o przeprowadzone pomiary, w konfrontacji z dokumentacją projektową, specyfikacją techniczną i uprzednimi ustaleniami.

8.3. Odbiór ostateczny robót

8.3.1. Warunki technicznie odbioru robót instalacyjnych.

Odbiór następuje po stwierdzeniu zgodności ich wykonania z zamówieniem, którego przedmiot określa projekt budowlany, specyfikacja techniczna, a także dokumentacja powykonawcza określająca uzgodnione zmiany dokonane w toku wykonywania prac. Zgodność wykonania stwierdza się na podstawie porównania wyników badań kontrolnych z wymaganiami i tolerancjami określonymi w odpowiedniej normie.

Protokół odbioru powinien zawierać:

- ocenę wyników badań
- wykaz ewentualnych wad i usterek ze wskazaniem możliwości ich usunięcia
- stwierdzenie zgodności lub niezgodności wykonania z zamówieniem

8.3.2. Dokumenty do odbioru ostatecznego

Do odbioru ostatecznego wykonawca jest zobowiązany przygotować następujące dokumenty:

8.4. Odbiór końcowy

Odbiór końcowy polega na ocenie wykonanych robót związanych z usunięciem wad stwierdzonych przy odbiorze ostatecznym i zaistniałych w okresie gwarancyjnym.

Odbiór pogwarancyjny będzie dokonany na podstawie oceny wizualnej obiektu z uwzględnieniem zasad odbioru wstępnego. W przypadku przyjęcia robót wykonawcy zostanie zwrócona w całości kaucja gwarancyjna, w innym przypadku kaucja ta zostanie pomniejszona.

9.0 PODSTAWA PŁATNOŚCI

Wykonawca powinien uwzględnić w cenach jednostkowych pozycji kosztorysowych lub w kwotach ryczałtowych wszystkie czynności, wymagania i badania składające się na ich wykonanie, określone dla tych robót w dokumentacji projektowej, specyfikacji technicznej wykonania i odbioru robót oraz opisie przedmiotu zamówienia.

Płatność należy przyjmować zgodnie z obmiarem i oceną jakości robót, w oparciu o wyniki pomiarów i badań laboratoryjnych.

Cena wykonanej i odebranej kanalizacji obejmuje:

- oznakowanie robót
- zakup materiałów i urządzeń
- transport materiałów i urządzeń na miejsce wbudowania
- wykonanie robót przygotowawczych
- przygotowanie podłoża-ławy, podsypki z piasku z zagęszczeniem
- montaż płyt dennych pod studnie kanalizacyjne
- ułożenie przewodów kanalizacyjnych, przyłączy
- wykonanie połączeń rur i kształtek
- montaż studni zintegrowanych kanalizacyjnych i wpustów ściekowych
- wykonanie studni rewizyjnych z kręgów betonowych
- wykonanie przejść szczelnych
- wykonanie izolacji studzienek
- przeprowadzenie pomiarów i badań wymaganych w specyfikacji technicznej

10.0 PRZEPISY ZWIĄZANE

Podstawą do wykonania robót są następujące dokumenty :

10.1. Projekt budowlany i wykonawczy – branże:

- a/ technologia
- b/ konstrukcja
- c/ przedmiar robót
- d/ informacja dotycząca bezpieczeństwa i ochrony zdrowia

10.2. Przepisy i dokumenty

Ustawa z dnia 7 lipca 1994 roku – Prawo budowlane (tekst jednolity)

Rozporządzenie Ministra Transportu i Gospodarki Morskiej z dnia 2 marca 1999 roku w sprawie warunków technicznych, jakim powinny odpowiadać drogi publiczne i ich usytuowanie (Dz. U. z 1999 r. nr 43 poz. 430).

Rozporządzenie Ministra Rozwoju Regionalnego i Budownictwa z dnia 2 kwietnia 2001 roku w sprawie geodezyjnej ewidencji sieci uzbrojenia terenu oraz zespołów uzgadniania dokumentacji projektowej (Dz. U. z 2001 r. nr 38 poz. 455).

„Warunki techniczne wykonania i odbioru sieci kanalizacyjnych – zeszyt 9” – wyd. COBRTI INSTAL, 2003 r.

Rozporządzenie Ministra Środowiska z dnia 8 lipca 2004 r. w sprawie warunków, jakie należy spełnić przy wprowadzaniu ścieków do wód lub do ziemi, oraz w sprawie substancji szczególnie szkodliwych dla środowiska wodnego (Dz. U. z dnia 28 lipca 2004 r.

10.3. Normy:

- | | | |
|----------|-----------------------------------|---|
| 10.2.1. | PN-B-10736: 1999 | Roboty ziemne. Wykopy otwarte dla przewodów wodociągowych i kanalizacyjnych. |
| 10.2.2. | PN-EN 1610: 2002 | Budowa i badania przewodów kanalizacyjnych. |
| 10.2.3. | PN-EN 124: 2000 | Zwieńczenia wpustów i studzienek kanalizacyjnych do nawierzchni dla ruchu pieszego i kołowego. Zasady konstrukcji, badania typu, znakowanie, sterowanie jakością. |
| 10.2.4. | PN-EN 752-1: 2000 | Zewnętrzne systemy kanalizacyjne. Pojęcia ogólne i definicje. |
| 10.2.5. | PN-EN 752-2: 2000 | Zewnętrzne systemy kanalizacyjne. Wymagania. |
| 10.2.6. | PN-EN 752-3: 2000 | Zewnętrzne systemy kanalizacyjne. Planowanie. |
| 10.2.7. | PN-EN 752-4: 2000 | Zewnętrzne systemy kanalizacyjne. Obliczenia hydrauliczne i oddziaływanie na środowisko. |
| 10.2.8. | PN-EN 752-5: 2000 | Zewnętrzne systemy kanalizacyjne. Modernizacja. |
| 10.2.9. | PN-EN 752-6: 2000 | Zewnętrzne systemy kanalizacyjne. Część 6: Układy pompowe. |
| 10.2.10. | Wymagania Techn.
COBRTI INSTAL | Warunki techniczne wykonania i odbioru sieci kanalizacyjnych
Zeszyt nr: 9 |
| 10.2.11. | PN-EN 752-7: 2000 | Zewnętrzne systemy kanalizacyjne. Część 7: Eksploatacja i użytkowanie. |