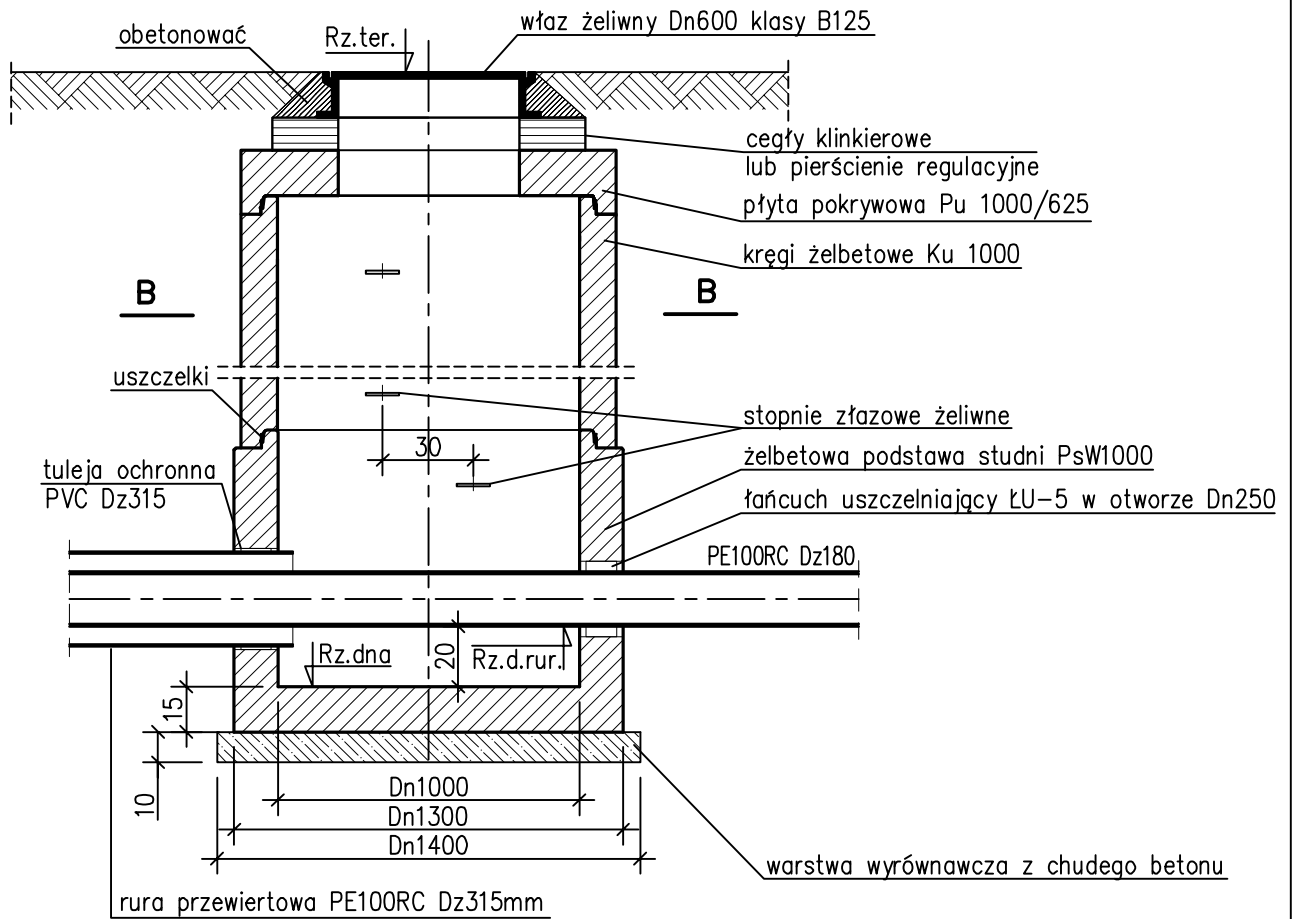
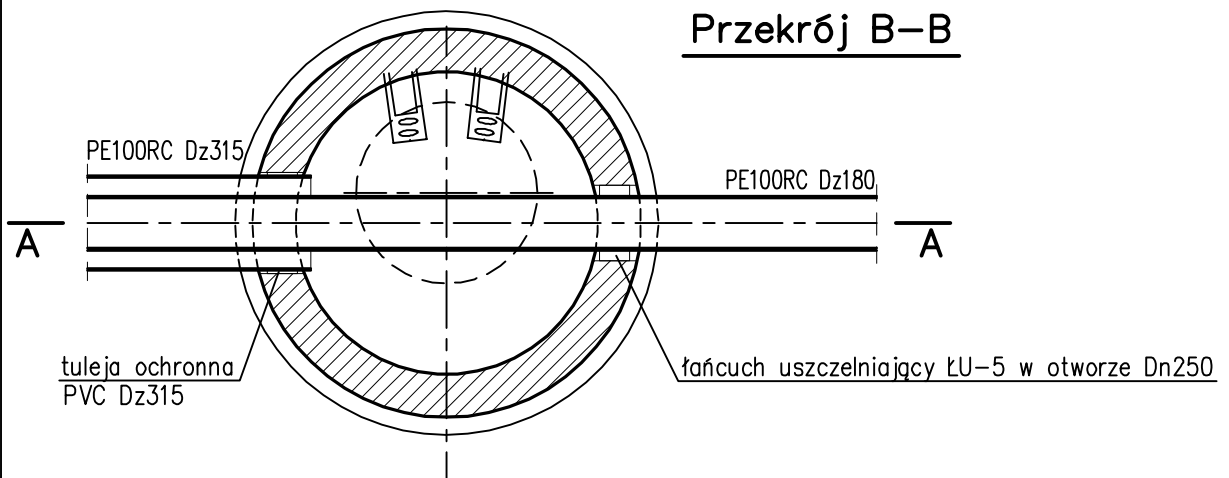


Przekrój A-A



Przekrój B-B



Uwaga:

1. Stosować prefabrykaty zgodne z PN-EN 1917:2004
2. Podstawę studni i kręgi łączyć na uszczelkę
3. Prefabrykaty muszą być wykonane z betonu min. klasy C34/45
4. Otwór Dn250mm wykonać otwornicą diamentową lub zamówić podstawę z wykonanym otworem
5. Dopuszcza się zastosowanie zamiast łańcucha uszczelnienie bezciśnieniowe typu NW

HYDROEKO Jerzy Jarząb

43-400 Cieszyn, ul. Wiejska 51

Projektował:
mgr inż. J. Jarząb
specjalność instalacyjna
upr.nr 570/01

Sprawdził:
mgr inż. A. Jarząb
specjalność instalacyjna
upr.nr 359/01

Investor: Zakład Gospodarki Komunalnej Sp.zoo.
ul. Słowicza 59, 43-400 Cieszyn

Temat: Projekt budowlany budowy
sieci kanalizacji sanitarnej w terenach kolejowych
zamkniętych PKP i przechodzących pod torami linii
nr 90 Zebrzydowice-Cieszyn

Tytuł rys.:

Studzienka kontrolna Sk1-Sk4

Data:
06.2018

Skala:
1:500

Nr rys.:

4