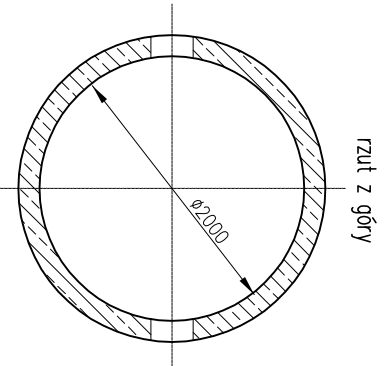
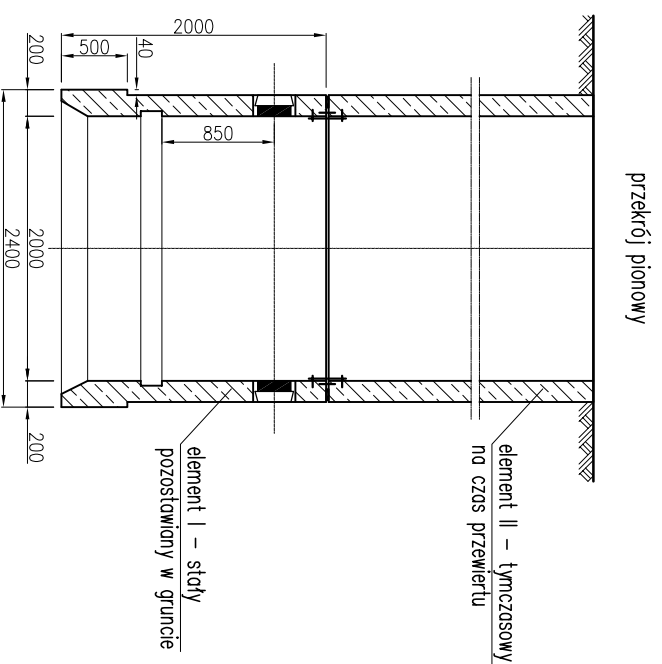
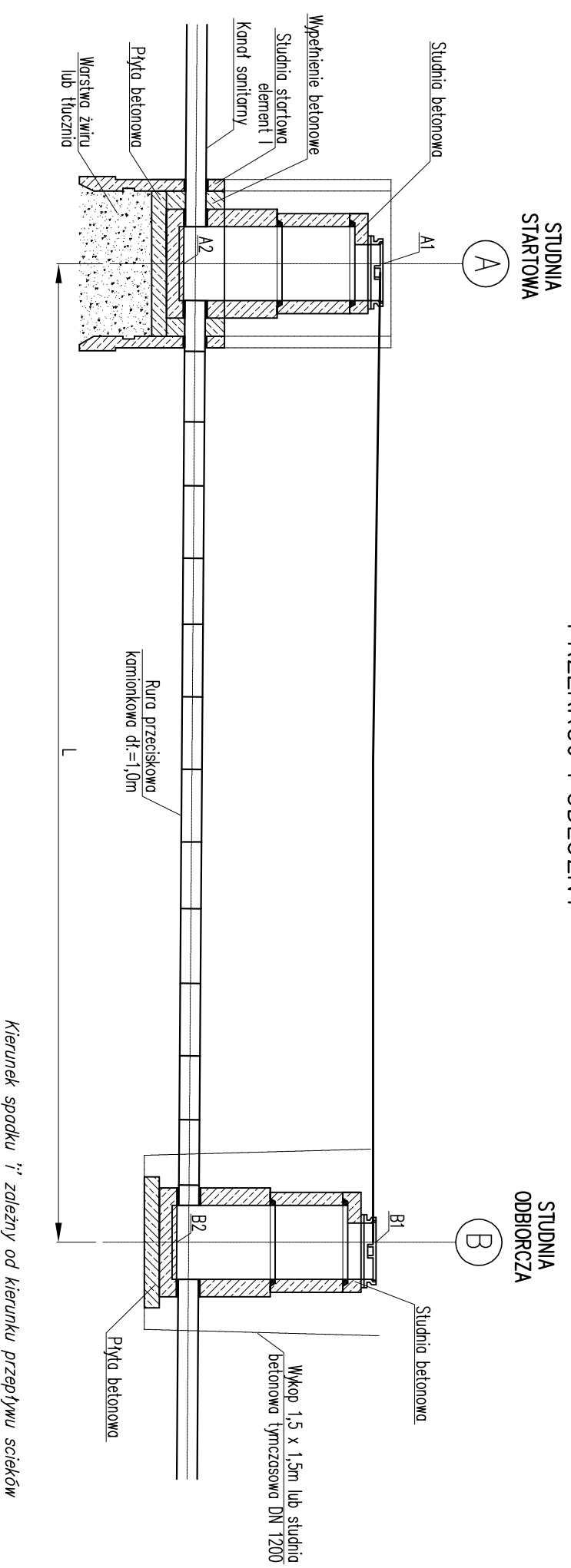


# STUDNIA STARTOWA ŻELBETOWA DN 2000



# PRZEKRÓJ PODŁUŻNY



## PRZECISK BEZWYKOPOWY RURĄ KAMIONKOWĄ

L.p.	Nr studni		Średnica DN		Poziomy				Długość przecisku L	Średnica przewodu DN	Spadek i [%]	Uwagi
	A	B	A	B	A1	A2	B1	B2				
1	S4	S3	1000	1000	258,50	254,77	257,40	254,55	37,0	200	0,6	
2	S4	S5	1000	1000	258,50	254,77	258,40	255,02	41,0	200	0,6	
3	S5	S6	1000	1000	258,40	255,02	258,50	255,38	60,5	200	0,6	
4	S9	S10	1000	1000	258,15	255,94*	260,00	257,06*	38,6	300	2,9	wewnątrz rury Dn300 umieścić na płozach kanał PE D=200mm
5	S2.1	S2	1200	1200	257,40	252,97	257,60	252,80	24,3	200	0,7	
6	S2.1	S2.2	1200	1200	257,40	252,97	257,00	253,24	38,7	200	0,7	
7	S2.7.1	S7	1000	1000	257,00	254,22*	256,00	253,82*	40,4	300	1	wewnątrz rury Dn300 umieścić na płozach kanał PE D=200mm
8	S2.7.1	S2.7.2	1000	1000	257,00	254,27	256,80	254,47	19,9	200	1	

**UWAGA:**

Odcinek S5-S6 dopuszcza się wykonać metodą tradycyjną wykopem wgskoprzestrzennym z zastosowaniem rur PVC D=200mm SN8

(\*) – rzędna dna wewnątrz rury ochronnej Dn300

<b>HYDROEKO Jerzy Jarzab</b> 43-400 Cieszyń, ul. Włajska 51	
Projektował: mgr inż. J. Jarzab specjalność instalacyjna upr.nr 570/01	Investor: Zakład Gospodarki Komunalnej Sp.zoo. ul. Słowicza 59, 43-400 Cieszyń
Sprawił: mgr inż. A. Jarzab specjalność instalacyjna upr.nr 359/01	Temat: budowy/przebudowy sieci kanalizacji sanitarnej w rejonie ulic: Frysztaockiej i Chemików w Cieszynie ETAP I
<b>Szczegół wykonania przecisku rury kamionkowej</b>	
Data: 06.2018	Skala: Nr rys.: 15