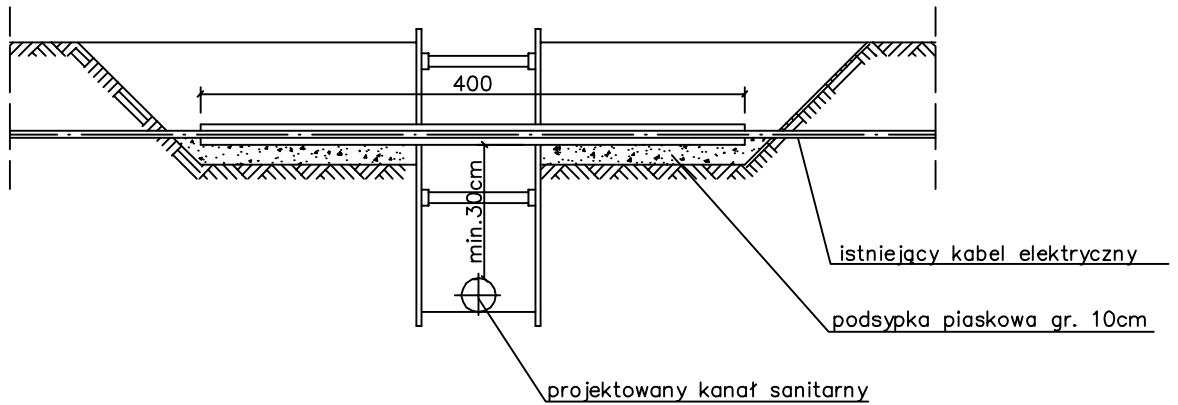
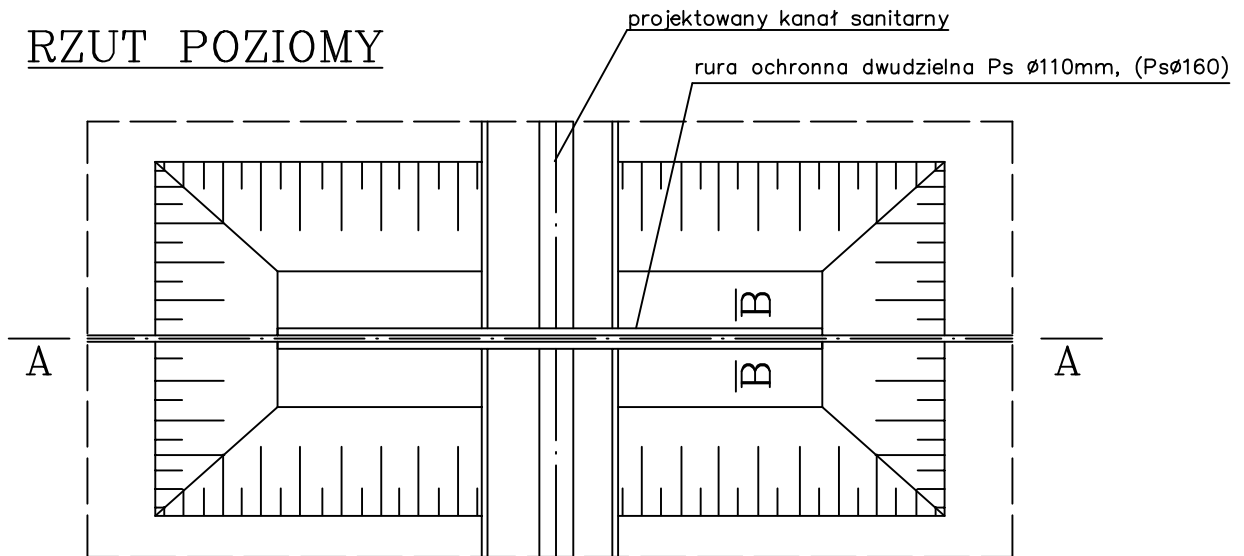


PRZEKRÓJ A-A



RZUT POZIOMY



PRZEKRÓJ B-B



UWAGI:

1. Końce rury ochronnej uszczelnic pianką poliuretanową
2. Prace w miejscu zbliżeń i skrzyżowań z kablami energetycznymi należy prowadzić pod nadzorem właściciela uzbrojenia podziemnego

HYDROEKO Jerzy Jarzęb			43-400 Cieszyn, ul. Wiejska 51		
Projektował: mgr inż. J. Jarzęb specjalność instalacyjna upr.nr 570/01		Inwestor: Zakład Gospodarki Komunalnej Sp.zoo. ul. Słowicza 59, 43-400 Cieszyn			
Sprawdził: mgr inż. A. Jarzęb specjalność instalacyjna upr.nr 359/01		Temat: Projekt budowlany budowy/przebudowy sieci kanalizacji sanitarnej w rejonie ulic: Frysztańskiej i Chemików w Cieszynie ETAP I			
		Tytuł rys.: Zabezpieczenie kabla elektrycznego i teletechnicznego			
		Data: 06.2018	Skala:	Nr rys.: 12	