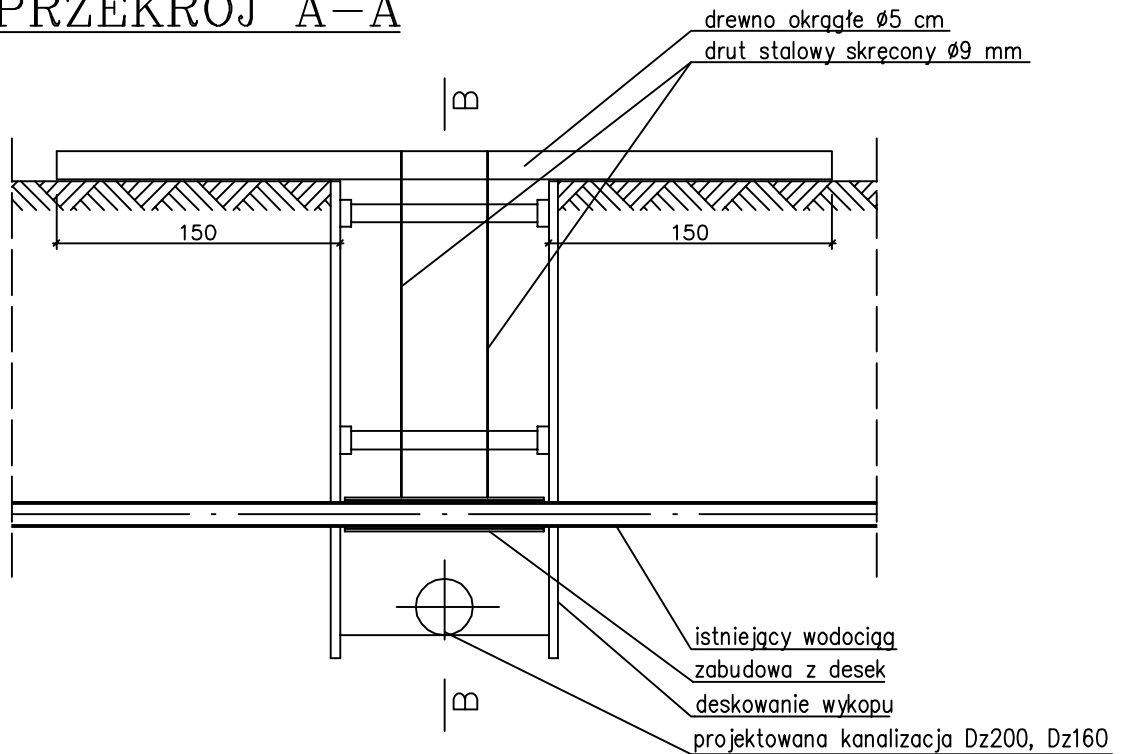
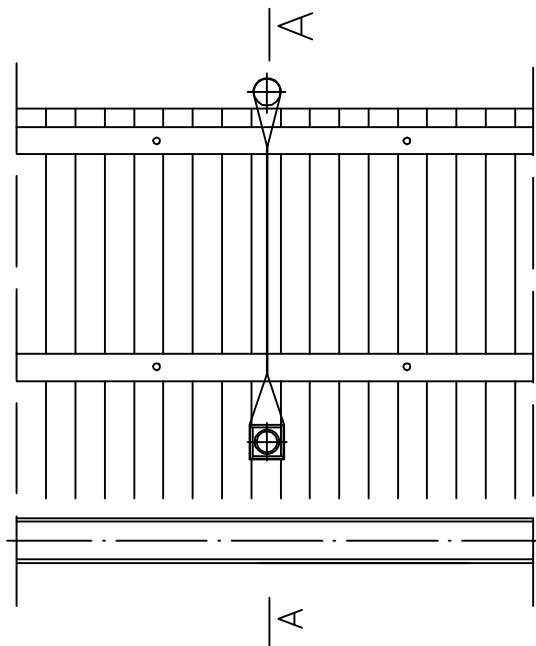


# Podwieszenie wodociągu na okres robót

## PRZEKRÓJ A-A



## PRZEKRÓJ B-B



<b>HYDROEKO Jerzy Jarzęb</b> 43-400 Cieszyn, ul. Wiejska 51		
Projektował: mgr inż. J. Jarzęb specjalność instalacyjna upr.nr 570/01	Investor: Zakład Gospodarki Komunalnej Sp.zoo. ul. Słowicza 59, 43-400 Cieszyn	
Sprawdził: mgr inż. A. Jarzęb specjalność instalacyjna upr.nr 359/01	Temat: Projekt budowlany budowy/przebudowy sieci kanalizacji sanitarnej w rejonie ulic: Frysztańskiej i Chemików w Cieszynie ETAP I	
	Tytuł rys.: <b>Zabezpieczenie wodociągu</b>	
	Data: 06.2018	Skala: Nr rys.: 11