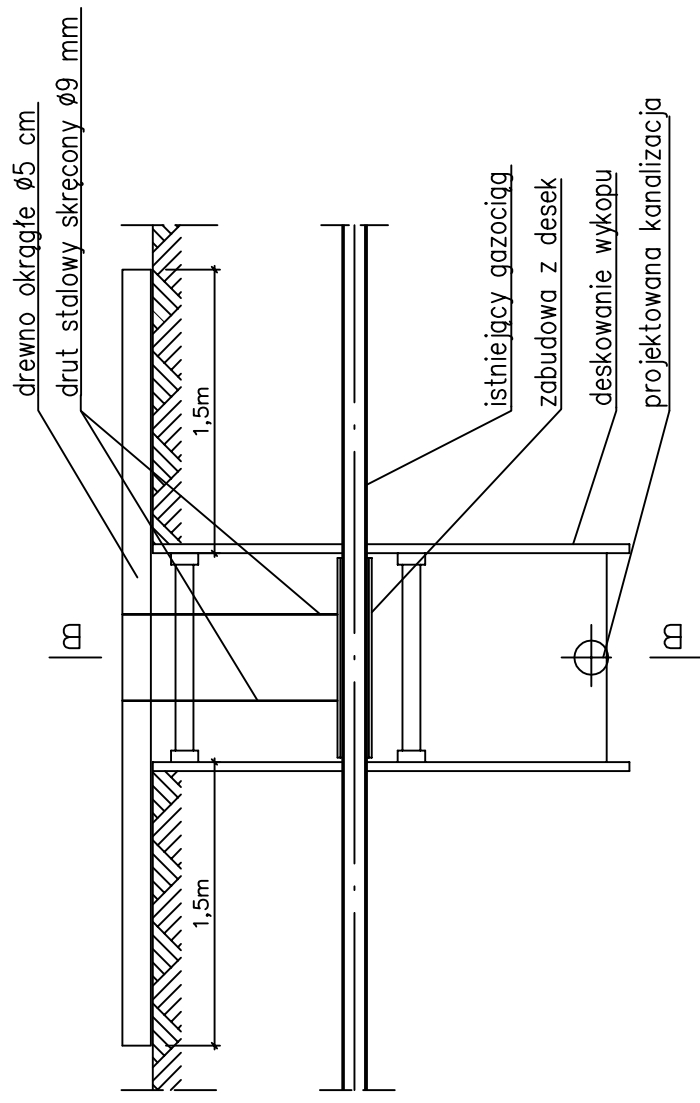
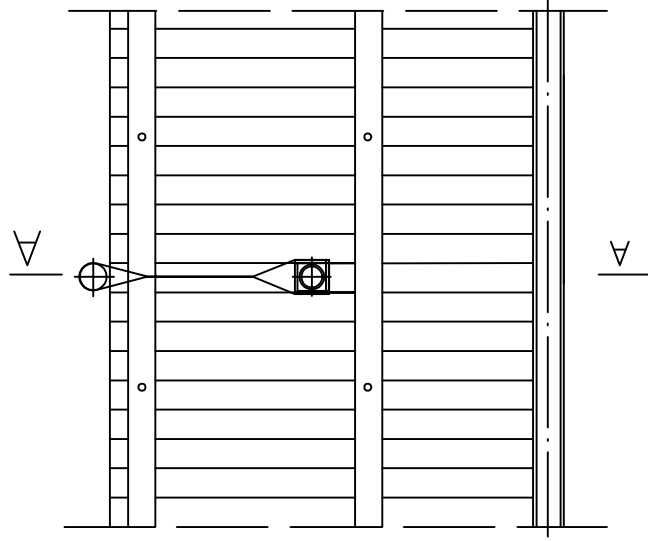


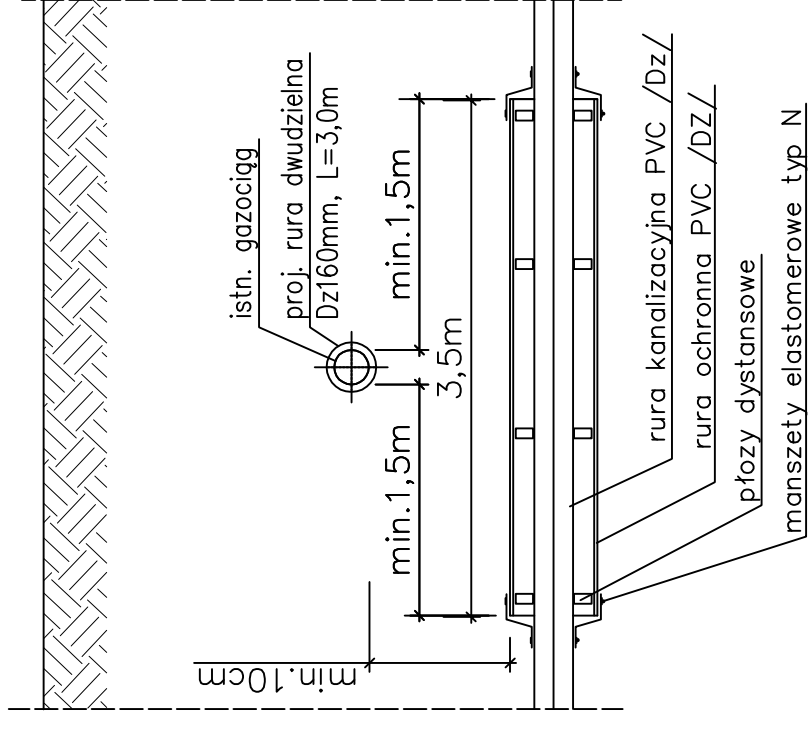
# Podwieszenie gazociągu na czas robót PRZEKRÓJ A-A



# PRZEKRÓJ B-B



# Zabezpieczenie kanału przy skrzyżowaniu z gazociągiem śr/pr



Dobór średnic rur ochronnych oraz typu pfozy

Dn,Dz DZ typ pfozy

PVC Dz200 ø315x9,2 h=35mm

PVC Dz160 ø250x7,3 h=35mm

UWAGA:

- 1 Prace w pobliżu gazociągu prowadzić ręcznie
- 2 Prace przy skrzyżowaniach z gazociągiem prowadzić pod nadzorem pracownika RG Cieszyn
- 3 Dodatkowo na gazociągu założyć rurę dwudzielną Dz160mm, L=3,0m

<b>HYDROEKO Jerzy Jarzab</b> 43-400 Cieszyn, ul. Wiejska 51	
Projektował: mgr inż. J. Jarzab specjalność instalacyjna upr.nr 570/01	Inwestor: Zakład Gospodarki Komunalnej Sp.zoo. ul. Słowicza 59, 43-400 Cieszyn
Sprawił: mgr inż. A. Jarzab specjalność instalacyjna upr.nr 359/01	Temat: budowy/przebudowy sieci kanalizacji sanitarnej w rejonie ulic: Fryszackiej i Chemików w Cieszynie ETAP I
Tytuł rys.: <b>Zabezpieczenie kanału przy skrzyżowaniu z gazociągiem śr/pr</b>	
Data: 06.2018	Nr rys.: 10/1