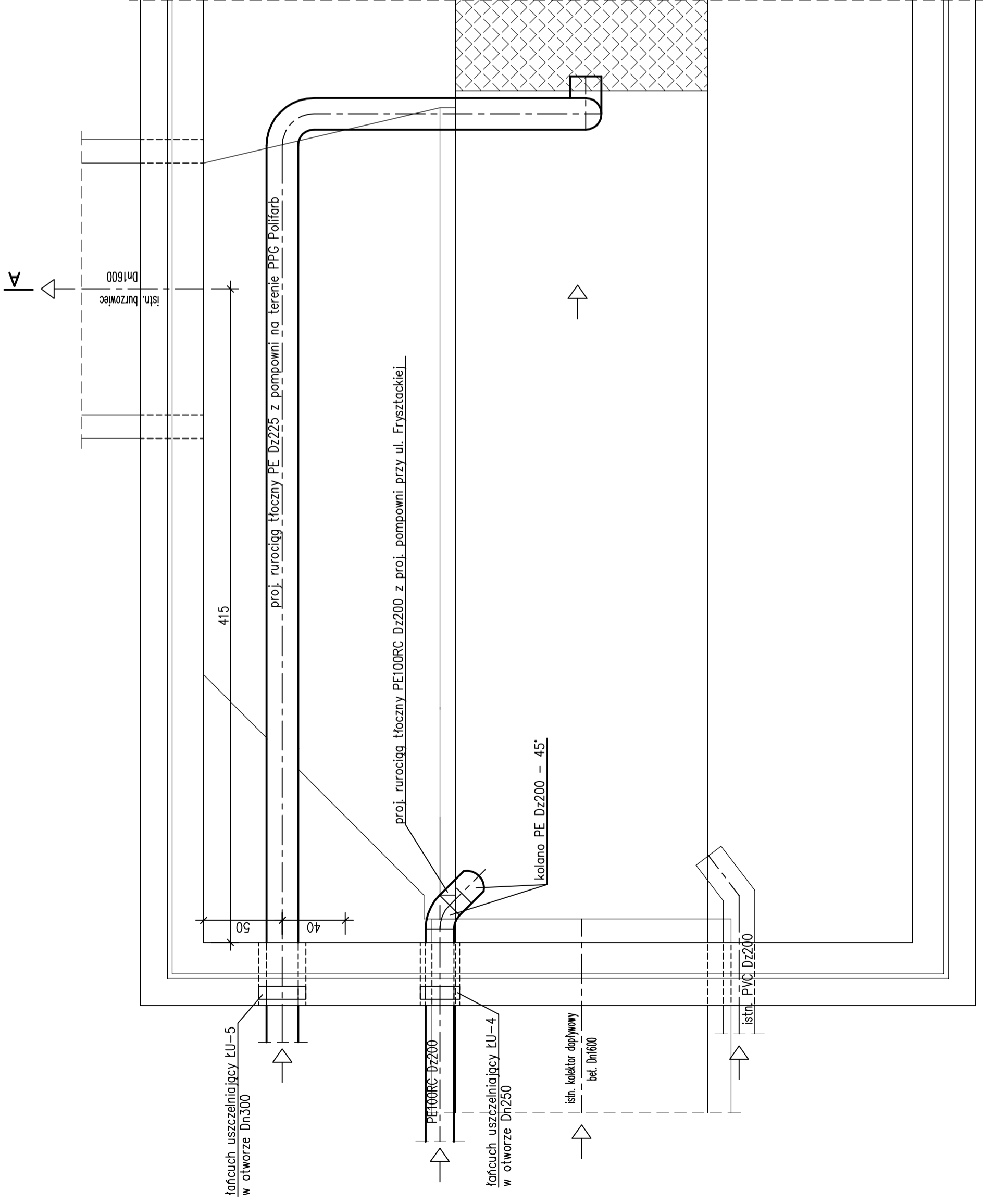
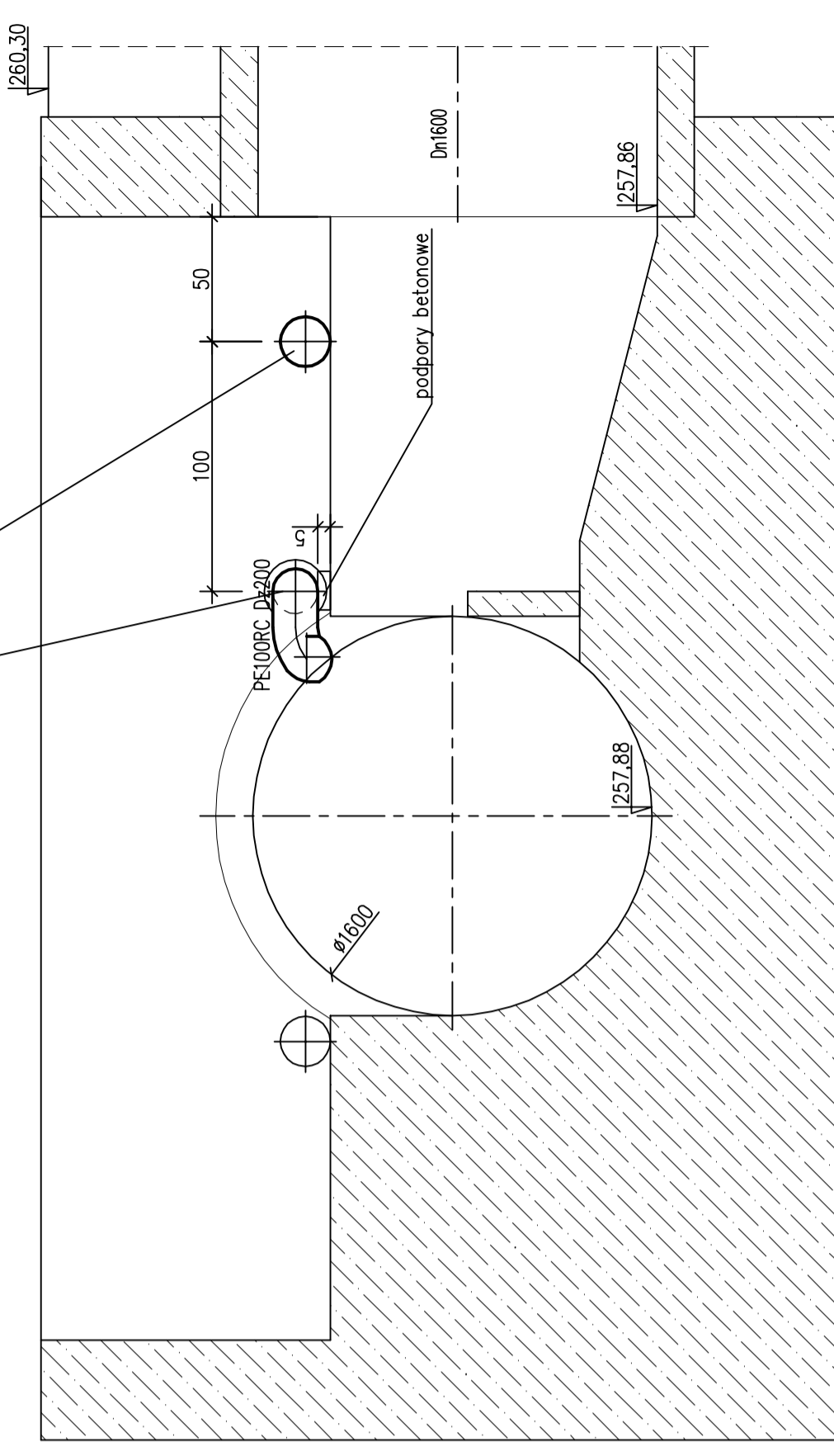


**Rzut poziomy**



**Przekrój A-A**

proj. rurociąg tłoczny PE100RC Dz225 z istn. pompowni PPG Polifarb  
 proj. rurociąg tłoczny PE100RC Dz200 z proj. pompowni przy ul. Frysztańskiej



Uwaga:

- Otwory w ścianie betonowej komory K1 wykonać otwornicą diamentową.

<b>HYDROEKO Jerzy Jarząb</b> 43-400 Cieszyń, ul. Włajska 51	
Projektował: mgr inż. J. Jarząb specjalność instalacyjna upr.nr 570/01	Inwestor: Zakład Gospodarki Komunalnej Sp.zoo. ul. Słowicza 59, 43-400 Cieszyń
Sprawił: mgr inż. A. Jarząb specjalność instalacyjna upr.nr 359/01	Temat: budowy/przebudowy sieci kanalizacji sanitarnej w rejonie ulic: Frysztańskiej i Chemików w Cieszyń ETAP I
Tytuł rys.: <b>Szczegół włączenia rurociągów tłocznych do komory K1</b>	
Data: 06.2018	Nr rys.: 9/1
Skala: 1:25	