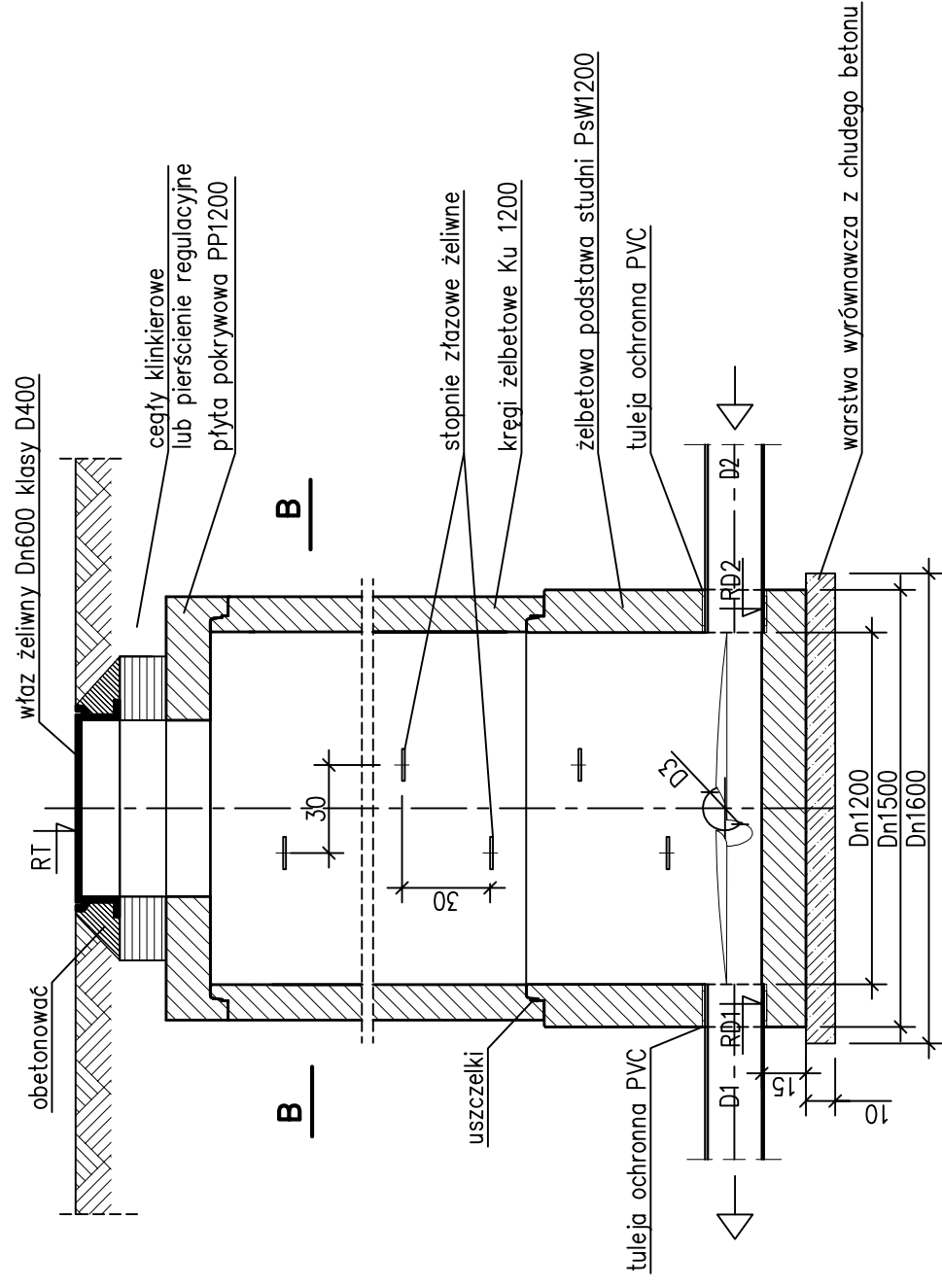
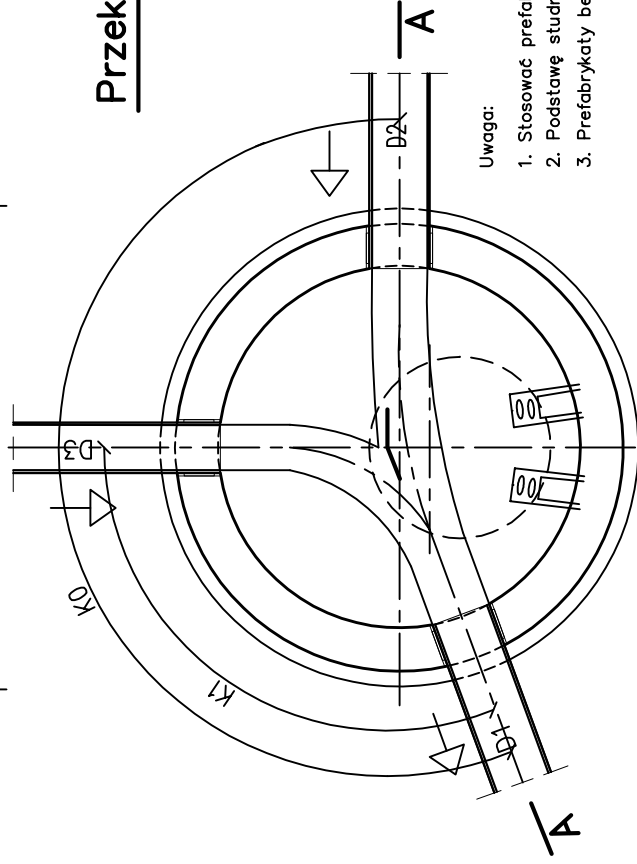


Studnia Dn1200mm

Przekrój A-A



Przekrój B-B

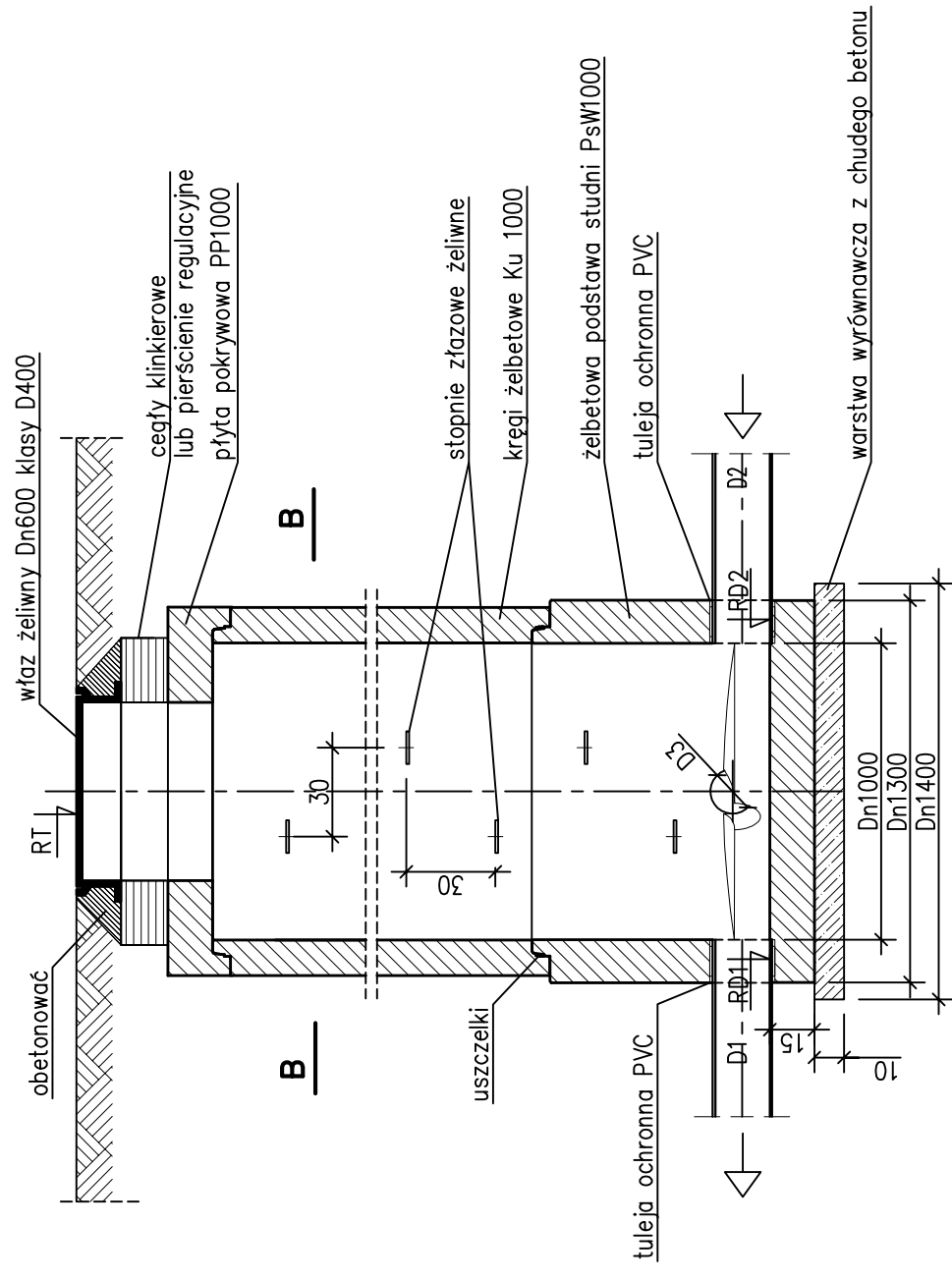


Uwaga:

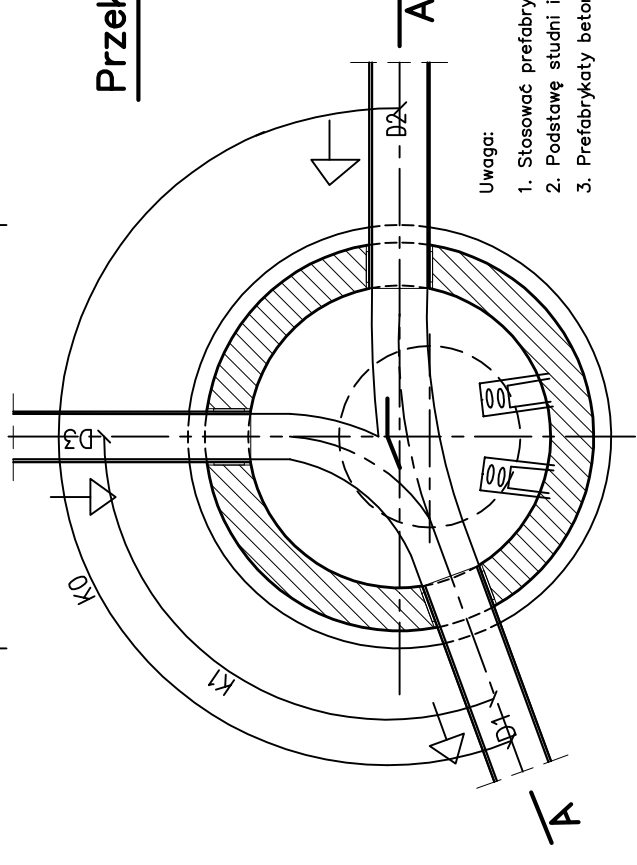
1. Stosować prefabrykаты zgodne z PN-EN 1917:2004
2. Podstawę studni i kregi łączyć na uszczelkę
3. Prefabrykаты betonowe muszą być min. klasy C35/45

Studnia Dn1000mm

Przekrój A-A



Przekrój B-B



Uwaga:

1. Stosować prefabrykаты zgodne z PN-EN 1917:2004
2. Podstawę studni i kregi łączyć na uszczelkę
3. Prefabrykаты betonowe muszą być min. klasy C35/45

HYDROEKO Jerzy Jarzab

43-400 Cieszyn, ul. Wiejska 51

Projektował:
mgr inż. J. Jarzab
specjalność instalacyjna
upr.nr 570/01

Inwestor: Zakład Gospodarki Komunalnej Sp.zoo.
ul. Słowicza 59, 43-400 Cieszyn

Temat: Projekt budowlany
budowy/przebudowy sieci kanalizacji sanitarnej
w rejonie ulic: Fryszackiej i Chemików w Cieszynie
ETAP I

Sprawdził:

mgr inż. A. Jarzab
specjalność instalacyjna
upr.nr 359/01

Tytuł rys.:
**Studzienka rewizyjna
Dn1200mm, Dn1000mm**

Data:

06.2018

Skala:

Nr rys.:
8/1