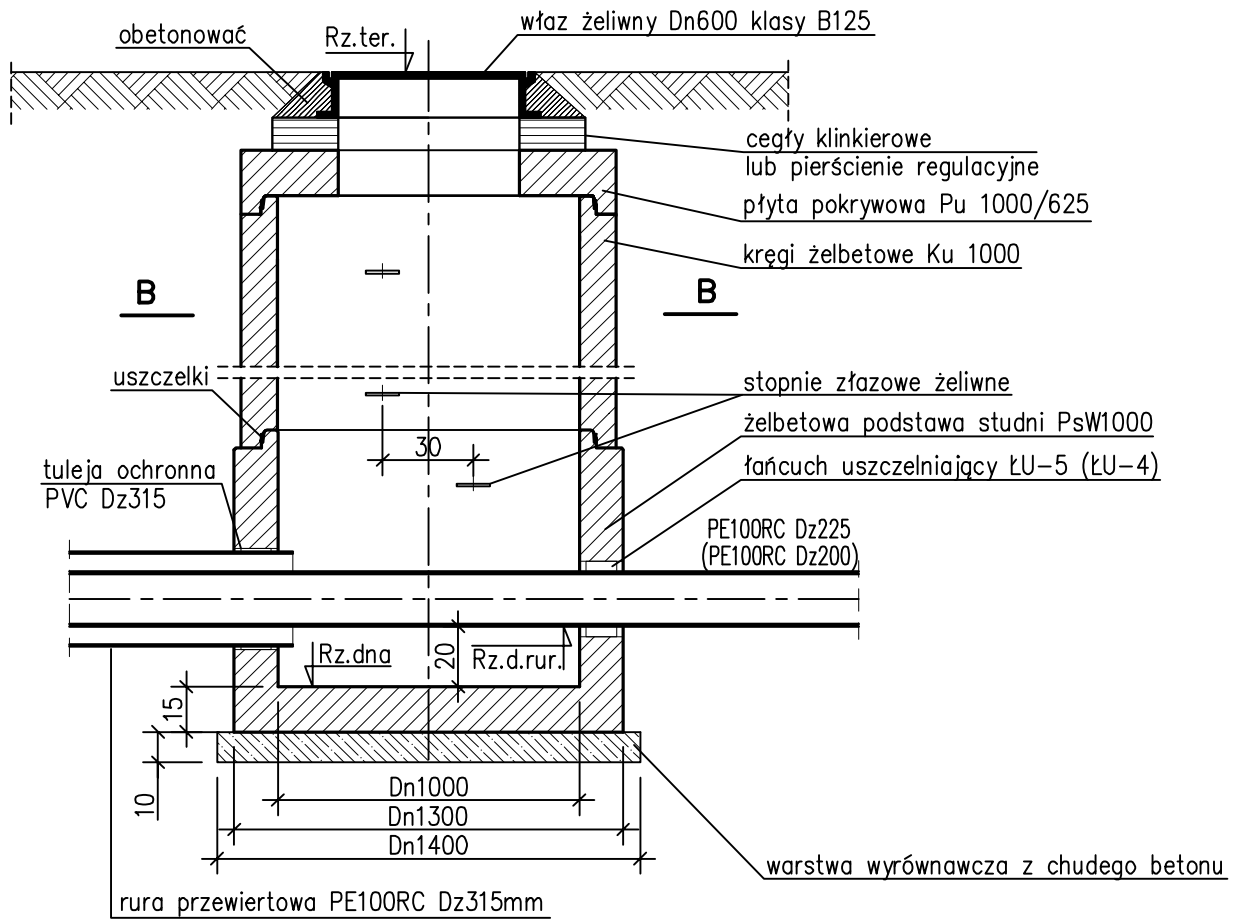
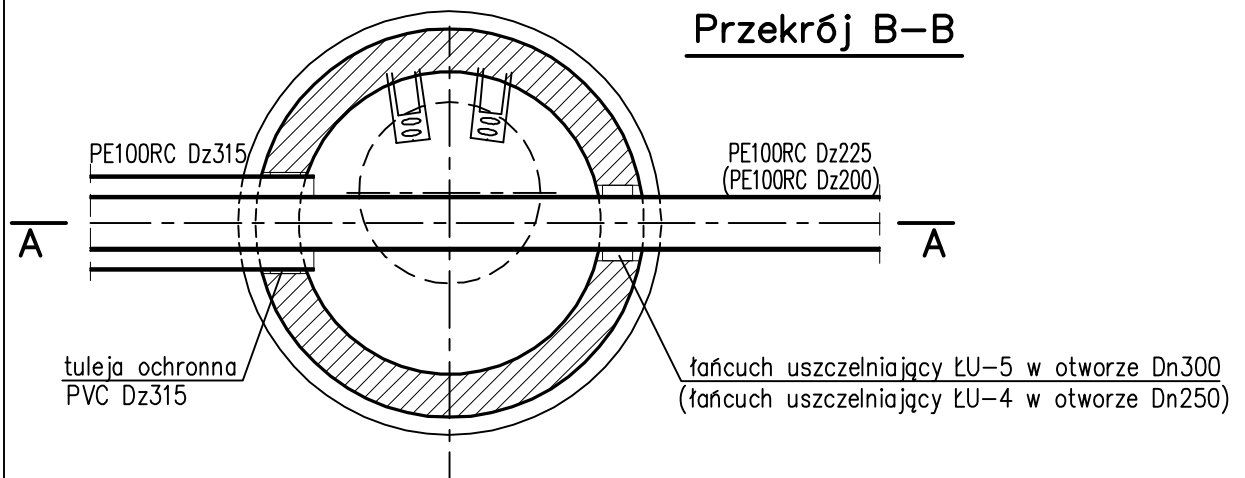


Przekrój A-A



Przekrój B-B



Uwaga:

1. Stosować prefabrykaty zgodne z PN-EN 1917:2004
2. Podstawę studni i kręgi łączyć na uszczelkę
3. Prefabrykaty muszą być wykonane z betonu min. klasy C34/45
4. Otwory wykonać otwornicą diamentową lub zamówić podstawę z wykonanym otworem
5. Dopuszcza się zastosowanie zamiast łańcucha uszczelnienie bezciśnieniowe typu NW

HYDROEKO Jerzy Jarząb

43-400 Cieszyn, ul. Wiejska 51

Projektował: mgr inż. J. Jarząb specjalność instalacyjna upr.nr 570/01	Inwestor: Zakład Gospodarki Komunalnej Sp.zoo. ul. Słowicza 59, 43-400 Cieszyn	
Sprawdził: mgr inż. A. Jarząb specjalność instalacyjna upr.nr 359/01	Temat: Projekt budowlany budowy/przebudowy sieci kanalizacji sanitarnej w rejonie ulic: Frysztańskiej i Chemików w Cieszynie ETAP I	
Tytuł rys.: <h3 style="margin: 0;">Studzienka kontrolna Sk1-Sk4</h3>		
Data: 06.2018	Skala: 1:25	Nr rys.: <h2 style="margin: 0;">7/2</h2>