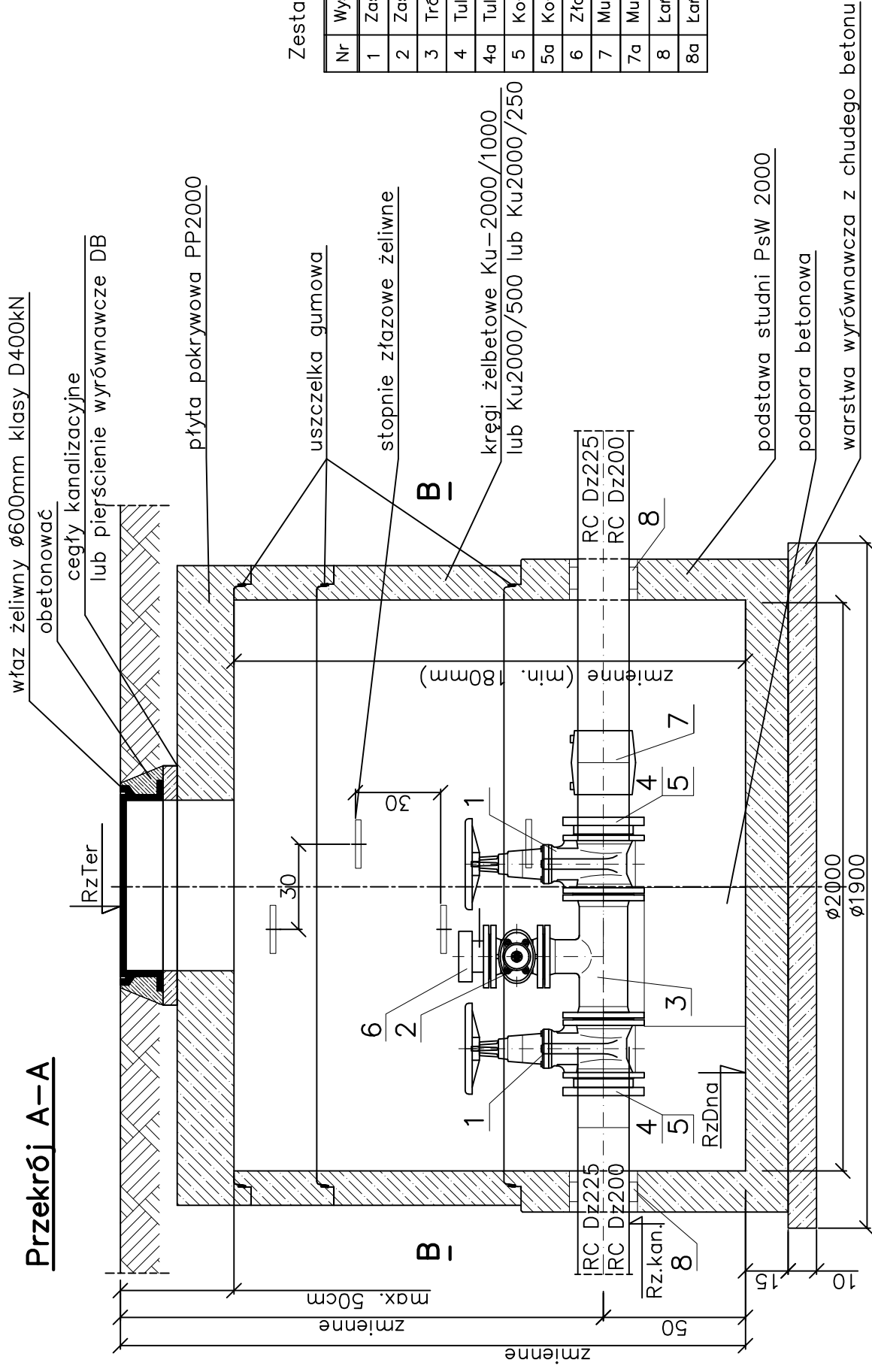
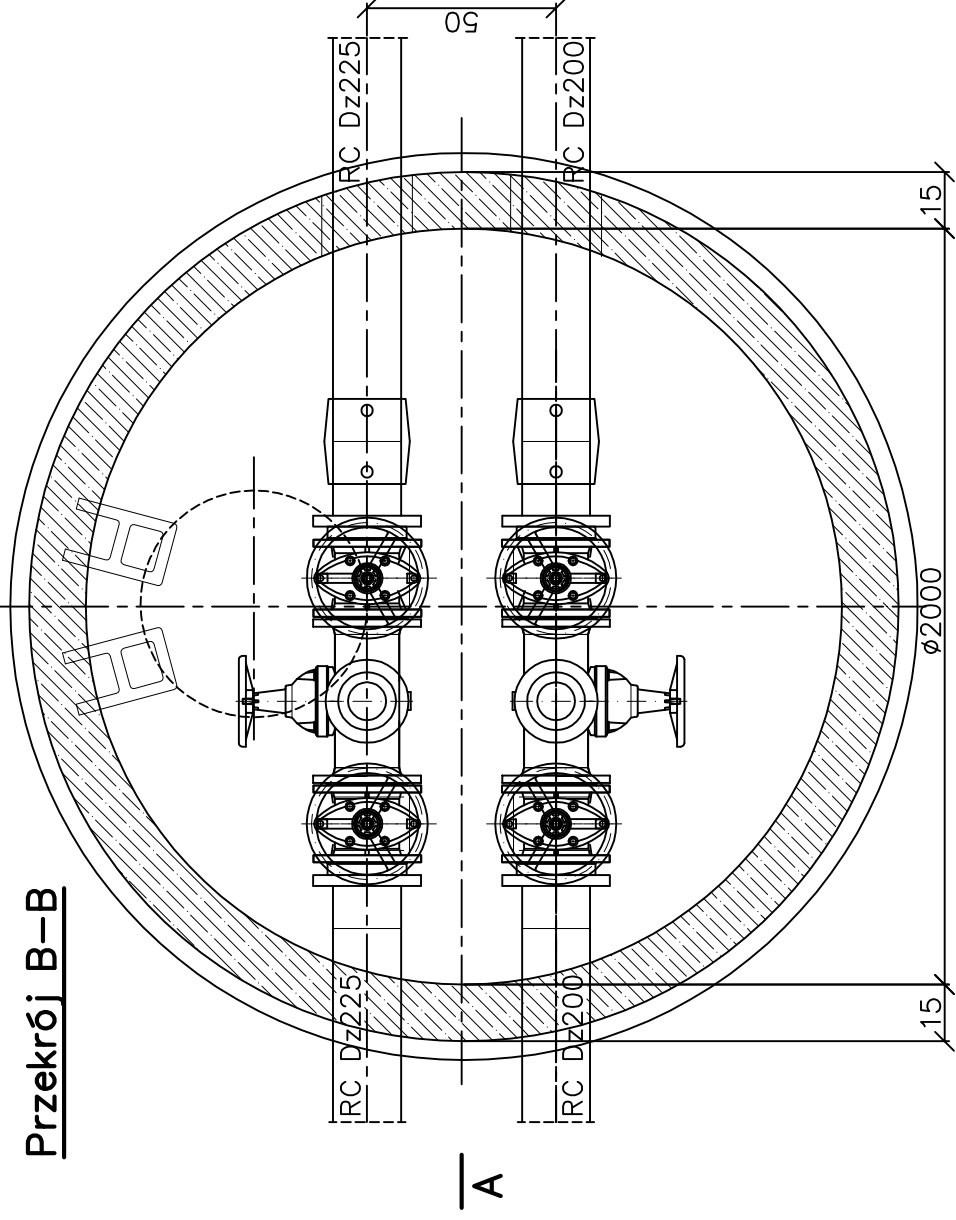


Przekrój A-A



Przekrój B-B



Zestawienie wyposażenia

Nr	Wyszczególnienie	jedn.	Ilość
1	Zasuwa klinowa z miękkim uszczelnieniem klina Dn200 z kółkiem	szt.	4
2	Zasuwa klinowa z miękkim uszczelnieniem klina Dn100 z kółkiem	szt.	2
3	Trójnik kofnierzowy redukcyjny epoksydowany Dn200/Dn100	szt.	2
4	Tuleja kofnierzowa PE Dz225/Dn200	szt.	2
4a	Tuleja kofnierzowa PE Dz200/Dn200	szt.	2
5	Kofnierz stalowy do tulei kofnierzowej Dz225/Dn200	szt.	2
5a	Kofnierz stalowy do tulei kofnierzowej Dz200/Dn200	szt.	2
6	Złącze strażackie typu Storz z połączeniem kofnierzowym rozmiar 110/Dn100	szt.	2
7	Mufa elektrooporowa Dz225	szt.	1
7a	Mufa elektrooporowa Dz200	szt.	1
8	Łańcuch uszczalniający ŁU-5 montowany w otworze Dn300mm (dla Dz225)	szt.	2
8a	Łańcuch uszczalniający ŁU-4 montowany w otworze Dn250mm (dla Dz200)	szt.	2

Uwagi:

- 1 Wykonać na podstawie elementów betonowych klasy min. C35/45
- 2 Prefabrykowane elementy betonowe studzienek muszą być łączone poprzez uszczelkę.
- 3 Przejście rur przez ścianę studzienki zabezpieczyć łańcuchem uszczalniającym, dopuszcza się zastosowanie uszczelnienia beczniennego typu NW
4. Otwory dla przejść rur przez ścianę studzienki wykonać otwornicą diamentową lub zamówić prefabrykat betonowy z otworami

HYDROEKO Jerzy Jarzab

43-400 Cieszyń, ul. Wiejska 51

Projektował:

mgr inż. J. Jarzab
specjalność instalacyjna
upr.nr 570/01

Investor: Zakład Gospodarki Komunalnej Sp.zoo.
ul. Słowicza 59, 43-400 Cieszyń

Temat: Projekt budowlany
budowy/przebudowy sieci kanalizacji sanitarnej
w rejonie ulic: Fryszackiej i Chemików w Cieszyźnie
ETAP I

Sprawił:

mgr inż. A. Jarzab
specjalność instalacyjna
upr.nr 359/01

Tytuł rys.:

Studzienka technologiczna St1, St2

Data:

06.2018

Skala:

1:20

Nr rys.:

7/1