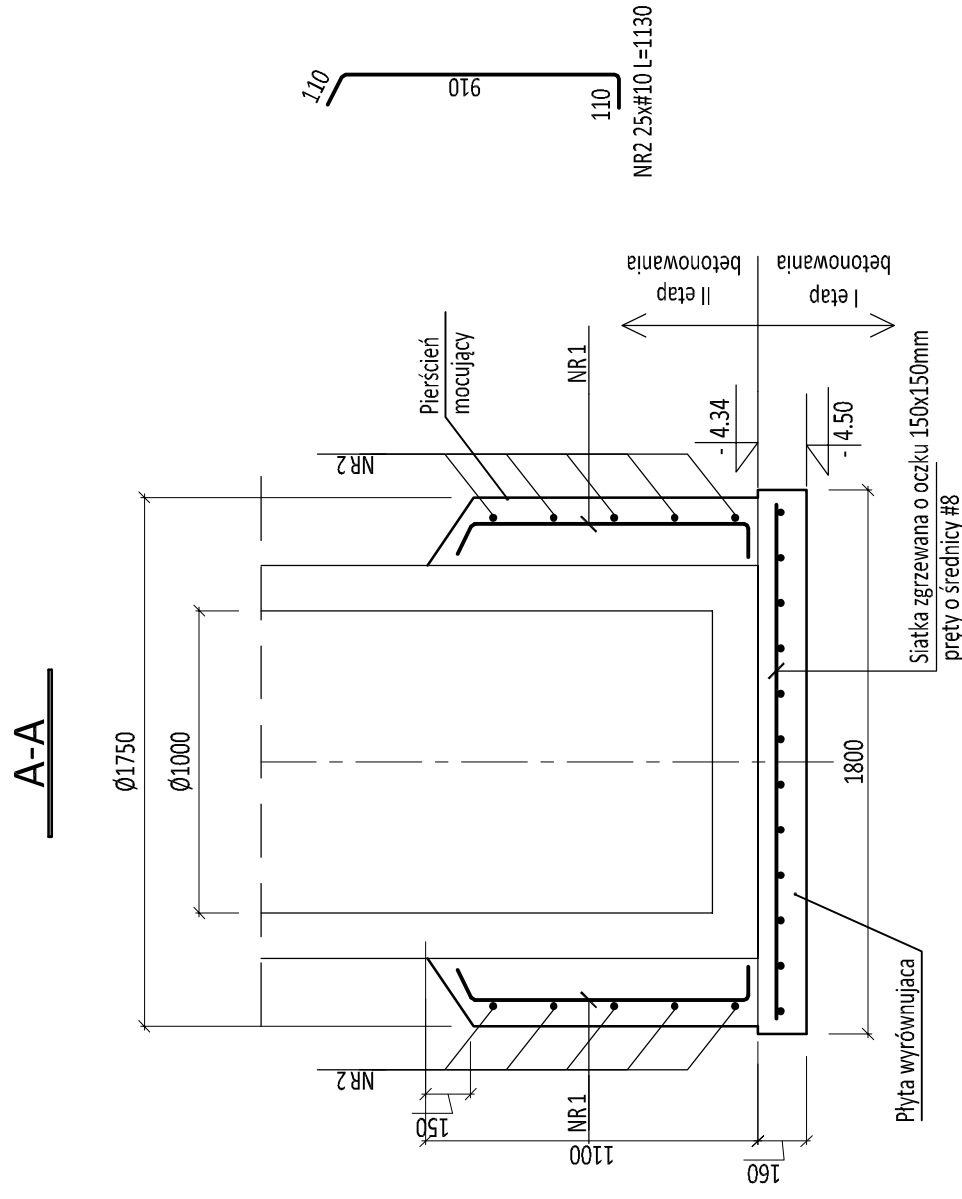
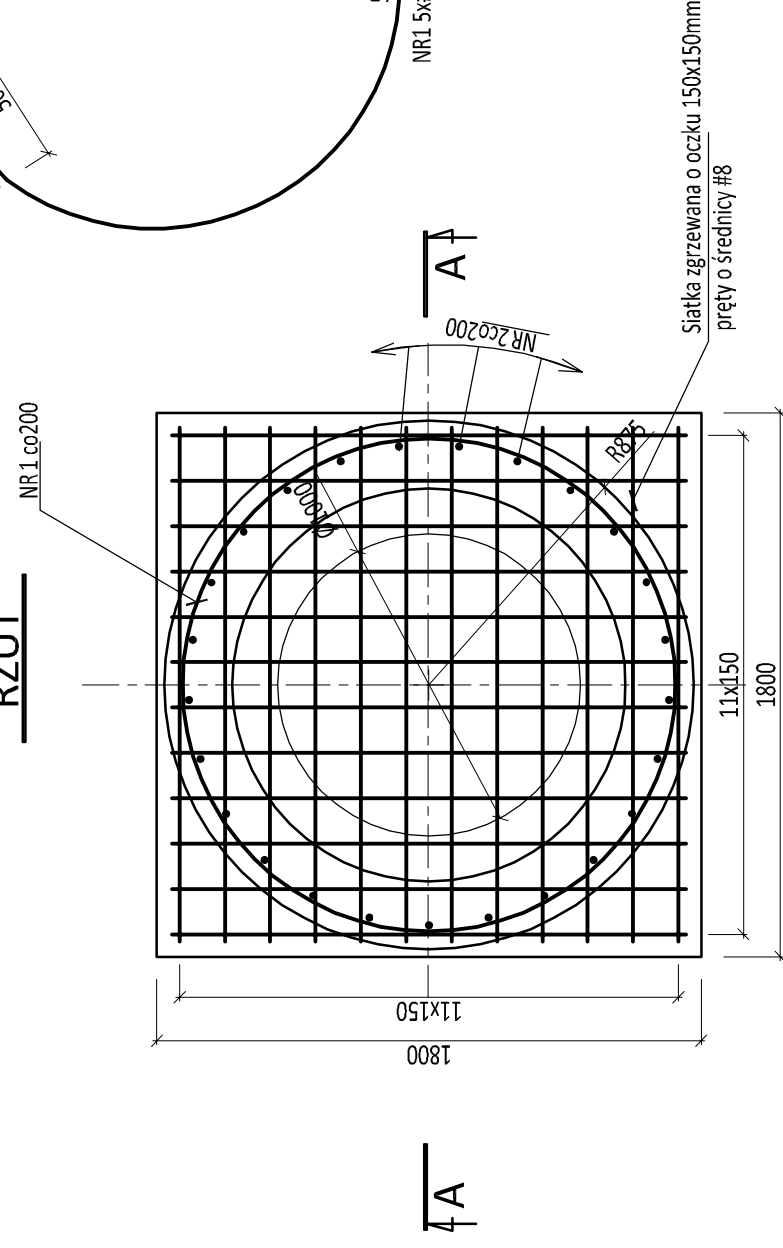


STUDZIENKA So2

PŁYTA FUNDAMENTOWA - ZBROJENIE



RZUT



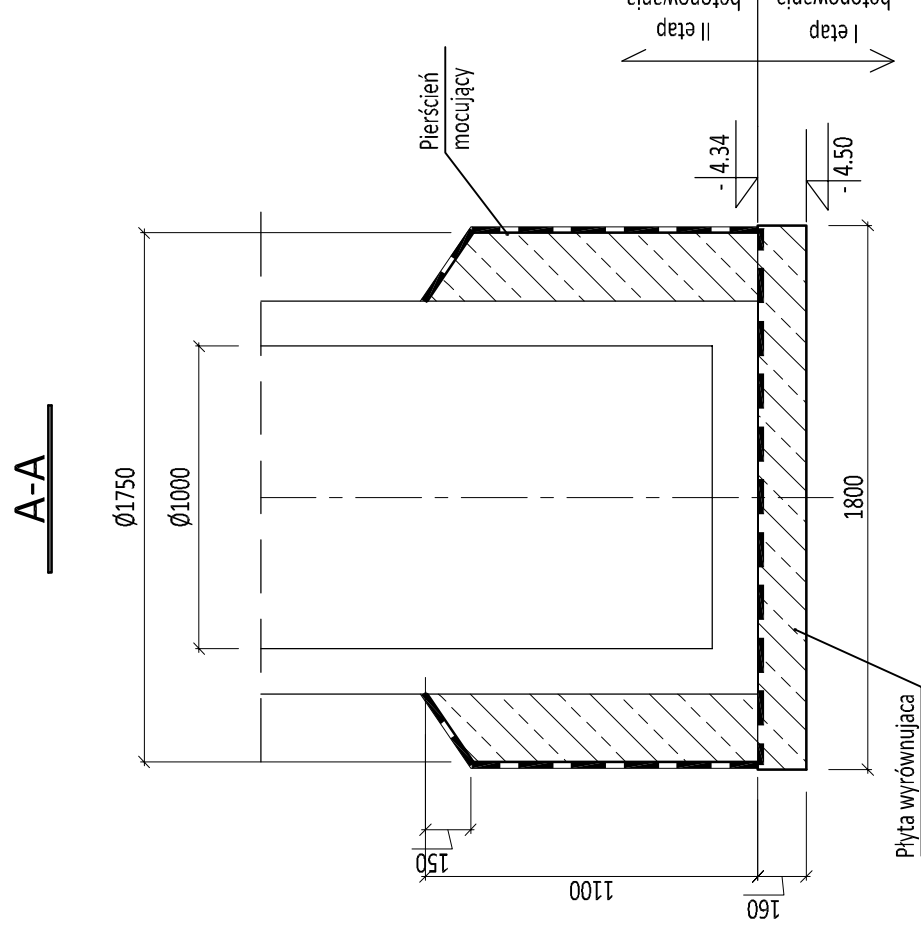
STUDZIENKA So2

PŁYTA FUNDAMENTOWA - RYS. SZALUNKOWY

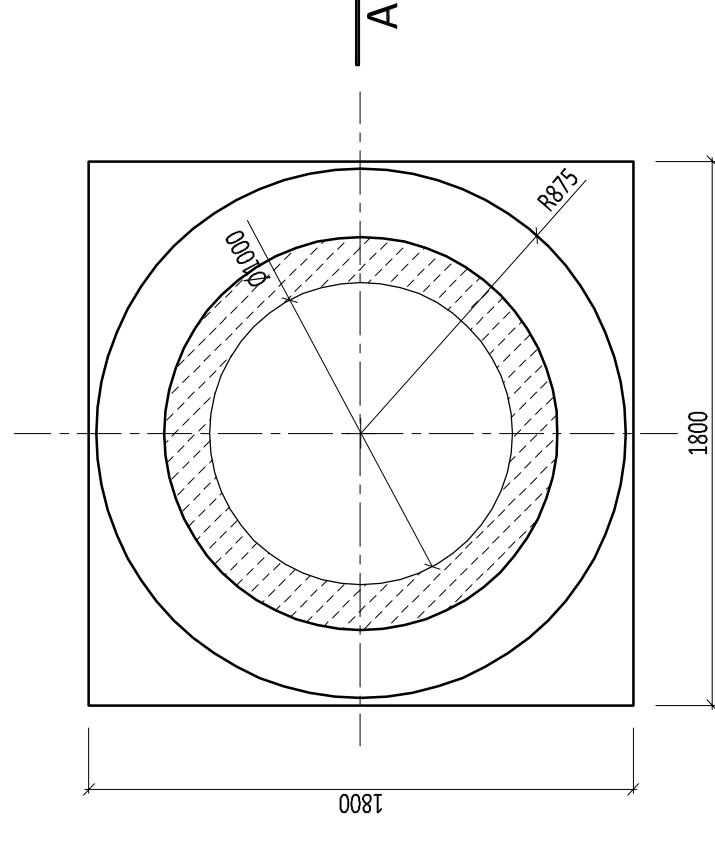
BETON C25/30 (XC2, XA1)
STAL A-IIIN

UWAGI:

1. Hydroizolacja: pozioma - 1x papa na lepiku lub zgrzewalna, pionowa - 2x masa bitumiczna.
2. Pierścień mocujący wykonać w drugim etapie betonowania po ustawieniu studzienki.
3. Po zakończeniu robót montażowych zbiornik studzienki obsypać gruntem starannie zagęszczanym warstwami.
4. Rzędne posadowienia studzienki sprawdzić z rysunkami technologicznymi.



RZUT



NR PRĘTA	# PRĘTA [mm]	DŁUGOŚĆ PRĘTA [mm]	ILOŚĆ PRĘTÓW [szt]	DŁUGOŚĆ RAZEM	
				# 10 A-IIIN	[m]
1	10	5620	5	28,10	28,25
2	10	1130	25	28,25	56,35
DŁUGOŚĆ ŁĄCZNA [m]				56,35	
MASA 1mb [kg]				0,617	
RAZEM MASA [kg]				34,77	
SUMA [kg]				34,77	

SIATKA ZGRZEWANA O OCZKU 150x150mm
PRĘTY O ŚREDNICY #8mm - 2,89m² - 15kg

BETON C25/30 (XC2, XA1)
STAL A-IIIN

UWAGI:

1. Pierścień mocujący wykonać w drugim etapie betonowania po ustawieniu studzienki.
2. Rzędne posadowienia studzienki ustalić z rysunkami technologicznymi.

HYDROEKO Jerzy Jarzab 43-400 Cieszyn, ul. Włajska 51	
Projektował: mgr inż. Z. Gębczyński specjalność konstrukcyjna upr.nr SLK/0250/P00K/03 ETAP I	Investor: Zakład Gospodarki Komunalnej Sp.zoo. ul. Słowicza 59, 43-400 Cieszyn Temat: Projekt budowlany budowy/przebudowy sieci kanalizacji sanitarnej w rejonie ulic: Fryztańskiej i Chemików w Cieszynie
Tytuł rys.: Fundament przeciwwyporowy dla studzienki So2	
Data: 06.2018	Skala: 1:25
Nr rys.: 6/3	