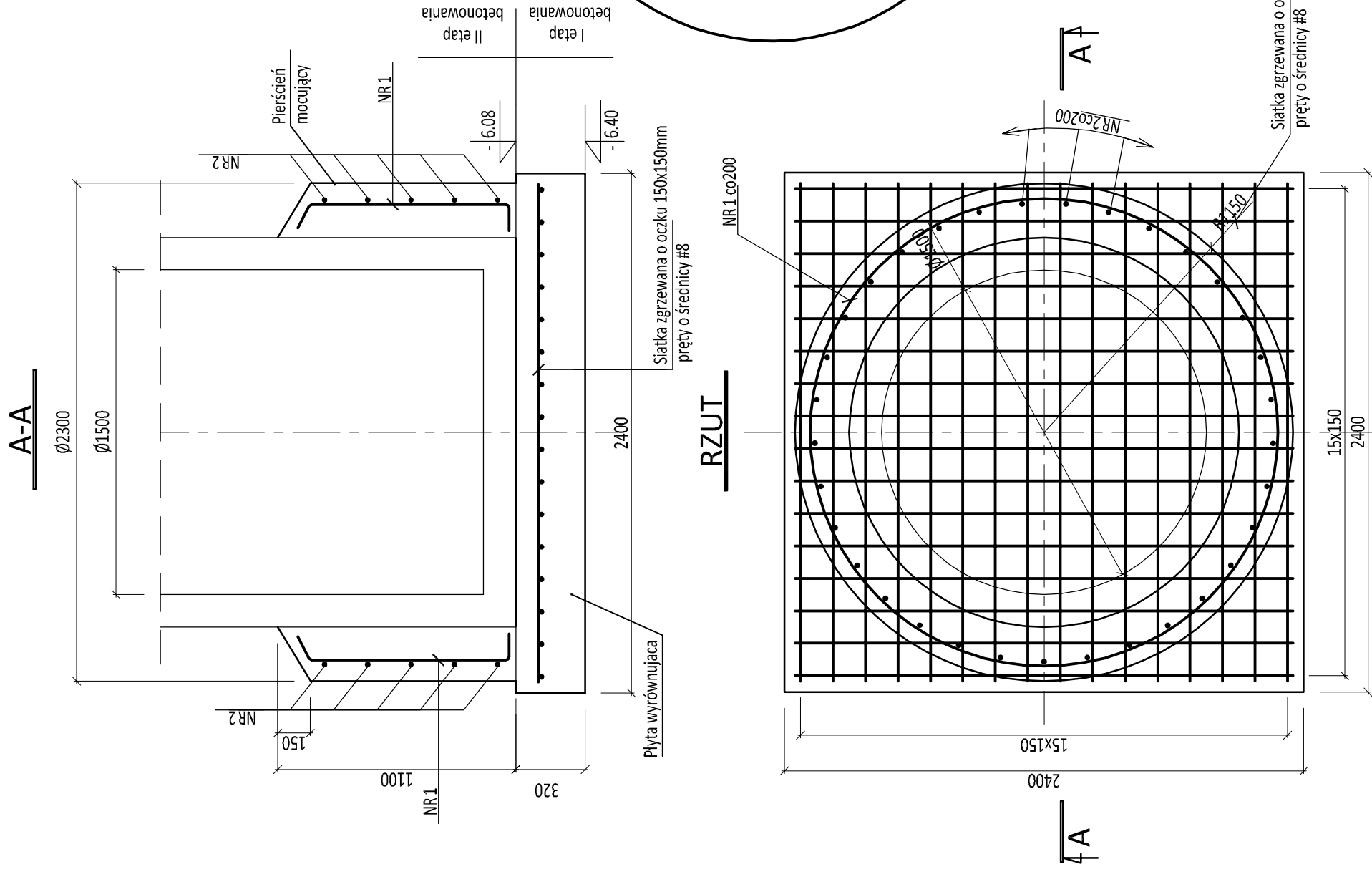


STUDZIENKA So1

PŁYTA FUNDAMENTOWA - ZBROJENIE



NR PRĘTA	# PRĘTA [mm]	DŁUGOŚĆ PRĘTA [mm]	ILOŚĆ PRĘTÓW [szt]	DŁUGOŚĆ RAZEM	
				# 10	A-IIIIN
1	10	7290	5	36,45	
2	10	1160	33	38,25	
DŁUGOŚĆ ŁĄCZNA [m]				74,73	
MASA 1mb [kg]				0,617	
RAZEM MASA [kg]				46,11	
SUMA [kg]				46,11	

SIATKA ZGRZEWANA O OCZKU 150x150mm
PRĘTY O ŚREDNICY #8mm - 5,29m² - 28kg

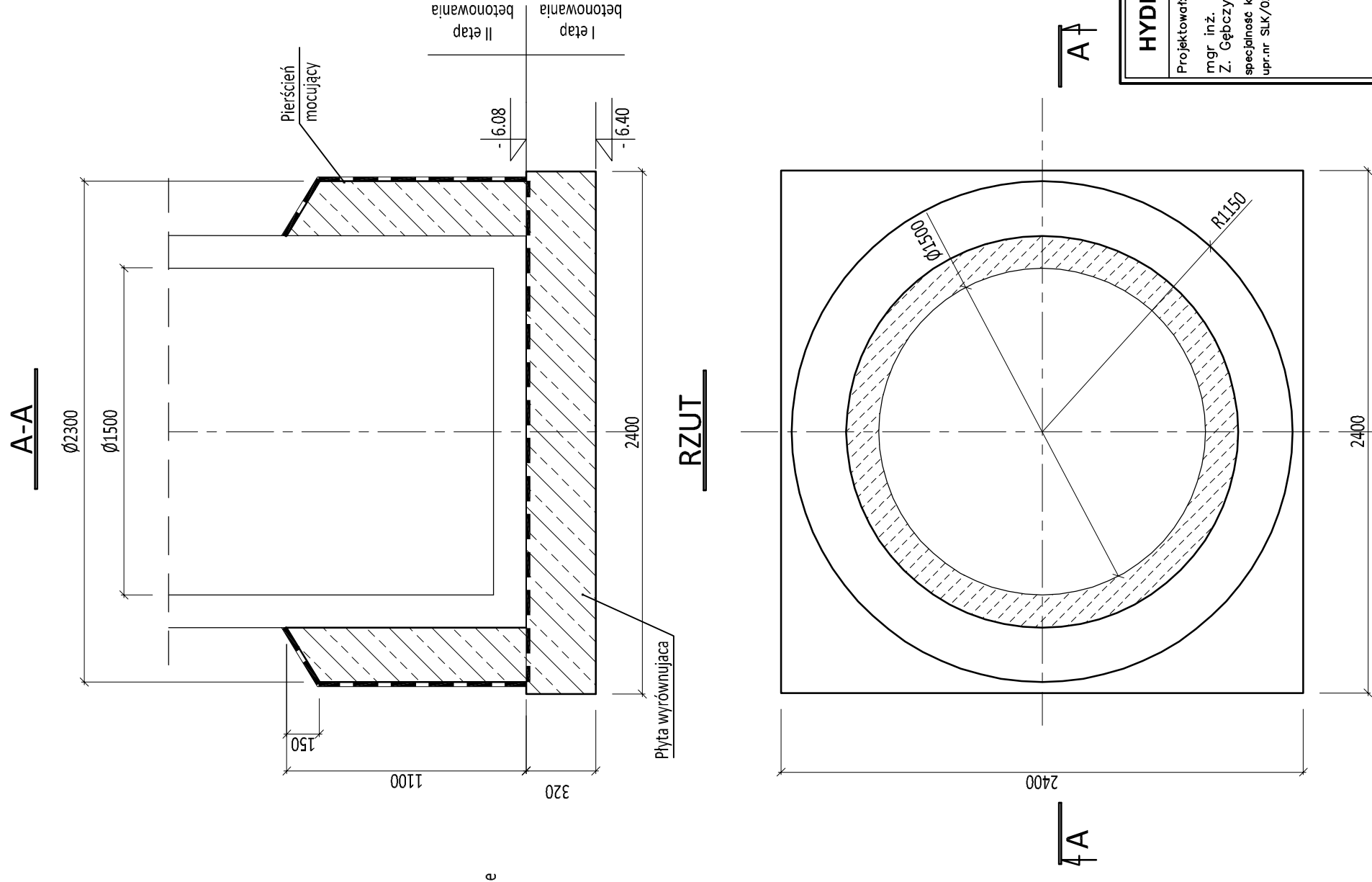
BETON C25/30 (XC2, XA1) STAL A-IIIIN

UWAGI:

1. Pierścień mocujący wykonać w drugim etapie betonowania po ustawieniu studzienki.
2. Rzędne posadowienia studzienki sprawdzić z rysunkami technologicznymi.

STUDZIENKA So1

PŁYTA FUNDAMENTOWA - RYS. SZALUNKOWY



BETON C25/30 (XC2, XA1) STAL A-IIIIN

UWAGI:

1. Hydroizolacja: pozioma - 1x papa na lepiku lub zgrzewalna, pionowa - 2x masa bitumiczna.
2. Pierścień mocujący wykonać w drugim etapie betonowania po ustawieniu studzienki.
3. Po zakończeniu robót montażowych zbiornik studzienki obsypać gruntem starannie zagęszczanym warstwami.
4. Rzędne posadowienia studzienki sprawdzić z rysunkami technologicznymi.

HYDROEKO Jerzy Jarzab

43-400 Cieszyń, ul. Wlejska 51

Projektował:
mgr inż.
Z. Gębczyński

specjalność konstrukcyjna
upr.nr SLK/0250/P00K/03
ETAP I

Investor: Zakład Gospodarki Komunalnej Sp.zoo.
ul. Słowicza 59, 43-400 Cieszyń

Temat: Projekt budowlany
budowy/przebudowy sieci kanalizacji sanitarnej
w rejonie ulic: Fryszackiej i Chemików w Cieszyń

Tytuł rys.: **Fundament przeciwwyporowy dla studzienki So1**

Data: 06.2018

Skala: 1:25

Nr rys.: **6/2**