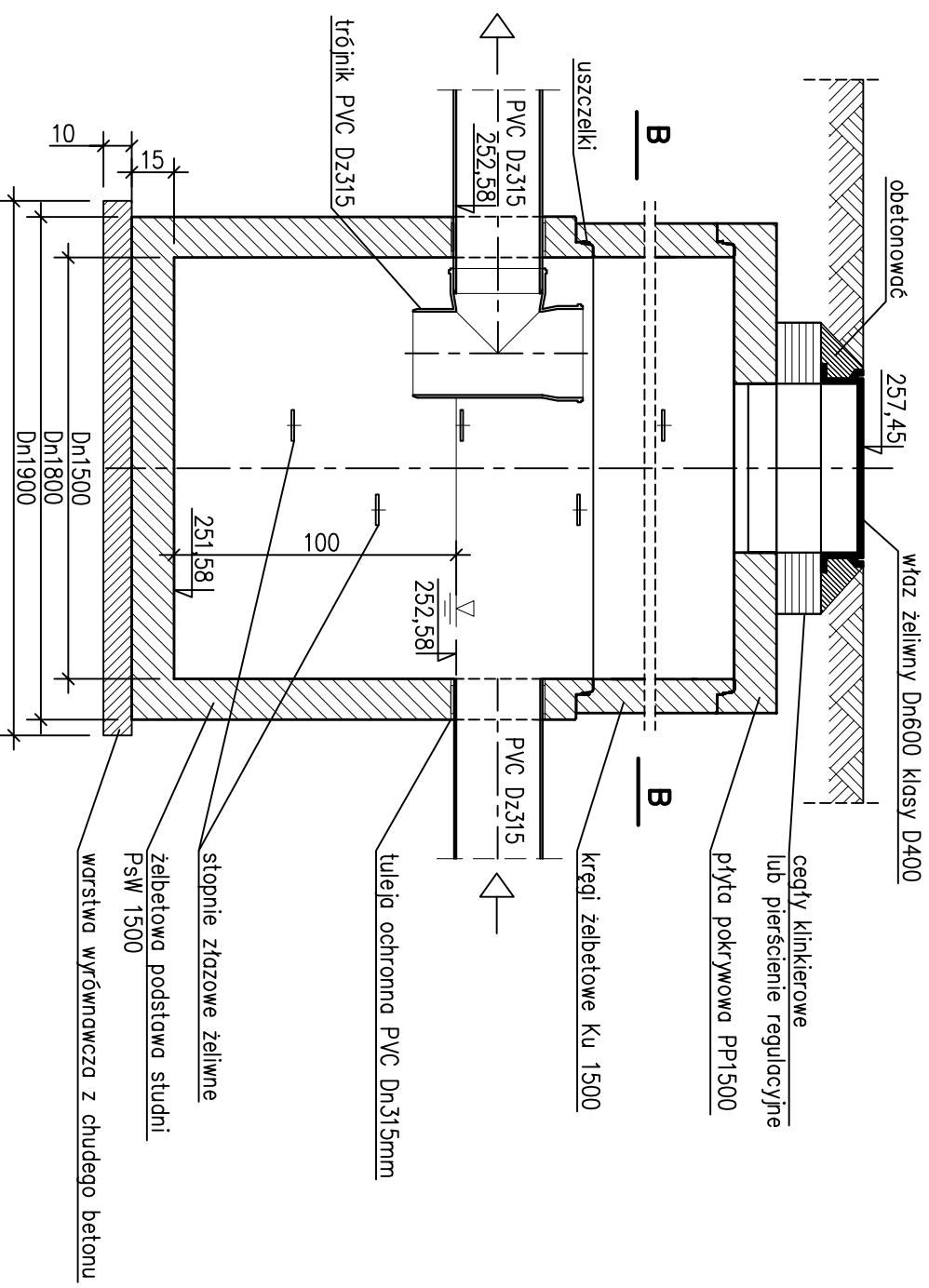
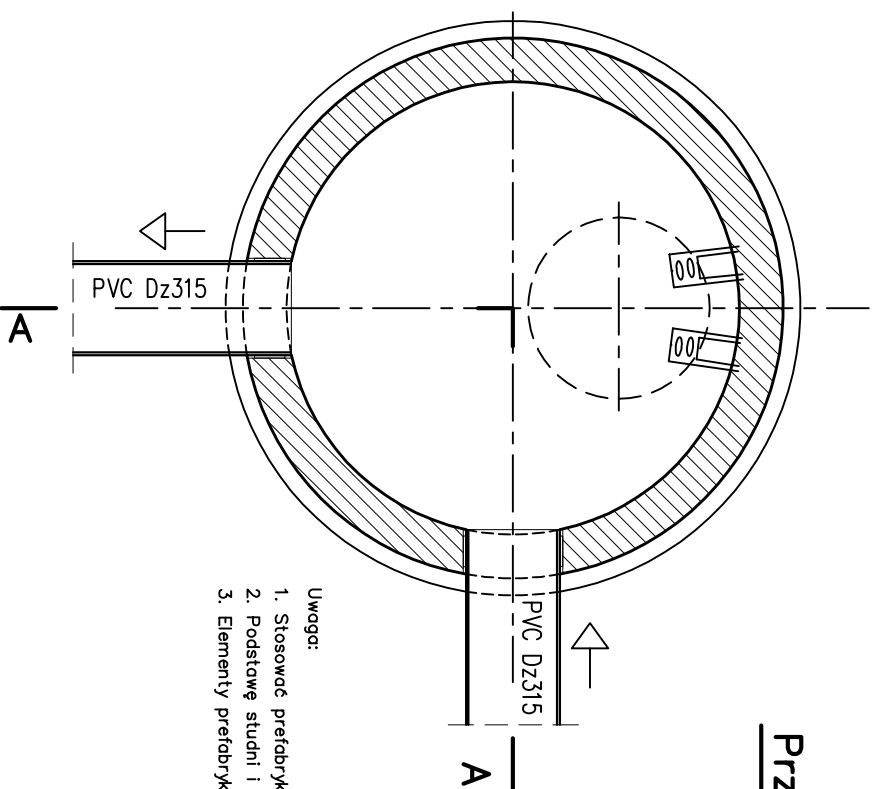


Studnia osadnikowa So1

Przekrój A-A



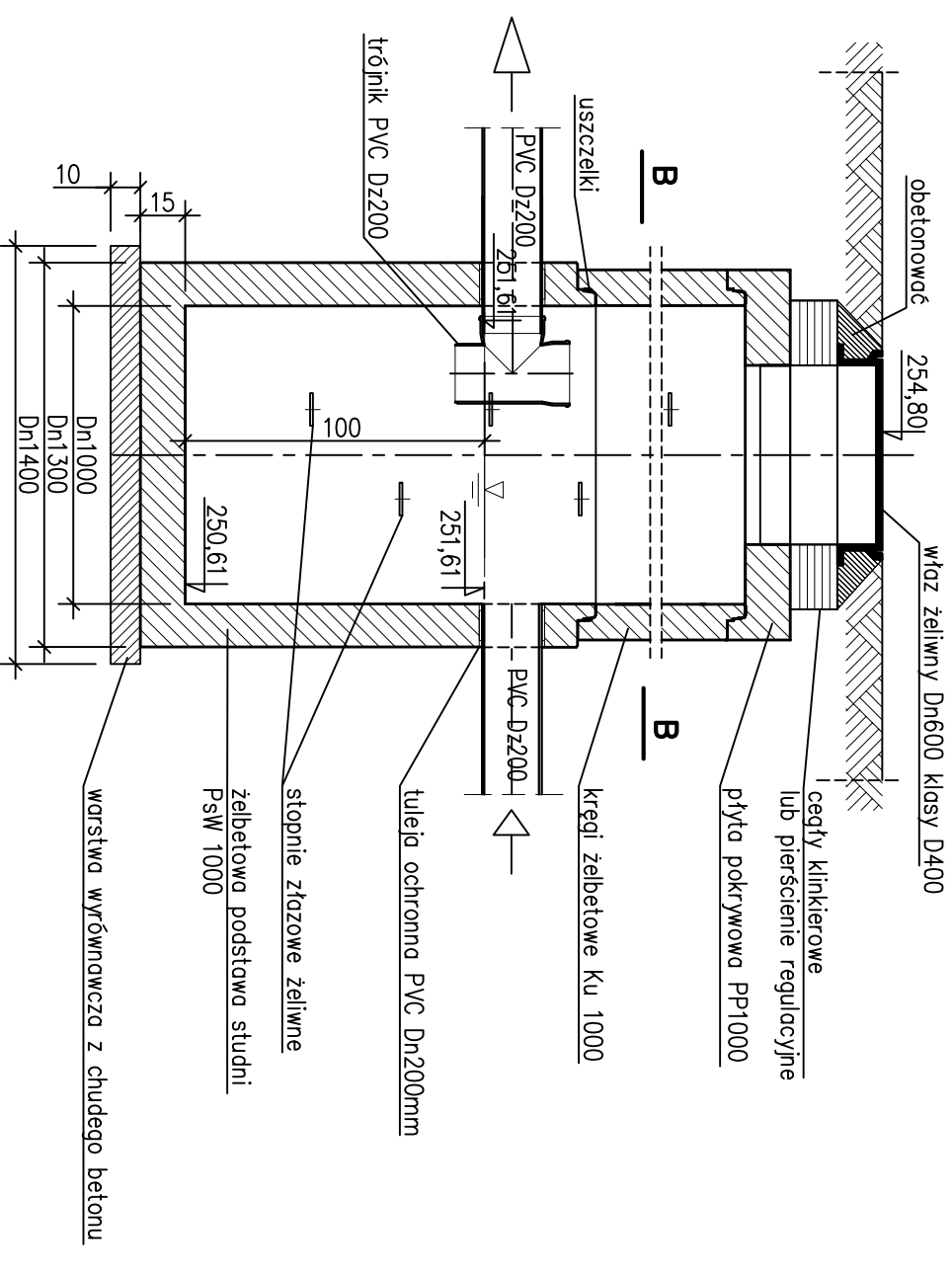
Przekrój B-B



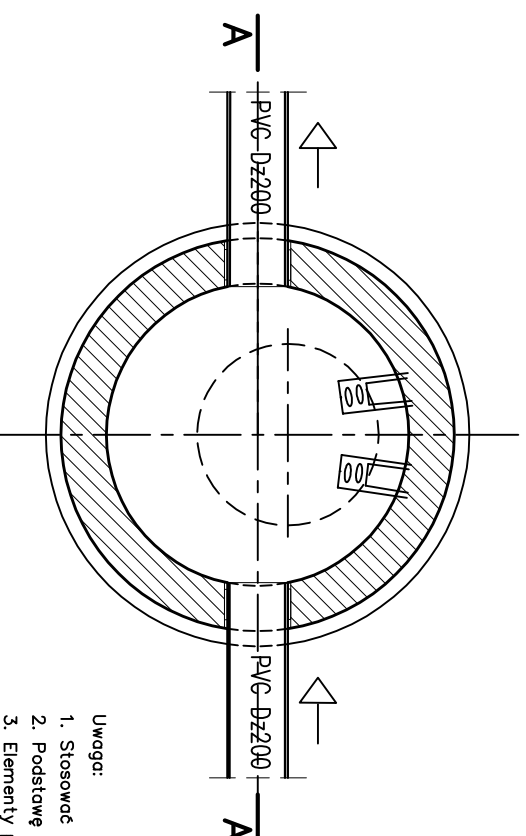
- Uwaga:
1. Stosowac prefabrykaty zgodnie z PN-EN 1917:2004
 2. Podstawę studni i kregi łączyc na uszczelkę
 3. Elementy prefabrykowane z betonu klasy min. C35/45

Studnia osadnikowa So2

Przekrój A-A



Przekrój B-B



- Uwaga:
1. Stosowac prefabrykaty zgodnie z PN-EN 1917:2004
 2. Podstawę studni i kregi łączyc na uszczelkę
 3. Elementy prefabrykowane z betonu klasy min. C35/45

HYDROEKO Jerzy Jarzab

43-400 Cieszyn, ul. Wlajska 51

Projektant:

Investor: Zakład Gospodarki Komunalnej Sp.zoo.

mgr inż. J. Jarzab
specjalność instalacyjno
upr.nr 570/01

ul. Słowicza 59, 43-400 Cieszyn

upr.nr 570/01

Temat: Projekt budowlany
budowy/przebudowy sieci kanalizacji sanitarnej
w rejonie ulic: Frysztackiej i Chemików w Cieszynie
ETAP I

Sprawdził:

Tytuł rys.: Studzienki osadnikowe So1, So2

mgr inż. A. Jarzab
specjalność instalacyjno
upr.nr 359/01

Date: 06.2018

Skala: 1:25

Nr rys.: 6/1