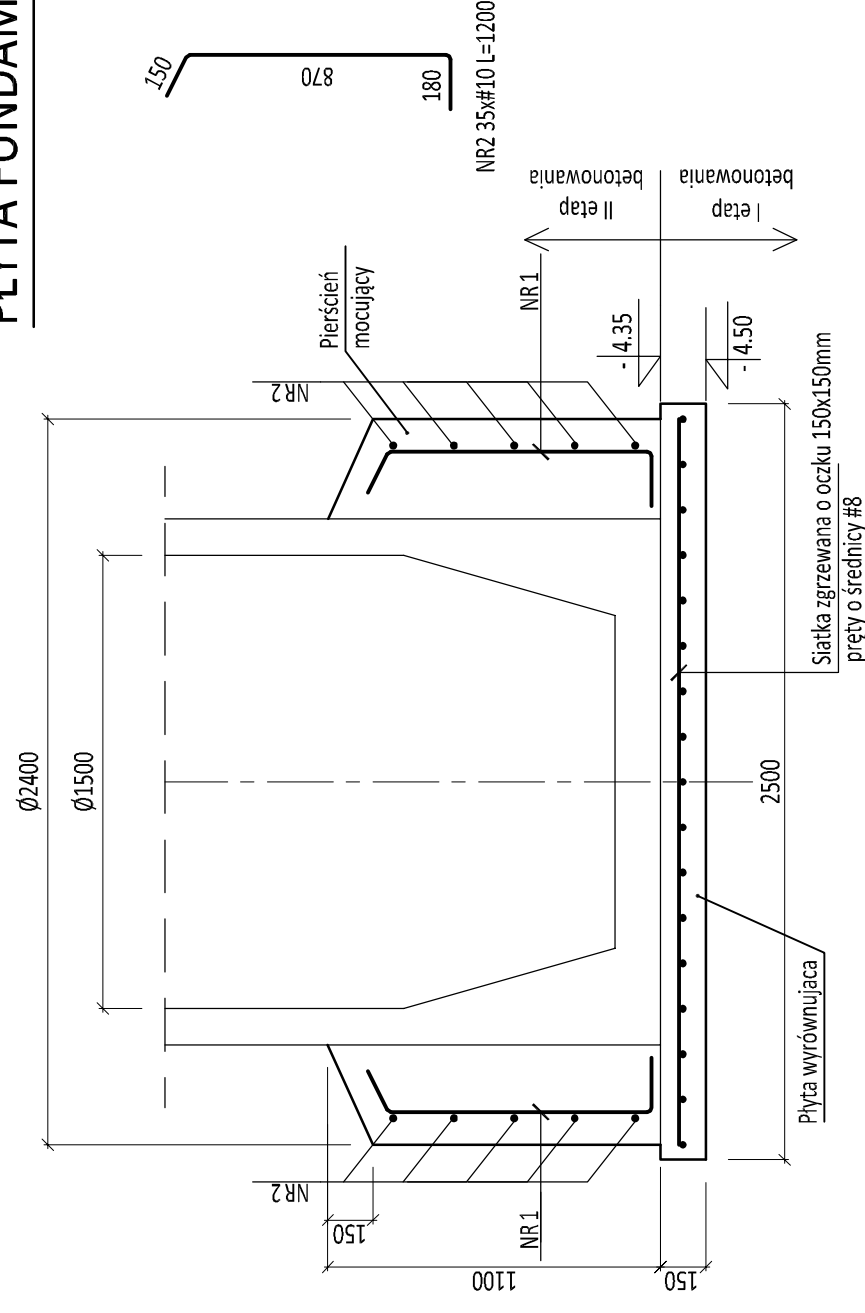


POMPOWNIĄ P2

PŁYTA FUNDAMENTOWA - ZBROJENIE

A-A



WYKAZ STALI ZBROJENIOWEJ DLA JEDNEJ PŁYTY FUNDAMENTOWEJ

NR PRĘTA	# PRĘTA [mm]	DŁUGOŚĆ PRĘTA [mm]	ILOŚĆ PRĘTÓW [szt]	DŁUGOŚĆ RAZEM	
				# 10	A-IIIIN
1	10	7540	5	37,70	
2	10	1200	35	42,00	
DŁUGOŚĆ ŁĄCZNA [m]				79,70	
MASA 1mb [kg]				0,617	
RAZEM MASA [kg]				49,17	
SUMA [kg]				49,17	

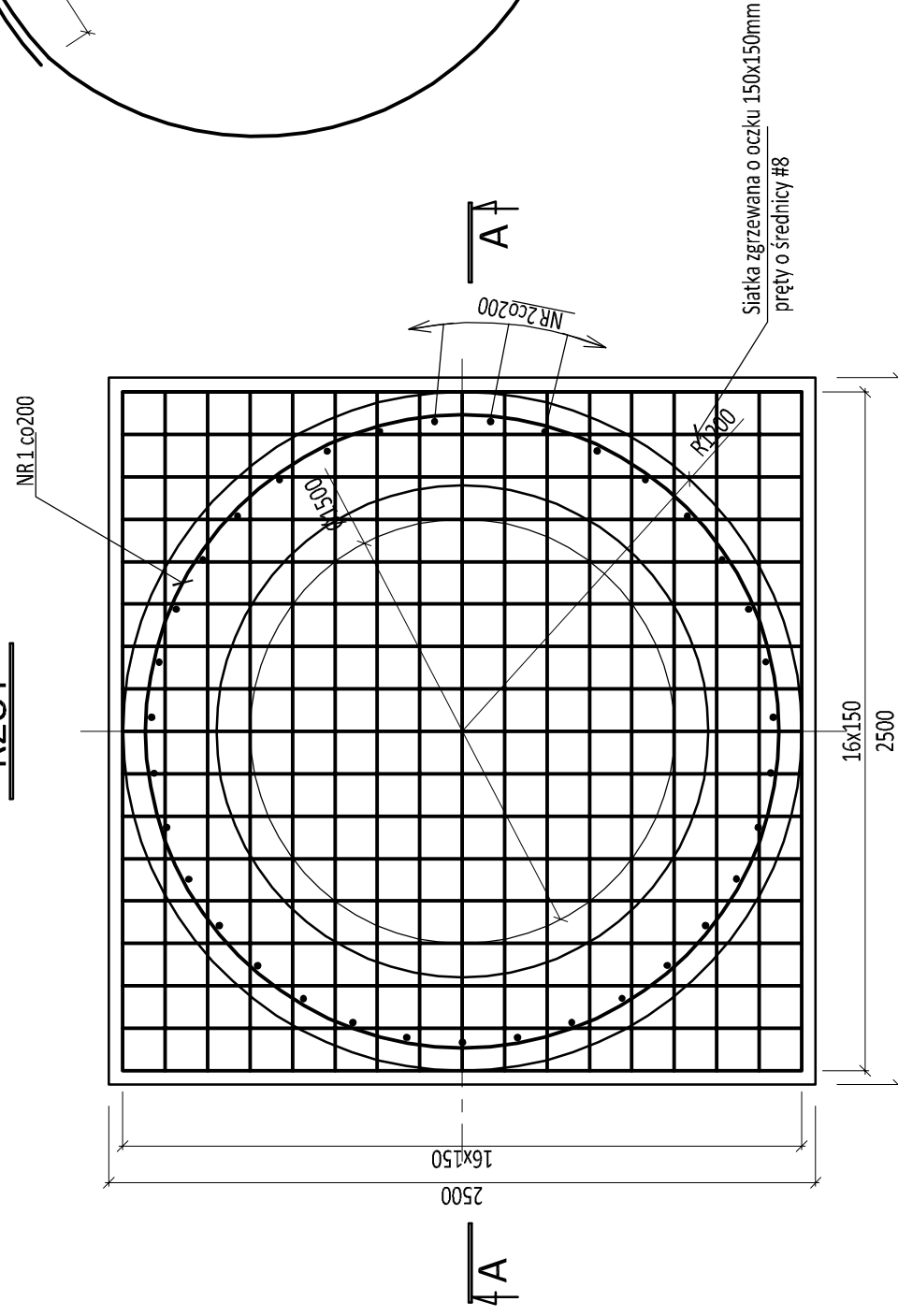
SIATKA ZGRZEWANA O OCZKU 150x150mm
PRĘTY O ŚREDNICY #8mm - 5,76m² - 30kg

BETON C25/30 (XC2, XA1)
STAL A-IIIIN

UWAGI:

1. Piersień mocujący wykonać w drugim etapie betonowania po ustawieniu pompowni.
2. Rzędne posadowienia pompowni sprawdzić z rysunkami technologicznymi.

RZUT



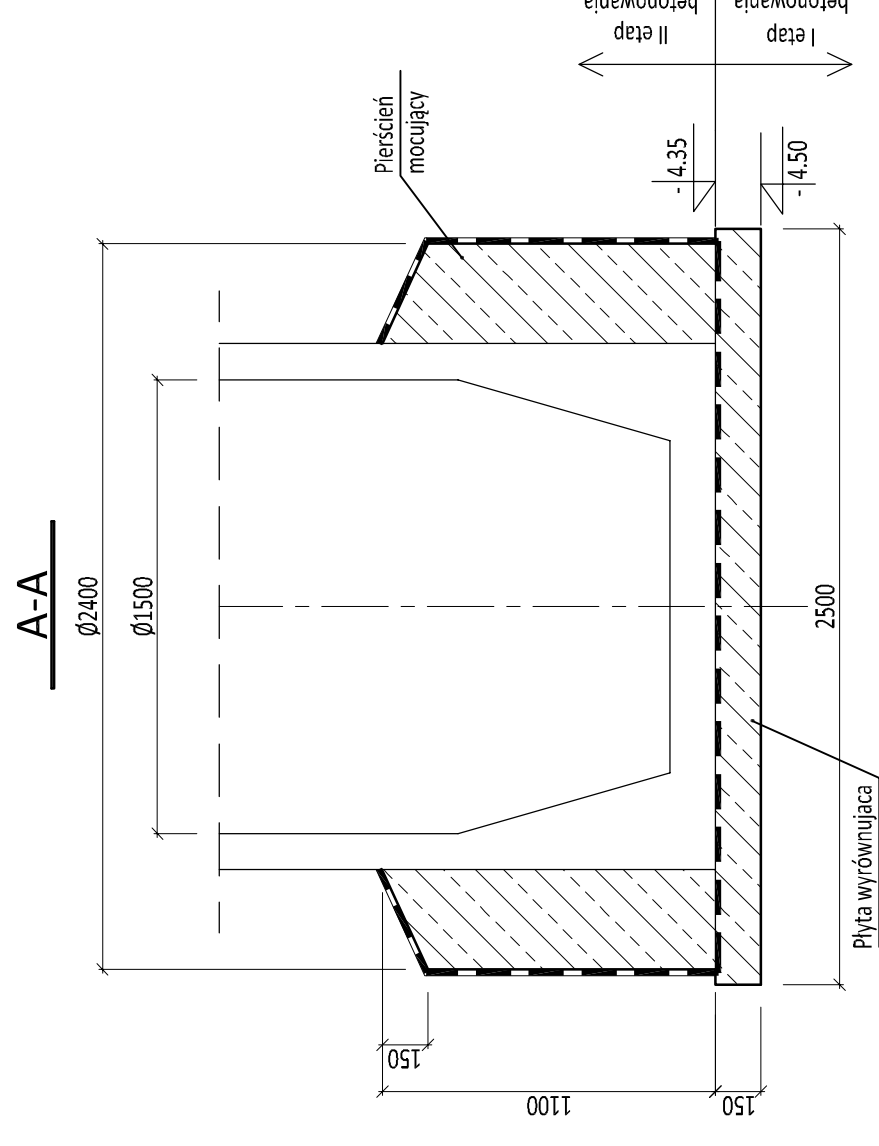
POMPOWNIĄ P2

PŁYTA FUNDAMENTOWA - RYS. SZALUNKOWY

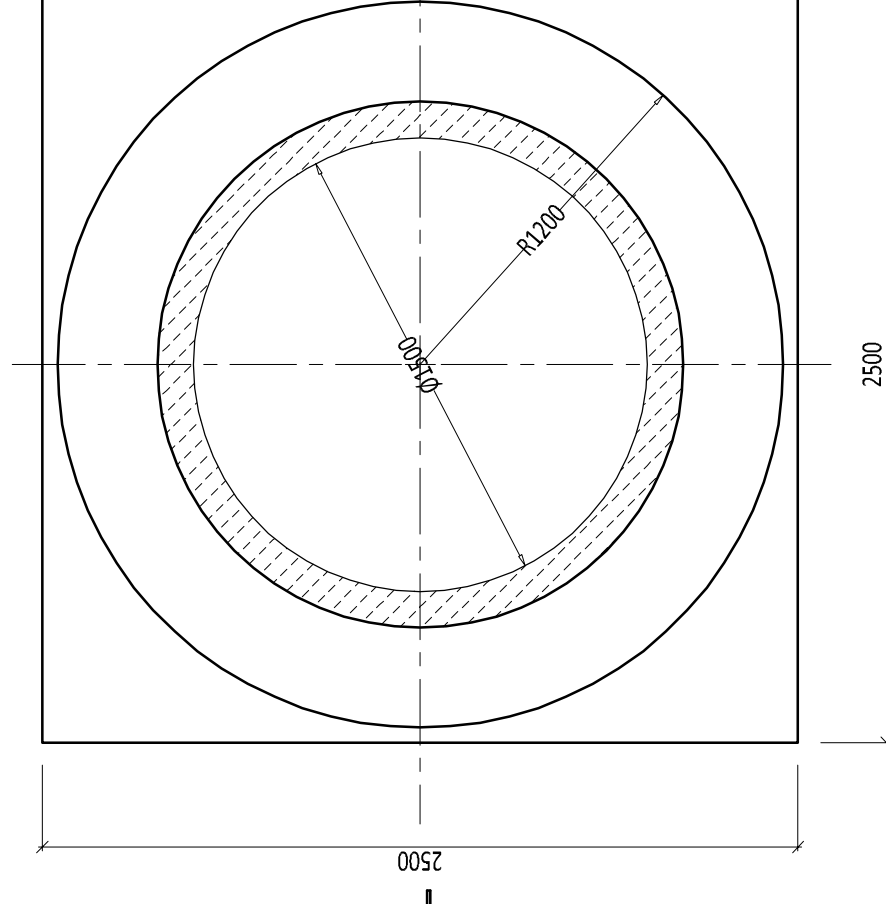
BETON C25/30 (XC2, XA1)
STAL A-IIIIN

UWAGI:

1. Hydroizolacja: pozioma - 1x papa na lepiku lub zgrzewalna, pionowa - 2x masa bitumiczna.
2. Piersień mocujący wykonać w drugim etapie betonowania po ustawieniu pompowni.
3. Po zakończeniu robót montażowych zbiornik pompowni obsypać gruntem starannie zagęszczanym warstwami.
4. Rzędne posadowienia pompowni sprawdzić z rysunkami technologicznymi.



RZUT



HYDROEKO Jerzy Jarzab 43-400 Cieszyń, ul. Włajska 51

Projektował:
mgr inż.
Z. Gębczyński

specjalność konstrukcyjna
upr.nr SLK/0250/P00K/03
ETAP I

Investor: Zakład Gospodarki Komunalnej Sp.zoo.
ul. Słowicza 59, 43-400 Cieszyń

Temat: Projekt budowlany
budowy/przebudowy sieci kanalizacji sanitarnej
w rejonie ulic: Frysztańskiej i Chemików w Cieszyń

Tytuł rys.: **Fundament przeciwwyporowy dla pompowni P2**

Data: 06.2018
Skala: 1:25

Nr rys.: 5/2