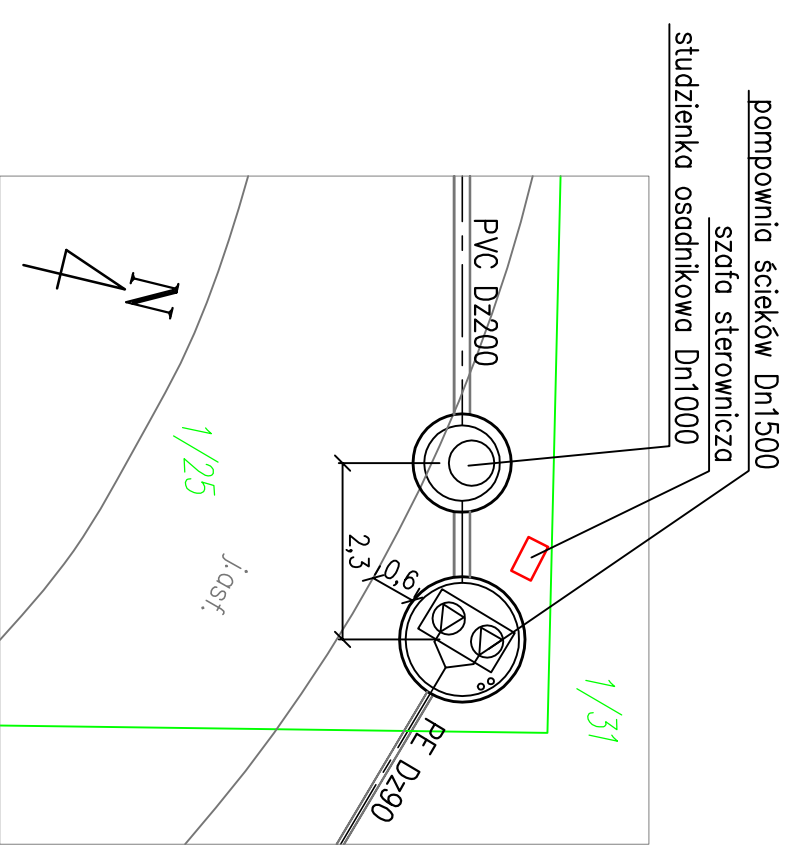
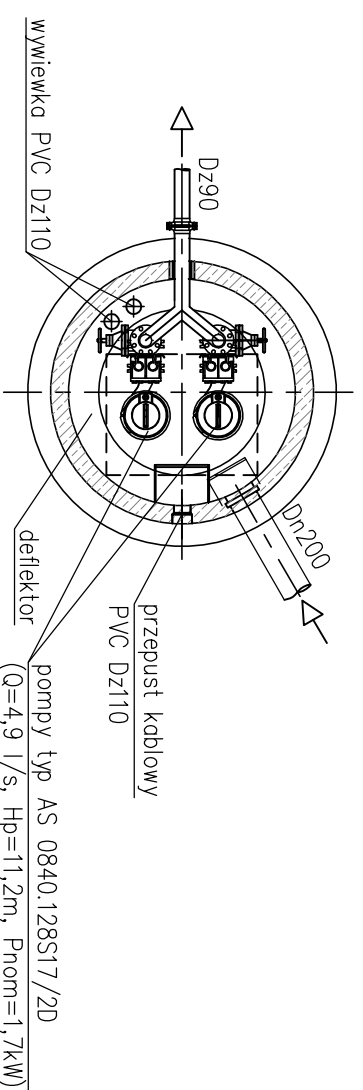
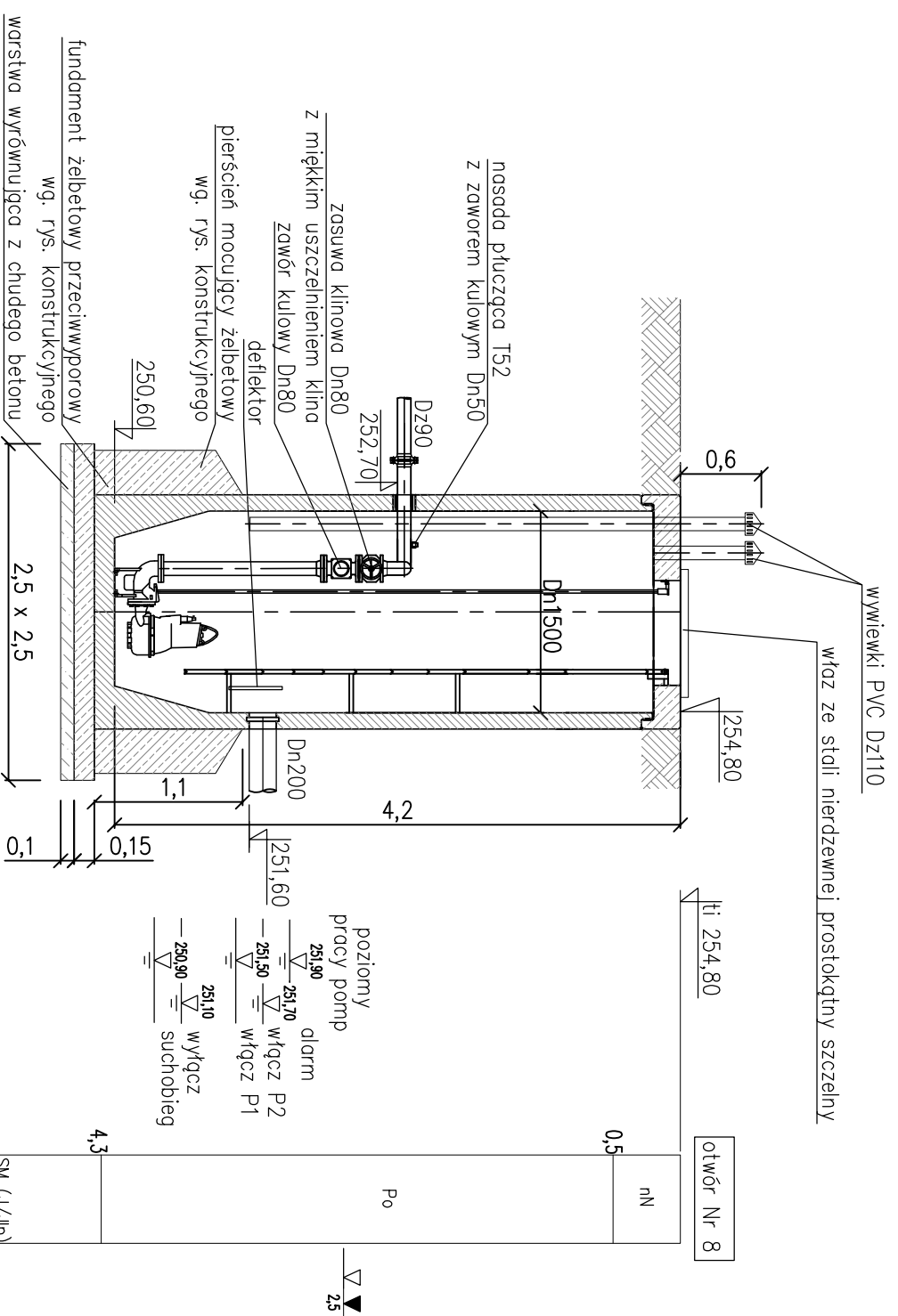


# Przepompownia zbiornikowa

# Plan sytuacyjny przepompowni

skala 1:100



**UWAGA:**  
Zbiornik pompowni obsypywać piaskiem nie zawierającym kamieni  
ubijając warstwami o grubości co najwyżej 30cm, zagęszczenie obsypki 95 st. Proctora.

<b>HYDROEKO Jerzy Jarzab</b> 43-400 Cieszyń, ul. Wlejska 51			
Projektował: mgr inż. J. Jarzab specjalność instalacyjno upr.nr 570/01	Investor: Zakład Gospodarki Komunalnej Sp.zoo. ul. Słowicza 59, 43-400 Cieszyń	Temat: budowy/przebudowy sieci kanalizacji sanitarnej w rejonie ulic: Frysztackiej i Chemików w Cieszyń ETA P I	
Sprawił: mgr inż. A. Jarzab specjalność instalacyjno upr.nr 359/01	Tytuł rys.: <b>Pompiwnia ścieków P2</b> – rysunek technologiczny		
Data: 06.2018	Skala: 1:50	Nr rys.: <b>4/2</b>	