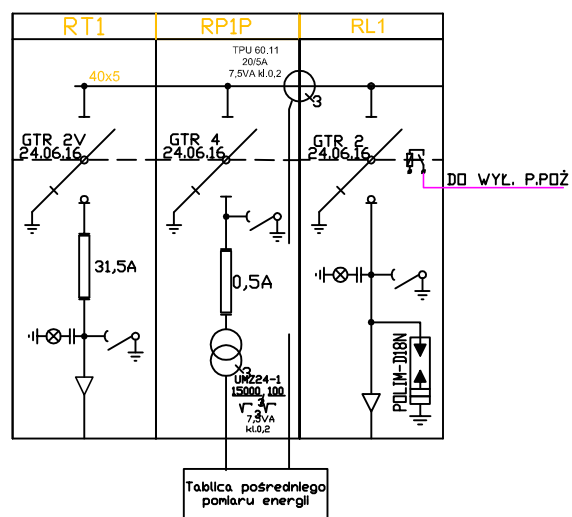


Rozdzielnica Główna Średniego Napęcia

RGSN- SEKCJA 1

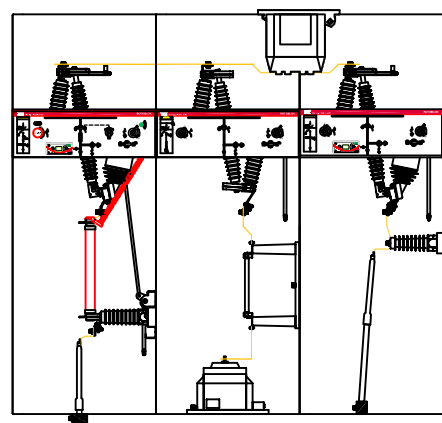
SCHEMAT ELEKTRYCZNY ROZDZIELNICY



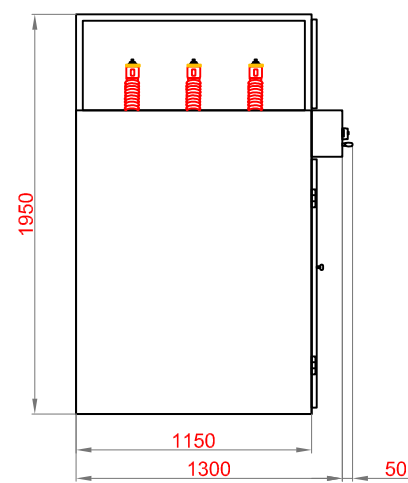
Rozdzielnica SN

U_n = 24 kV
I_n = 630/1250 A
I_{ob} = 16/20 kA
I_{noz} = 40/50 kA

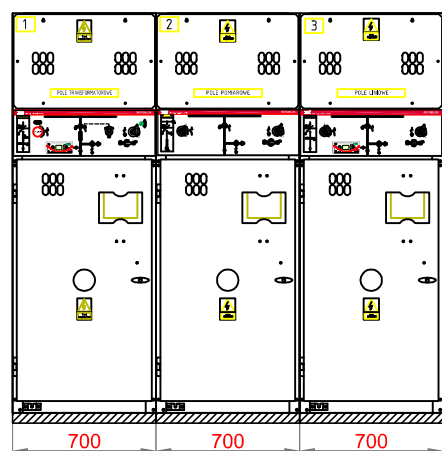
WIDOK WNETRZNY ROZDZIELNICY



WIDOK Z BOKU

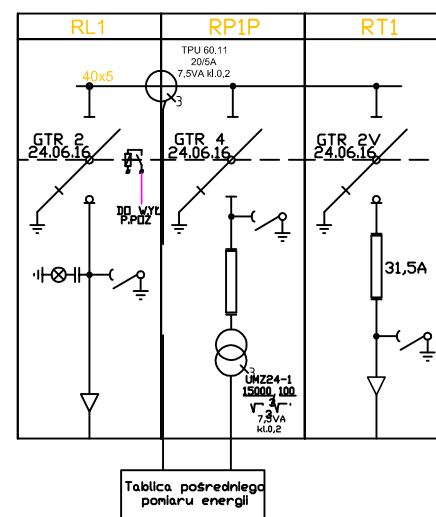


WIDOK ELEWACYJNY ROZDZIELNICY



RGSN- SEKCJA 2

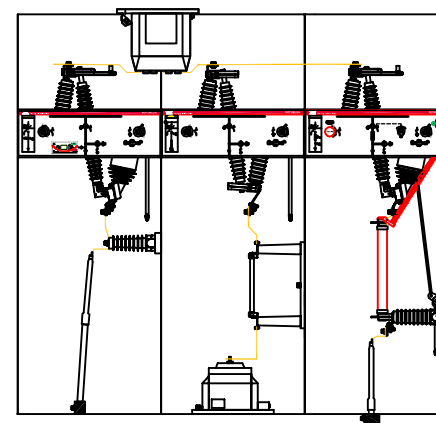
SCHEMAT ELEKTRYCZNY ROZDZIELNICY



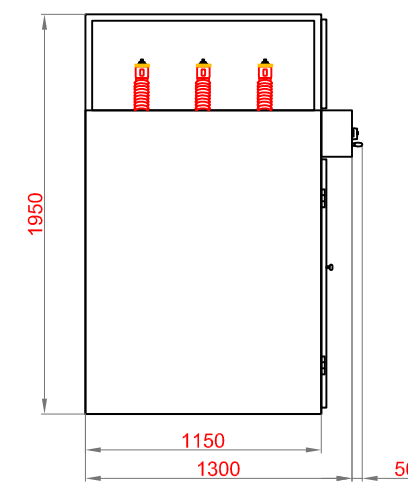
Rozdzielnica SN

U_n = 24 kV
I_n = 630/1250 A
I_{ob} = 16/20 kA
I_{noz} = 40/50 kA

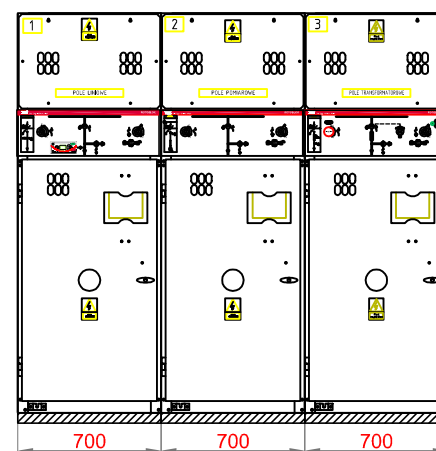
WIDOK WNETRZNY ROZDZIELNICY



WIDOK Z BOKU

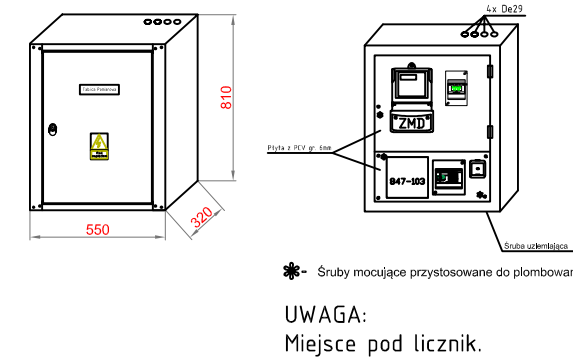
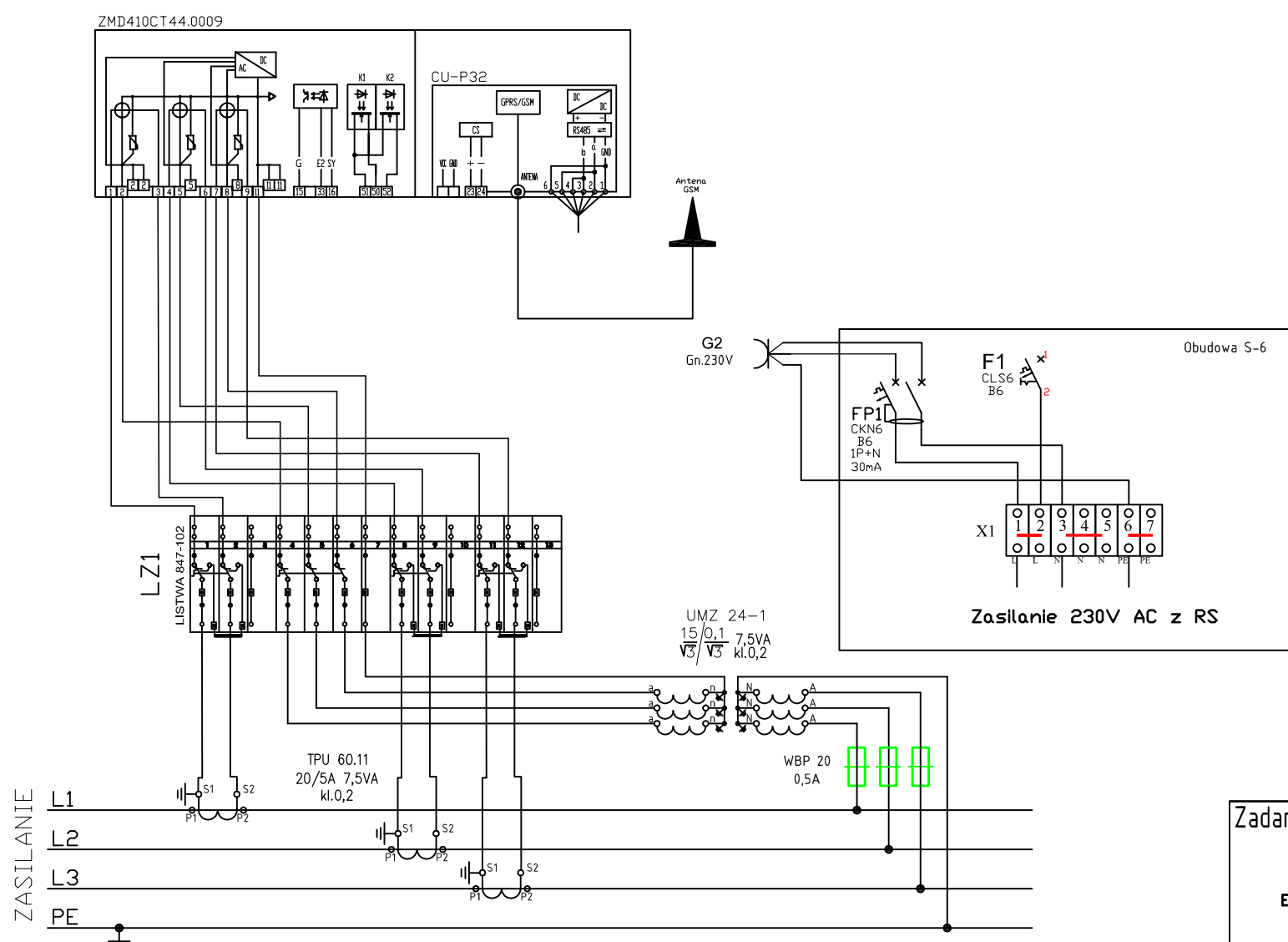


WIDOK ZEWNĘTRZNY ROZDZIELNICY

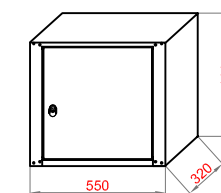


Widok zewnętrzny/wewnętrzny tablicy pomiarowej

Schemat układu pomiarowego- rozliczeniowego pośredniego dla jednej sekcji



Widok zewnętrzny rozdzielnicy sterującej



Zadanie: PRZENIESIENIE UKŁADU POMIAROWEGO ENERGII ELEKTRYCZNEJ Z ROZDZIELNI 15kV DO ROZDZIELNI RGN(15/0,4kV) NA TEREN OCZYSZCZALNI ŚCIEKÓW W CIESZYNIE, PRZY UL.MOTOKROŚWIEJ 27	Skala	—	Data	Nazwisko	Uprawnienia	Podpis
	Projektant		06-2017	K. GASZEK	B-B 27/76	
	Sprawdz.					
	Kierownik					
Przedmiot rysunku: Budynek Stacji Transformatorowej - Rozdzielnica SN	Stadium	Zmiana				
Branża: ELEKTRYCZNA	Zamawiający: ZAKŁAD GOSPODARI KOMUNALNEJ W CIESZYNIE SP. Z O.O. ul. SŁOWICZA 59, 43-400 CIESZYŃ	Nr projektu: S101714-EC001-P003		Nr zatącznika / nr rysunku: 7/9		
BREPO SP. Z O.O. 43-196 MIKOŁÓW, ul. KS. FRANCISZKA GÓRKA 144 Tel.: +48 32 720 20 60, Faks: +48 720 20 61 www.brepo.pl						