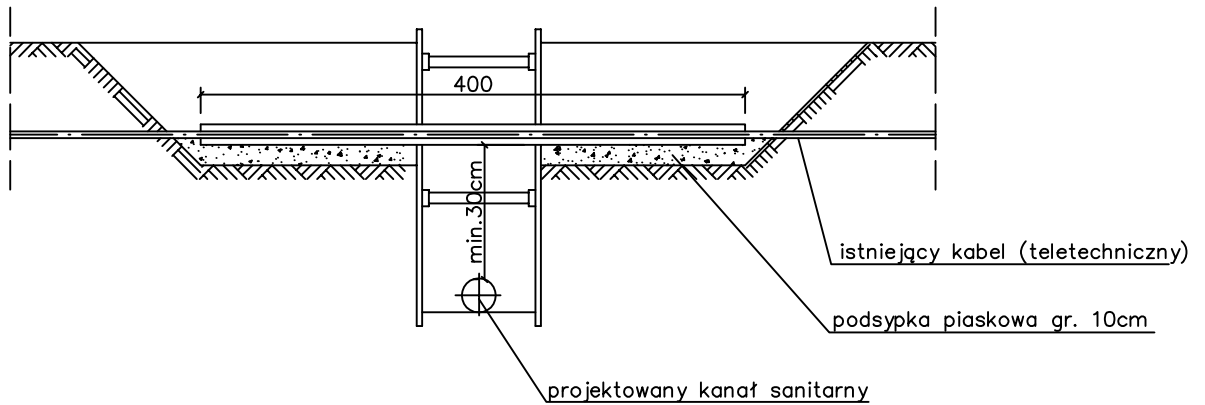
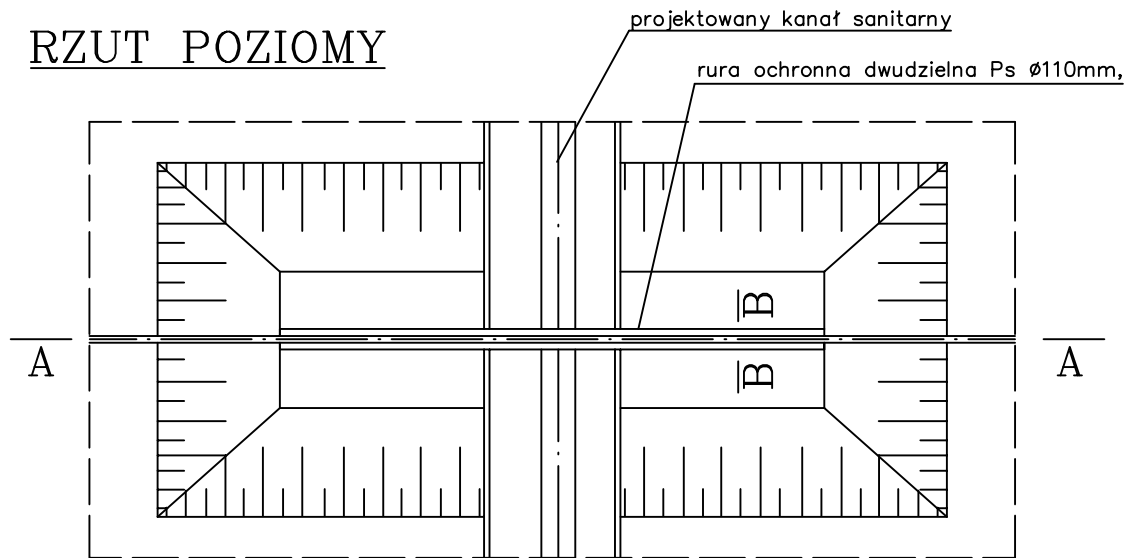


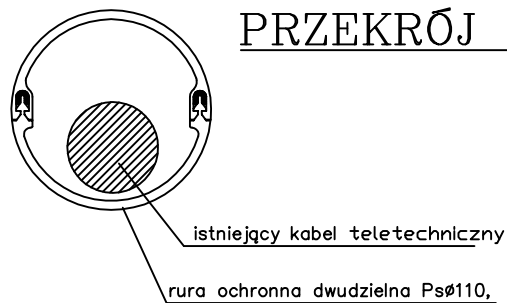
PRZEKRÓJ A-A



RZUT POZIOMY



PRZEKRÓJ B-B



UWAGI:

1. Końce rury ochronnej uszczelnic pianką poliuretanową
2. Prace w miejscu zblizeń i skrzyżowań z kablami teletechnicznymi należy prowadzić pod nadzorem właściciela uzbrojenia podziemnego

HYDROEKO Jerzy Jarzab 43-400 Cieszyn, ul. Wiejska 51			
Projektował: mgr inż. J. Jarzab specjalność instalacyjna upr.nr 570/01 Kt	Inwestor: Zakład Gospodarki Komunalnej w Cieszynie Sp z o.o.		
Sprawdził: mgr inż. A. Jarzab specjalność instalacyjna upr.nr 359/01 Kt	Temat: Projekt budowlano-wykonawczy budowy sieci kanalizacji sanitarnej dla odprowadzenia ścieków sanitarnych z budynku mieszkalnego przy ul. Bielskiej 89 w Cieszynie		
	Tytuł rys.: Zabezpieczenie kabli teletechnicznych		
Data: 07.2016	Nr zlec.:	Skala:	Nr rys.: 6