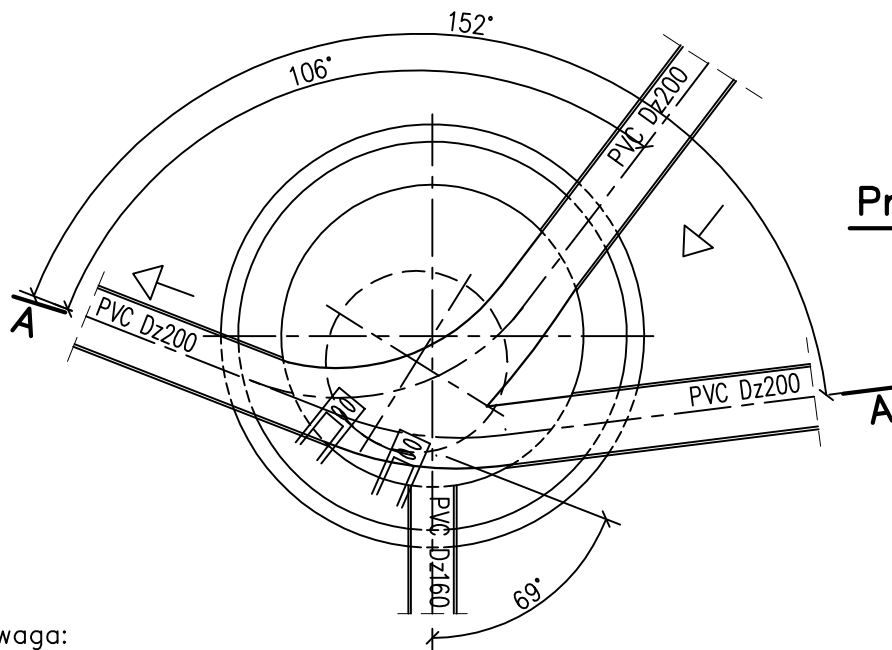
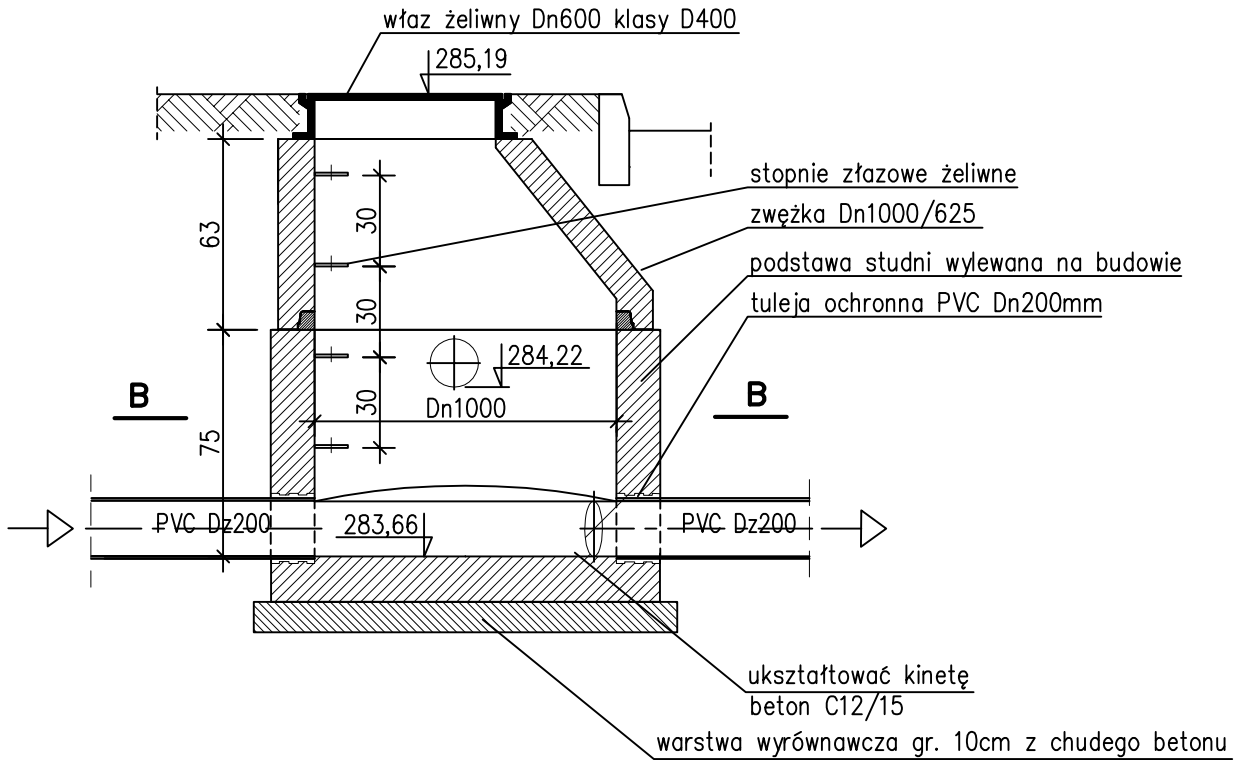


## Przekrój A-A



## Przekrój B-B

Uwaga:

1. Włączenie kanału do przebudowywanej studzienki wykonać przy użyciu tulei ochronnej PVC Dz200 i Dz160
2. Część denną studzienki wykonać na mokro ze zbrojonego betonu klasy C25/30. Zbrojenie wykonać z prętów  $\varnothing 10\text{mm}$  w rostawie co 15cm.

### HYDROEKO Jerzy Jarzab

43-400 Cieszyn, ul. Wiejska 51

Projektował:  
mgr inż. J. Jarzab  
specjalność instalacyjna  
upr.nr 570/01 Kt

Inwestor: Zakład Gospodarki Komunalnej  
w Cieszynie Sp z o.o.

Temat: Projekt budowlano-wykonawczy budowy sieci  
kanalizacji sanitarnej dla odprowadzenia ścieków sanitarnych  
z budynku mieszkalnego przy ul. Bielskiej 89 w Cieszynie

Sprawdził:  
mgr inż. A. Jarzab  
specjalność instalacyjna  
upr.nr 359/01 Kt

Tytuł rys.:

**Studnia włączeniowa Dn1000**

Data:  
07.2016

Nr zlec.:

Skala:

Nr rys.:

4