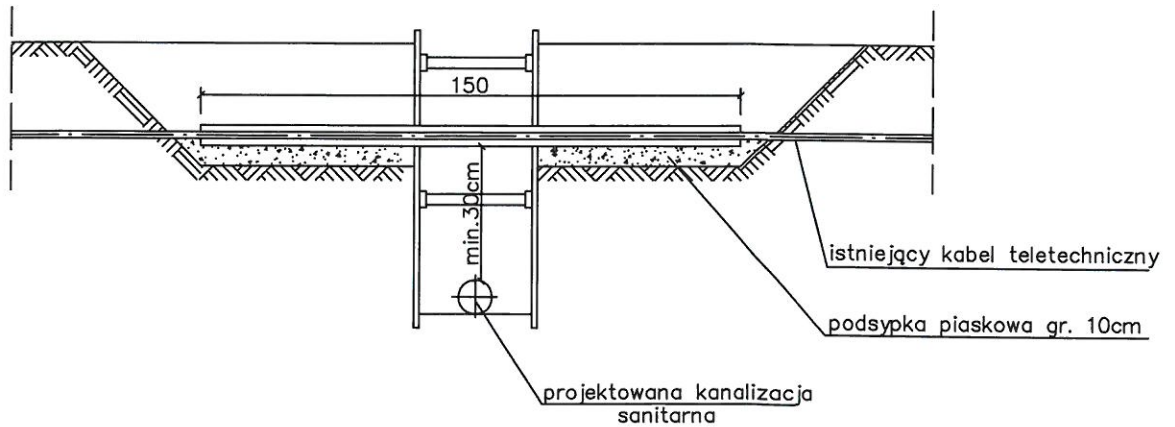
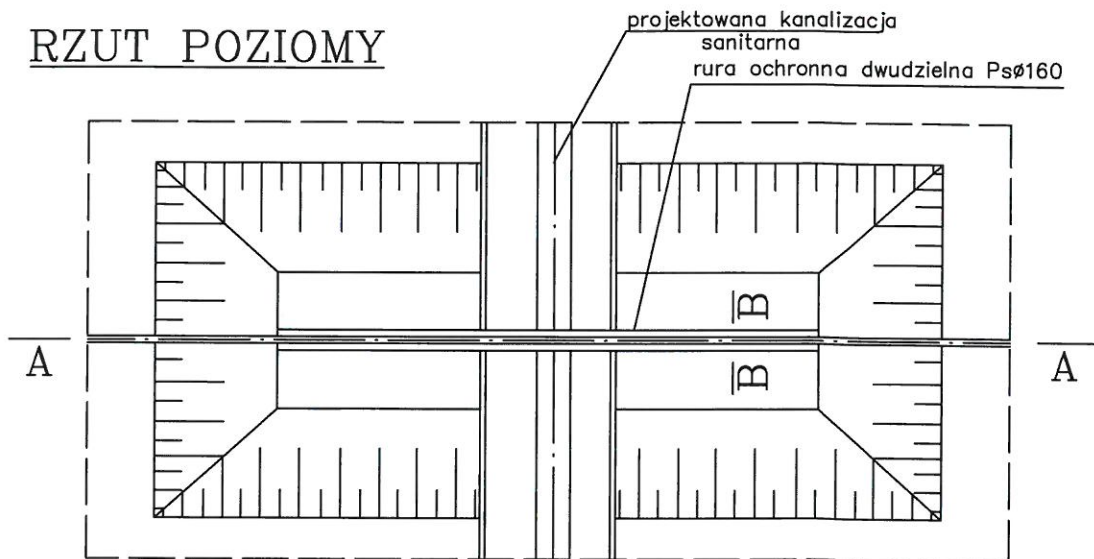


# PRZEKRÓJ A-A



# RZUT POZIOMY



# PRZEKRÓJ B-B



## UWAGI:

1. Końce rury ochronnej uszczelnic pianką poliuretanową
2. Prace w miejscu zbliżeń i skrzyżowań z kablami teletechnicznymi należy prowadzić pod nadzorem właściciela uzbrojenia podziemnego

<b>HYDROEKO Jerzy Jarzab</b> 43-400 Cieszyn, ul. Wiejska 51			
Projektował: mgr inż. J. Jarzab specjalność instalacyjna upr.nr 570/01 Kt	Inwestor: Zakład Gospodarki Komunalnej w Cieszynie Sp z o.o., ul. Słowicza 59	Temat: Projekt budowlano-wykonawczy budowy sieci kanalizacji sanitarnej w ul. Gruntowej w Cieszynie	
Sprawdził: mgr inż. A. Jarzab specjalność instalacyjna upr.nr 359/01 Kt	Tytuł rys.: <b>Zabezpieczenie kabla teletechnicznego</b>		
Data: 05.2017	Nr zlec.:	Skala:	Nr rys.: <b>7</b>