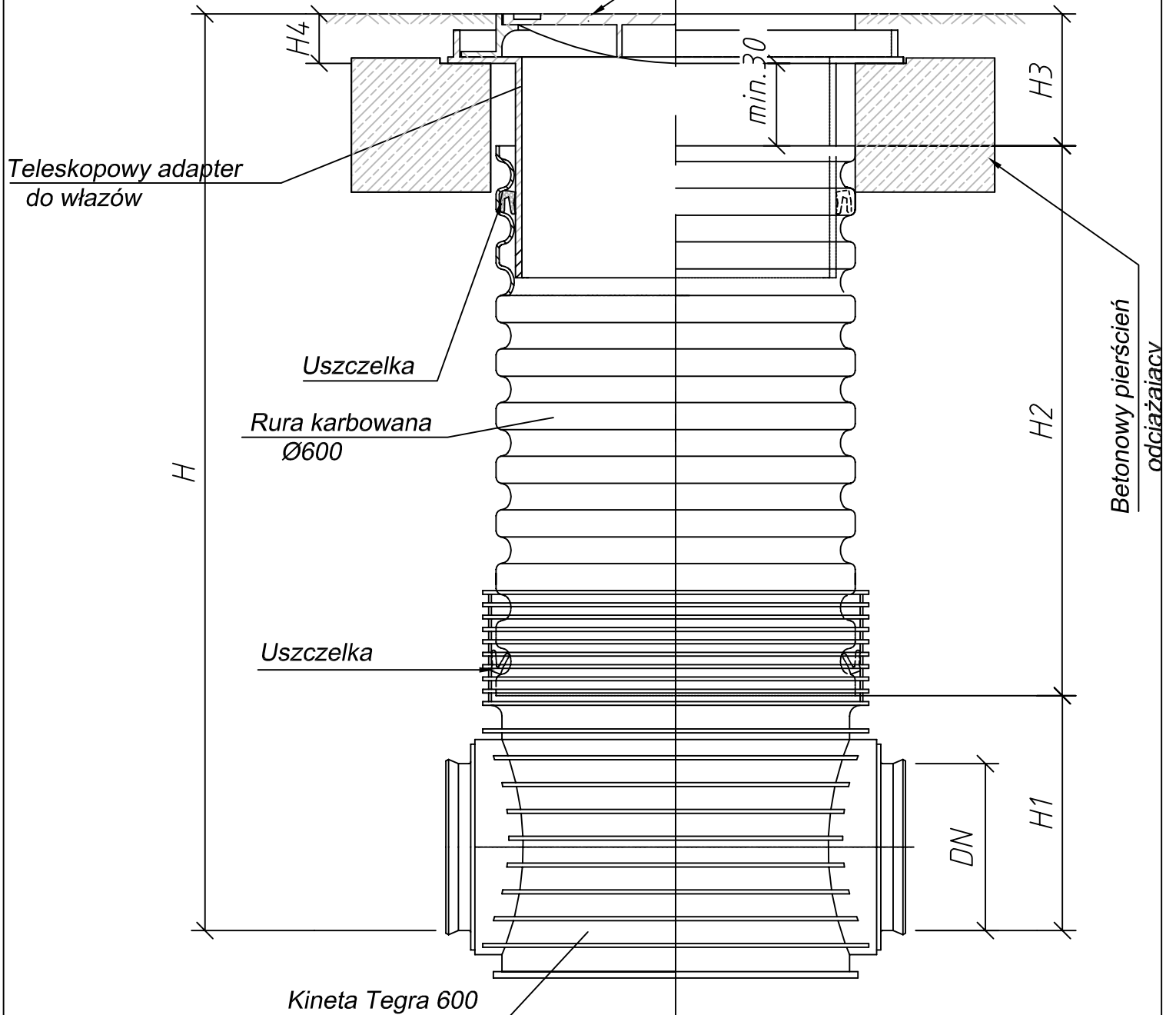
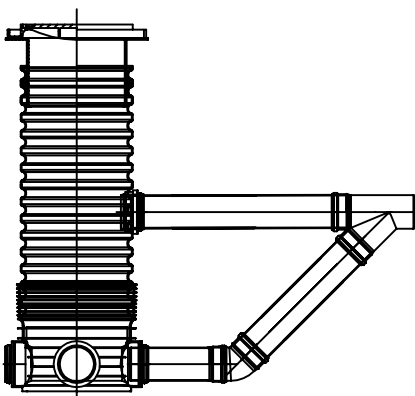


UWAGA! STUDNIE Ø600:
S3-S7, S10-S14, S16-S21, S23-S35, S38-S42

Właz żeliwny D400



STUDNIA KASKADOWA



Hydro
Instal
 PROJEKTY TECHNICZNE

HYDRO-INSTAL
 PROJEKTY TECHNICZNE

Homa - Homa Spółka Jawna
 43-391 Mazańcowice 178, tel. (033)8155032

INWESTOR
 Zakład Gospodarki Komunalnej w Cieszynie
 ul. Słowicza 59, 43-400 Cieszyn

LOKALIZACJA Cieszyn rejon ul. Brożka, dz. nr
 20/3, 77, 15/22, 15/27, 15/30, 1/12, 18/7, 13/150,
 13/7, 13/149, 13/148

PROJEKT Projekt budowlany przebudowy sieci kanalizacji sanitarnej dla odprowadzenia ścieków z budynków wielorodzinnych nr 19, 21, 22, 23, 24, 25 w Cieszynie w rejonie ul. Brożka wraz z rozbiórką istniejących studni rewizyjnych na nieczynnej kanalizacji sanitarnej w rejonie ul. Morcinka oraz Brożka.

ETAP PROJEKTU
 PROJEKT BUDOWLANY

NAZWA RYSUNKU
 STUDNIA Z TWORZYWA SZTUCZNEGO DN600MM

PROJEKT
 mgr inż. Katarzyna Świder
 Upr. nr SLK/4131/PWOS/12

DATA
 XI 2016r.

PODPIS

OPRACOWANIE
 mgr inż. Nina Tołwińska-Bubec

DATA
 XI 2016r.

PODPIS

SKALA
 -

SPRAWDZAJĄCY
 mgr inż. Agnieszka Zagórska
 Upr. nr SLK/1959/PWOS/07

DATA
 XI 2016r.

PODPIS

NR RYSUNKU
 6