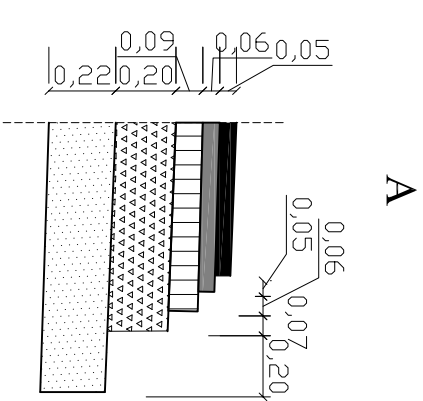
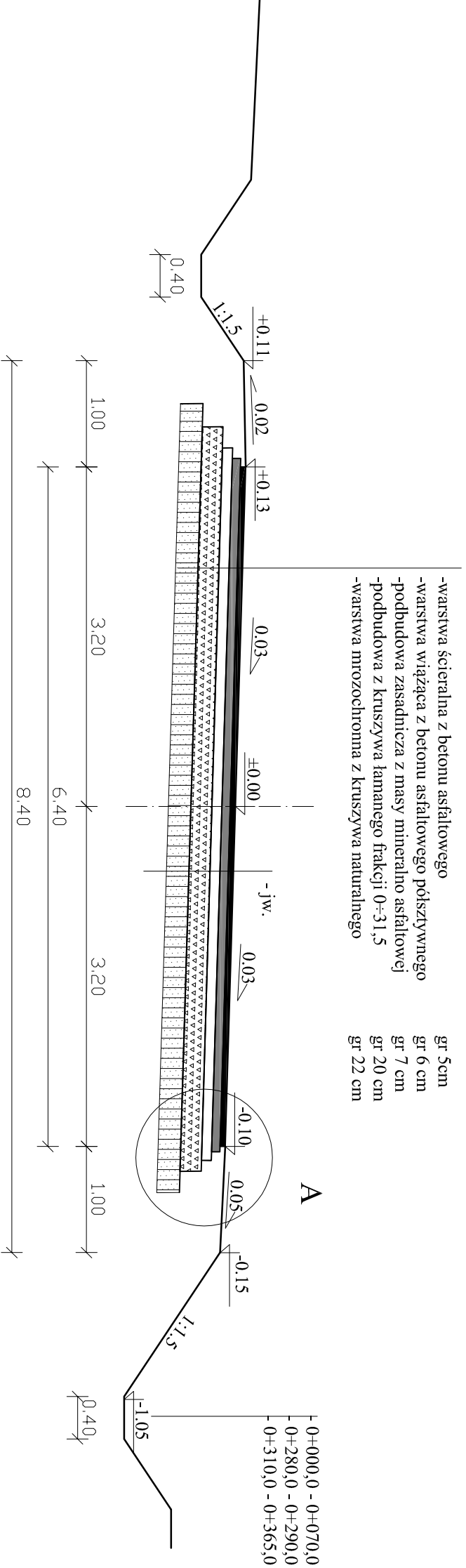
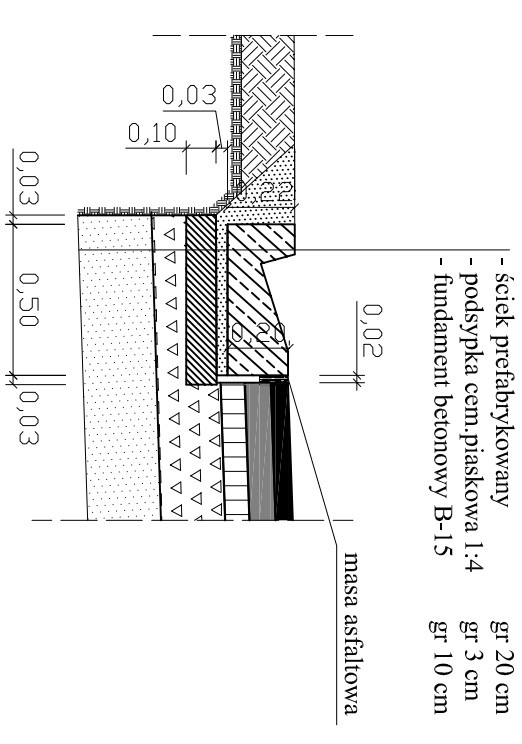
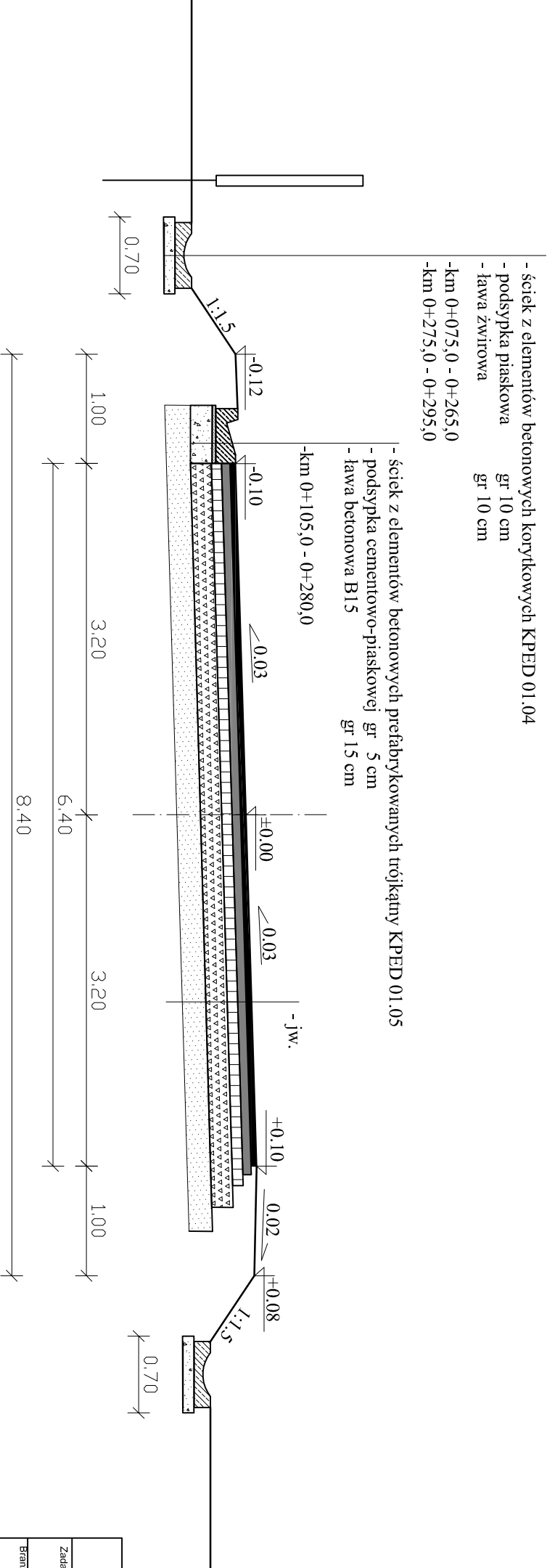


ul. Mleczna

przekroje normalne i szczegóły konstrukcyjne na łuku W-1 z przechylką



na łuku W-2 z przechylką



ARKADA		mgr inż. Maciej Osinski 43-305 Bieleńsko-Biała ul. Świętowa 23
Zadanie	Zakład Projektowo Inwestycyjny Przebudowa ul. Mlecznej w Cieszyńie	Investor: Miejski Zarząd Dróg w Cieszyńie
Branża	drogi	data maj 2010 r
Stadium	Projekt wykonawczy	nr rys. 7
Rysunek	Przekroje normalne i szczegóły konstrukcyjne rys. nr 2	skala 1:50
Projektował	mgr inż. Danuta Osinska	upr. nr WZDP Kr 41/75
Opracował	mgr inż. Maciej Osinski	upr. nr 10/75 UW Rz.
		podpis