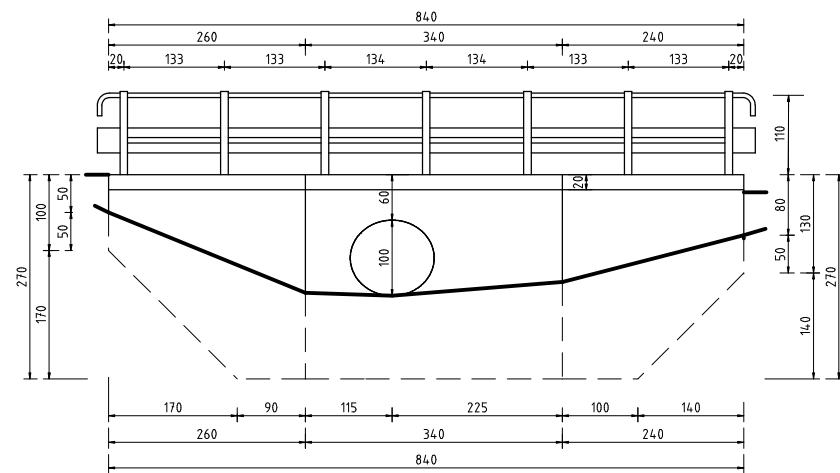
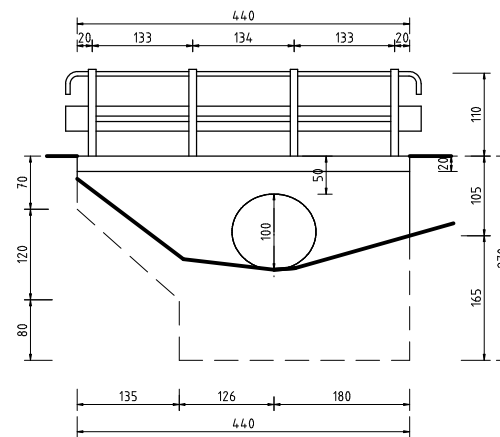


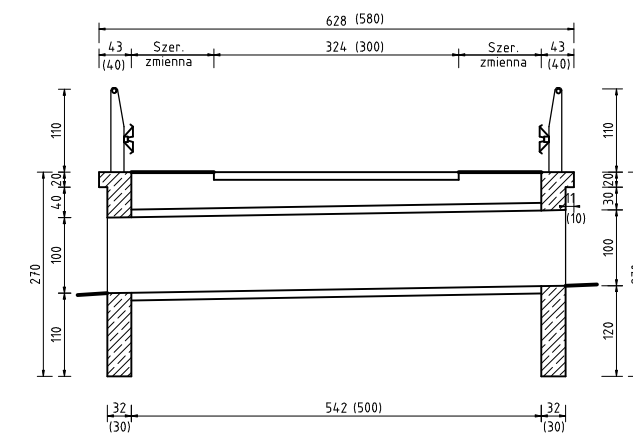
WIDOK OD STRONY WYLOTU



WIDOK OD STRONY WLOTU

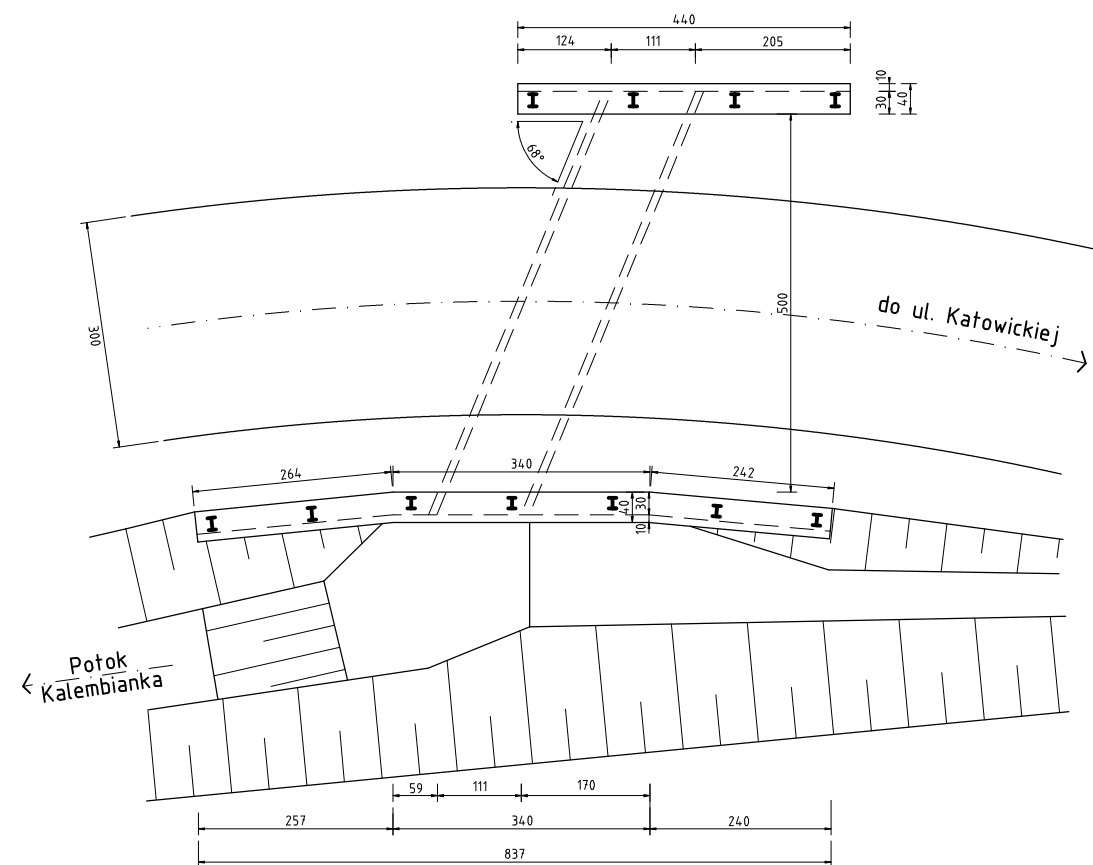


PRZEKRÓJ PRZEZ CZĘŚĆ PRZELOTOWĄ PRZEPUSTU



Uwaga:
Na przekroju przez część przelotową wymiary bez nawiasów są wymiarami po skosie.

RZUT



INWESTOR:	MIEJSKI ZARZĄD DRÓG ul. LIBURNIA 4 43-400 CIESZYŃ		
BUDOWA:	REMONT PRZEPUSTU W CIĄGU DROGI GMINNEJ 390033 S - UL. ŁANOWEJ NA POTOKU KALEMBIANKA W CIESZYŃ		
Nr Rys. 4	STAN PROJEKTOWANY RYSUNEK OGÓLNY		
Skala	1 : 100	Data wykon.	06.2009
Opracował	mgr inż. Jacek Leszczyński	Nr uprawnień	Podpis
Projektował			