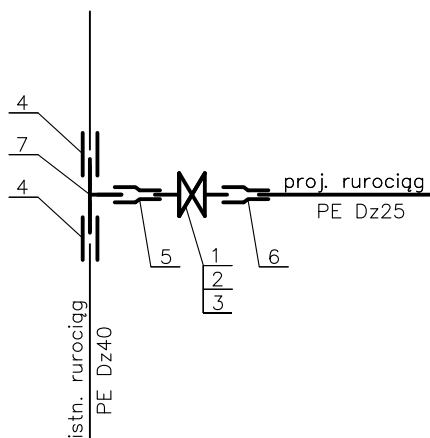


Dn40/Dz25 /W1/



ZESTAWIENIE ELEMENTÓW

Nr	Wyszczególnienie	Jedn.	Ilość	Producent	Nr katalogowy
1	zasuwa Dz32/ 1" POM z króćcami PE do zgrzewania	szt.	1	HAWLE	2670
2	skrzynka do zasuw domowych	szt.	1	HAWLE	1650
3	teleskopowa obudowa do zasuw do przyłączy domowych	szt.	1	HAWLE	9601
4	mufa elektrooporowa MB/UB, FRIALEN d40	szt.	2	FRIATEC	T-612 683
5	mufa elektrooporowa redukcyjna PE Dz40/Dz32	szt.	1	FRIATEC	T-615 388
6	mufa elektrooporowa redukcyjna PE Dz32/Dz25	szt.	3	FRIATEC	T-615 502
7	trójnik równoprzelotowy PE Dz40	szt.	1	FRIATEC	800 096

MIASTOPROJEKT CIESZYN spółka z o.o.	
Branża: Instalacje wod.-kan.	Cn 344
Faza: Projekt budowlano-wykonawczy	
Obiekt: Remont Zabytku Studnia Trzech Braci w Cieszynie	
Treść rysunku: Schemat montażowy węzłów	
Data wykonania: 01.2010	Skala: .
Autor projektu: mgr inż. J. Jarząb	
Współpraca:	
Opracował: mgr inż. J. Jarząb	
Sprawdzał: mgr inż. A. Jarząb	
Prezes zarządu: inż. S. Serafin	
Pow. Matrycy w nr:	Rys. nr: W-4
Licencja # 1243352	