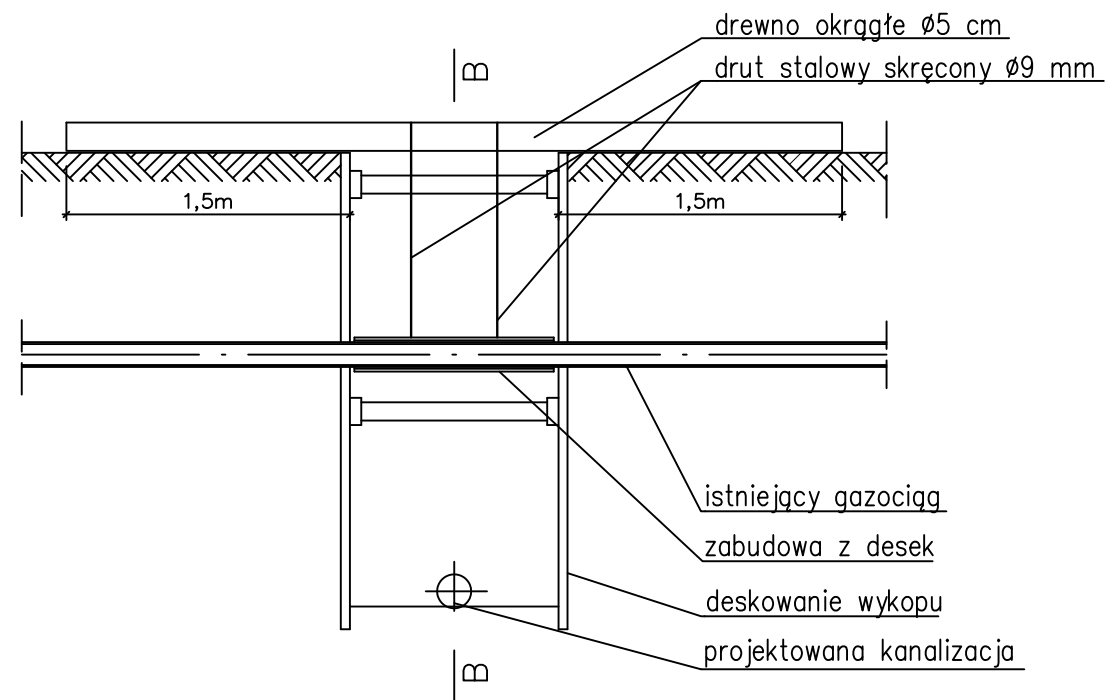
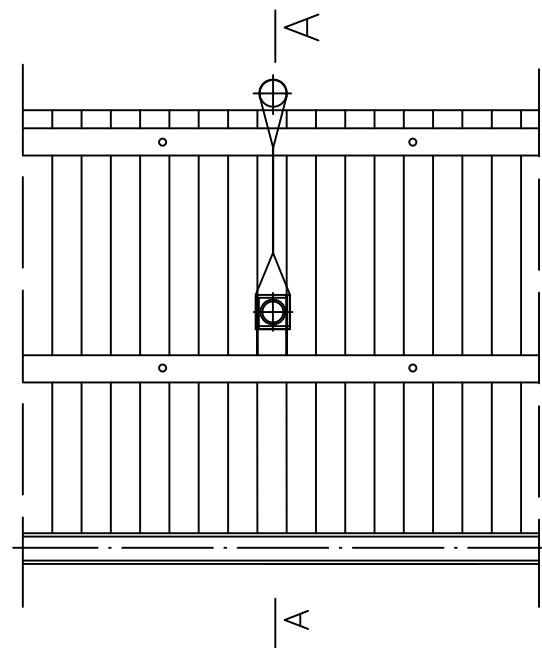


# Podwieszenie gazociągu na czas robót

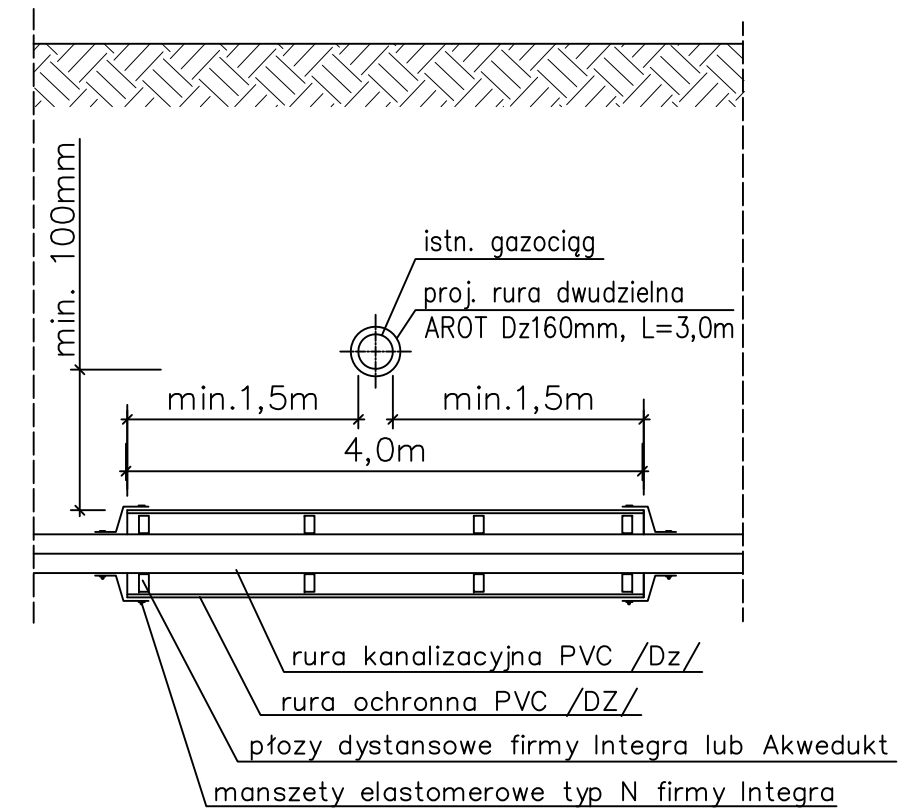
## PRZEKRÓJ A-A



## PRZEKRÓJ B-B



# Zabezpieczenie kanału przy skrzyżowaniu z gazociągiem śr/pr



Dobór średnic rur ochronnych oraz typu płyzy

Dz	DZ	typ płyzy
PVC Dz160	PVCØ250x7,3	typA h=35mm

### UWAGA:

- 1 Prace w pobliżu gazociągu prowadzić ręcznie
- 2 Prace przy skrzyżowaniach z gazociągiem prowadzić pod nadzorem pracownika RG Cieszyn
- 3 Dodatkowo na gazociągu założyć rurę dwudzielną typu AROT Dz160mm, L=3,0m (wymóg eksploatatora kanalizacji)

<b>MIASTOPROJEKT CIESZYN</b> spółka z o.o.	
Branża: Instalacje wod.-kan.	Cn 344
Faza: Projekt budowlano-wykonawczy	
Obiekt: Remont Zabytku Studnia Trzech Braci w Cieszynie	
Treść rysunku: Zabezpieczenie gazociągu	
Data wykonania: 01.2010	Skala:
Autor projektu: mgr inż. J. Jarząb	
Współpraca:	
Opracował: mgr inż. J. Jarząb	
Sprawdzał: mgr inż. A. Jarząb	
Prezes zarządu: inż. S. Serafin	
Pow. Matrycy w m <sup>2</sup> :	Rys. nr: K-6
Licencja # 1243352	