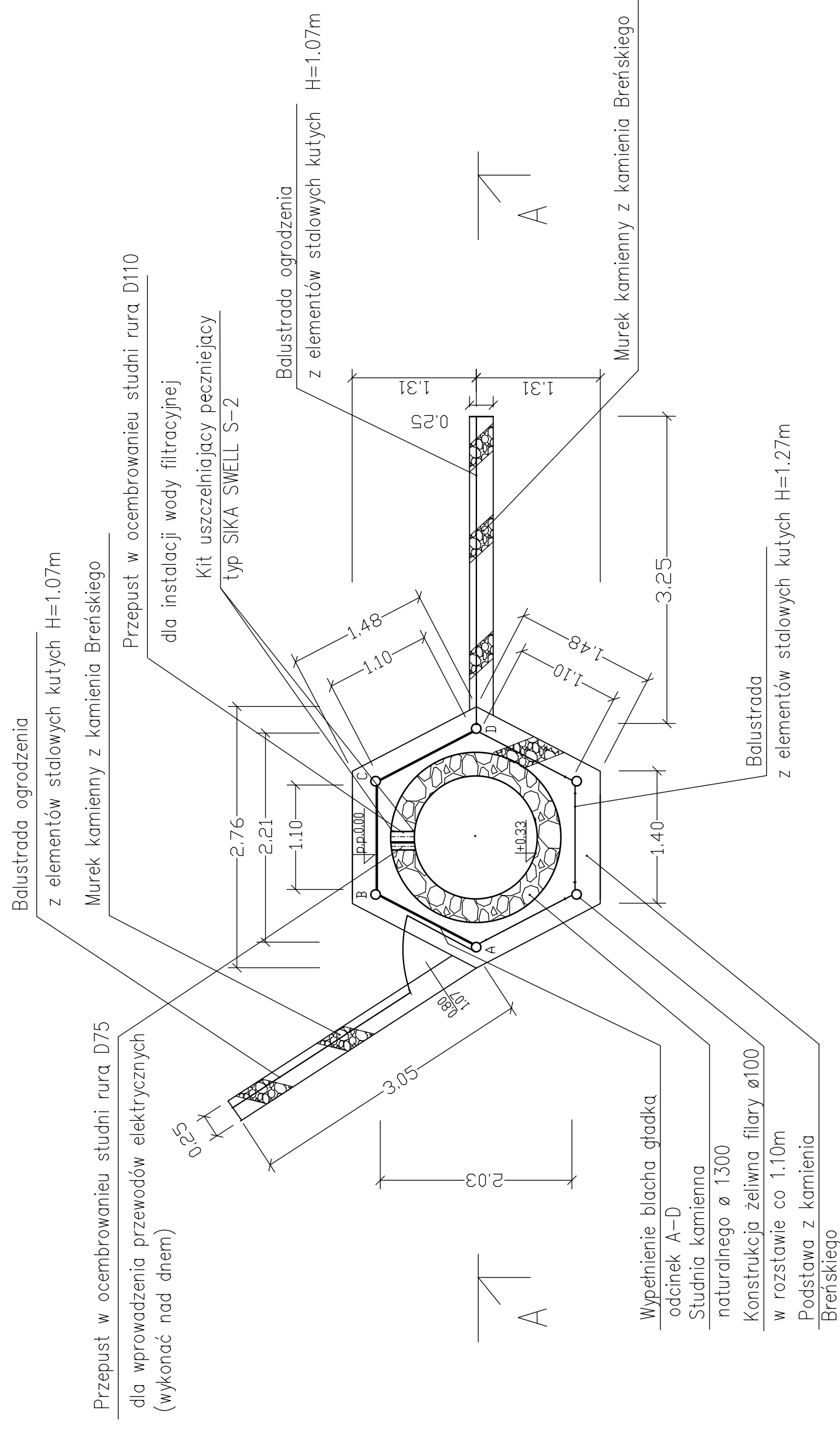


RZUT STUDNI TRZECH BRACI

skala 1:50

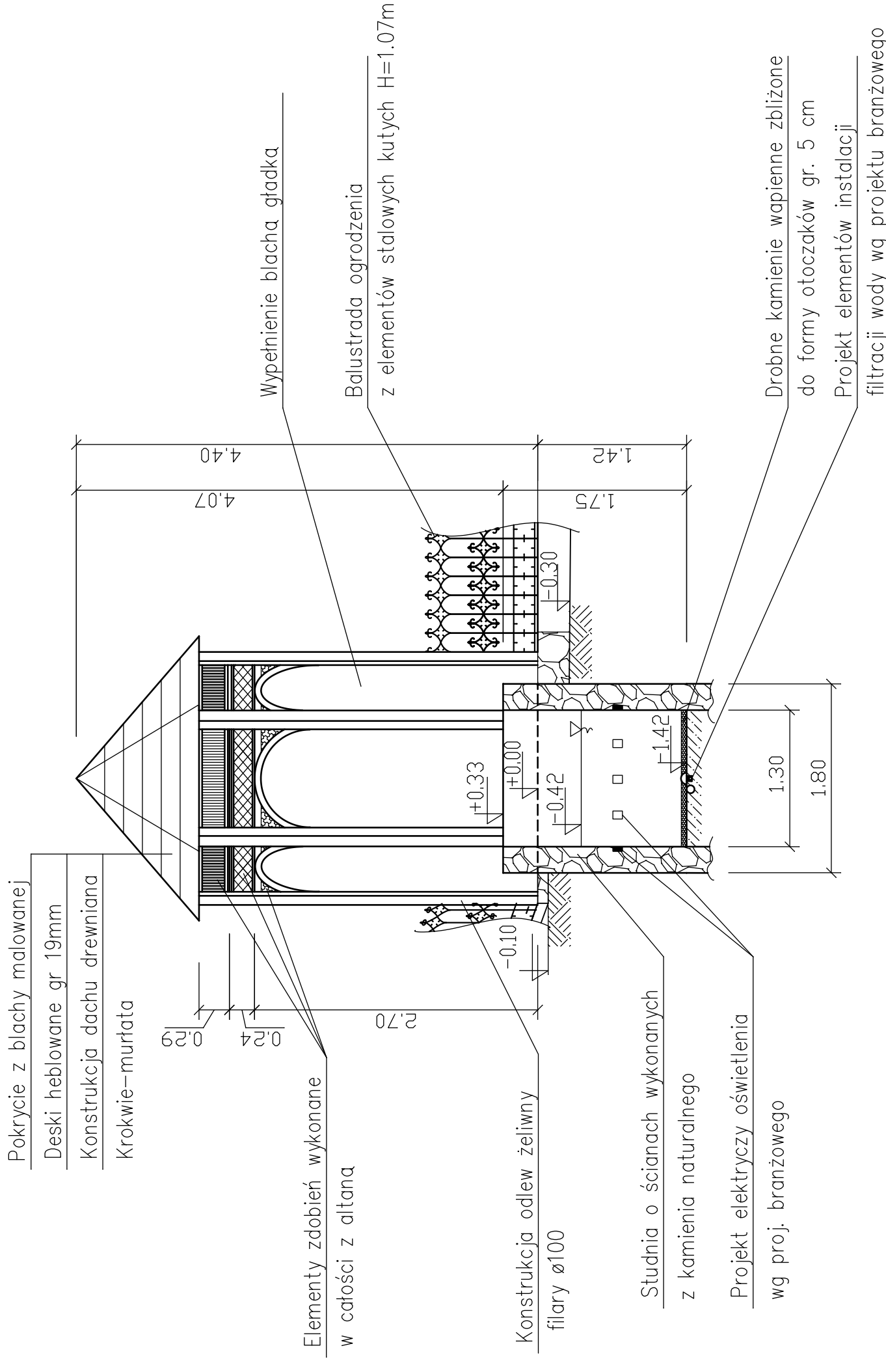


Zakres prac remontowych:

- Oczyszczanie i odfr?uszczenie element?w wype?nie? i konstrukcji stalowych Studni Trzech Braci
- Oczyszczanie stalowych element?w ogrodzenia
- Zabezpieczenie w/w element?w wyrobami antykorozyjnymi z malowaniem farbami nawierzchniowymi
- Oczyszczanie element?w kamiennych studni metod? mechaniczn?, strumieniem suchego powietrza stopie? wynosi Sa 21/2

PRZEKRÓJ A-A

skala 1:50

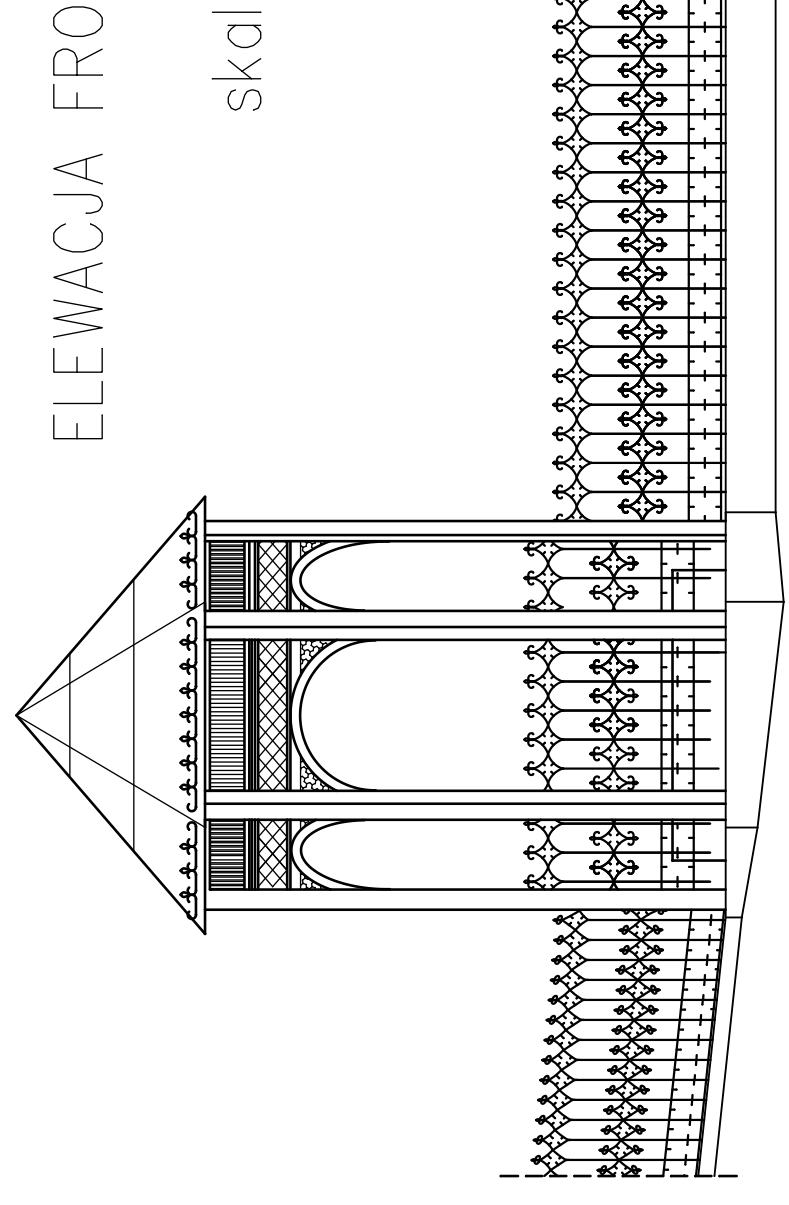


MIASTOPROJEKT CIESZYN spółka z o.o.	
Branża: Architektura	Cn 344
Faza: Projekt Budowlano Wykonawczy	
Objekt: Remont Zabytkowej Studni Trzech Braci w Cieszynie dz. 57/2	
Treść rysunku: Elewacja frontowa, tylnia, przekrój A-A	
Data wykonania: 12.2009	Skala: 1:50
Autor projektu: mgr inż. arch. L. Gross	
Współpraca:	
Opracował: mgr inż. B. Dejnaka	
Sprawił: mgr inż. R. Raszka	
Prezes zarządu: inż. S. Serafin	
Pow. Matricy w nr. 2	Rys. nr. 7
Licencja # 1243352	

- Podk?ad gruntowy Unikor C/Cekor R/
- Oczyszczanie i malowanie emaliami chlorokauczukowymi w kolorze RAL 6019 metod? natrysku pneumatycznego
- Uwaga:** Odtworzenie istniej?cej kolorystyki
- Impregnacja coko?u i studni

ELEWACJA FRONTOWA

skala 1:50



ELEWACJA TYLNA

skala 1:50

