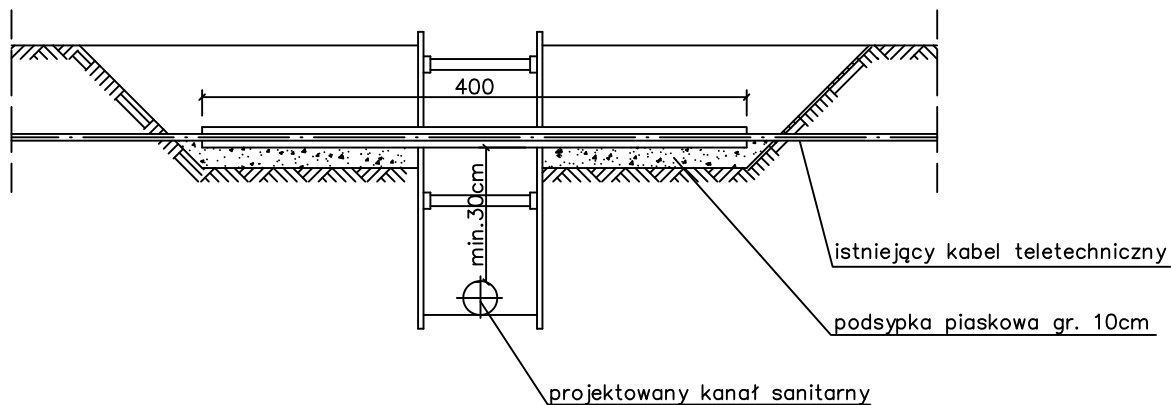
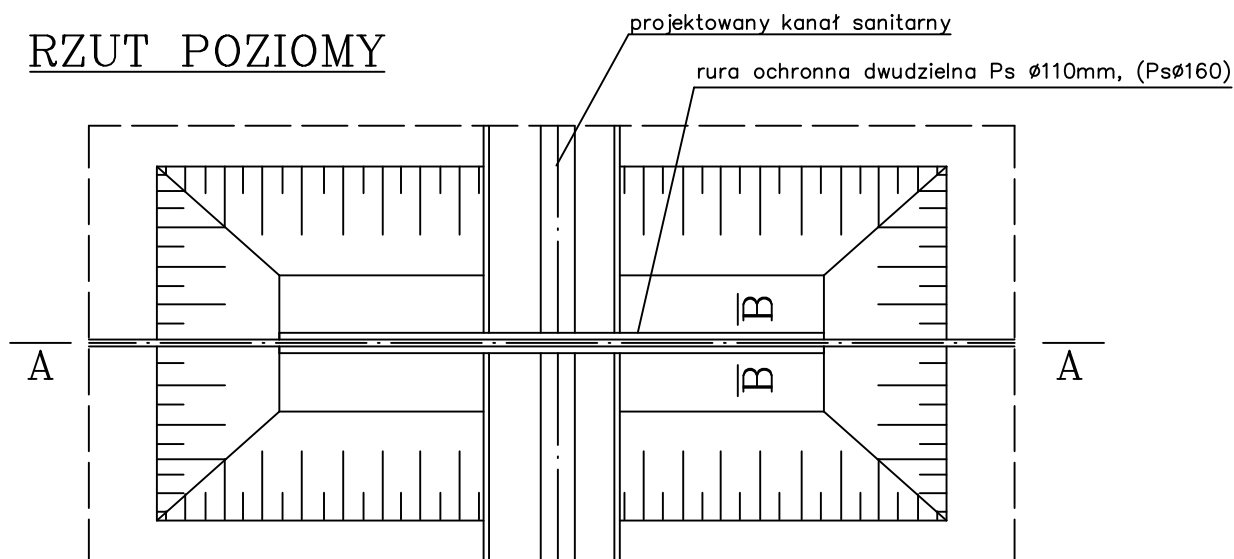


# PRZEKRÓJ A-A



# RZUT POZIOMY



# PRZEKRÓJ B-B



## UWAGI:

1. Końce rury ochronnej uszczelić pianką poliuretanową
2. Prace w miejscu zbliżeń i skrzyżowań z kablami teletechnicznymi należy prowadzić pod nadzorem właściciela uzbrojenia podziemnego

<b>MIASTOPROJEKT CIESZYN</b> spółka z o.o.	
Branża: Instalacje wod.-kan.	Cn 344
Faza: Projekt budowlano-wykonawczy	
Obiekt: Remont Zabytku Studnia Trzech Braci w Cieszynie	
Treść rysunku: Zabezpieczenie kabla telefonicznego	
Data wykonania: 01.2010	Skala:
Autor projektu: mgr inż. J. Jarząb	
Współpraca:	
Opracował: mgr inż. J. Jarząb	
Sprawdzał: mgr inż. A. Jarząb	
Prezes zarządu: inż. S. Serafin	
Pow. Matrycy w m <sup>2</sup> :	Rys. nr: K-5
Licencja # 1243352	