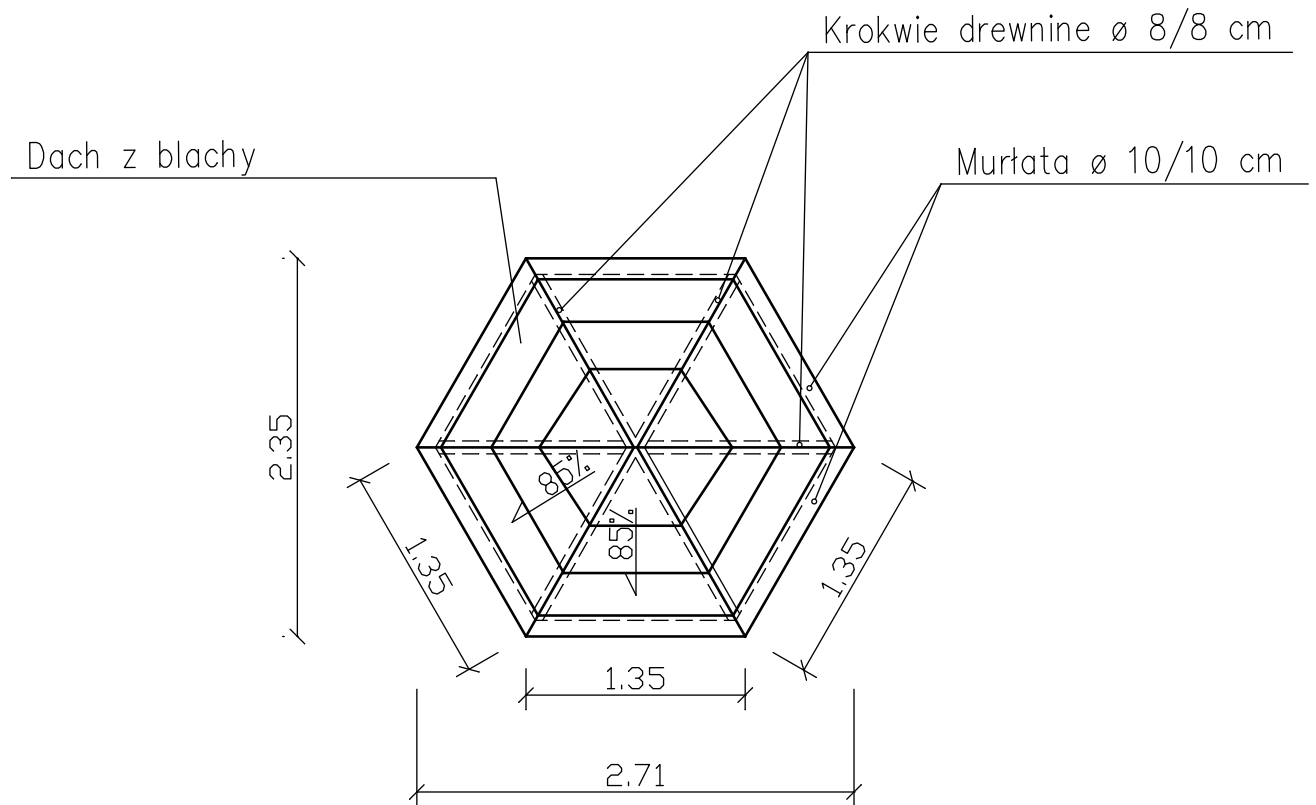


RZUT DACHU

skala 1:50



MIASTOPROJEKT CIESZYN spółka z o.o.	
Branża: Architektura	Cn 344
Faza: Inwentaryzacja Budowlana	
Obiekt: Remont Zabytkowej Studni Trzech Braci w Cieszynie dz. 57/2	
Treść rysunku: Rzut dachu	
Data wykonania: 12.2009	Skala: 1:50
Autor projektu:	
Współpraca: inż. S. Serafin	
Opracował: mgr inż. B. Dejnaka	
Sprawdzał: mgr inż. R. Raszka	
Prezes zarządu: inż. S. Serafin	
Pow. Matrycy w m: ²	Rys. nr: 3
Licencja # 1243352	