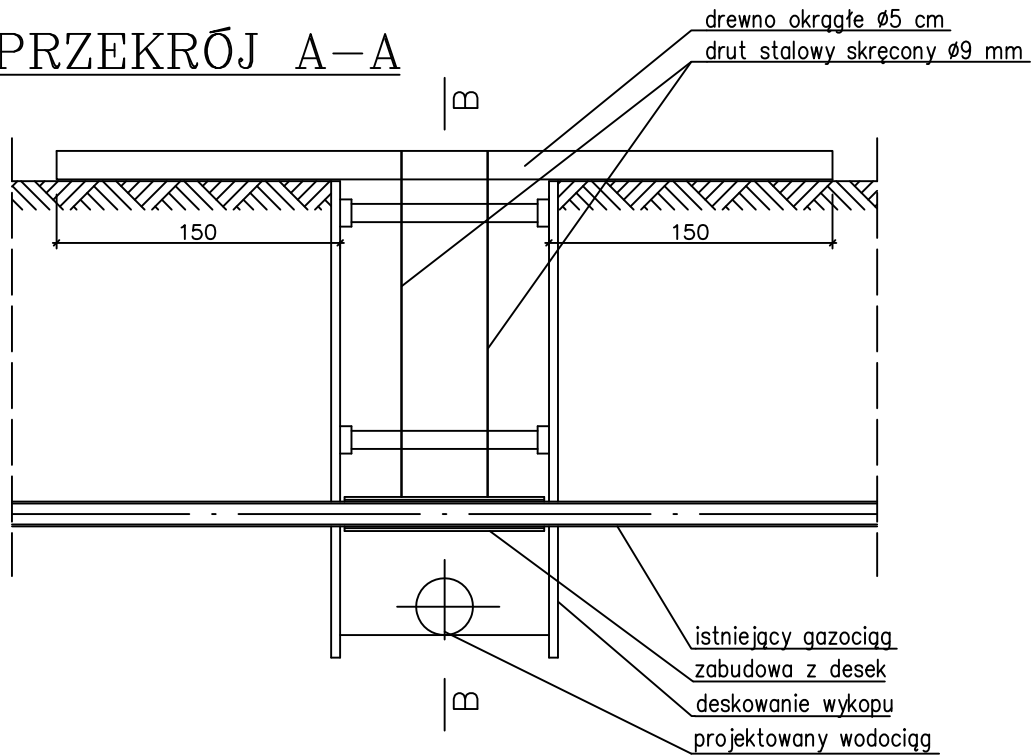
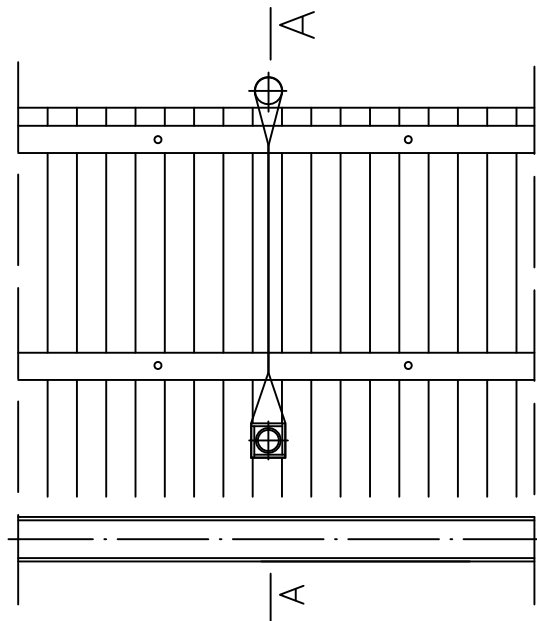


Podwieszenie gazociągu na okres robót

PRZEKRÓJ A-A



PRZEKRÓJ B-B



MIASTOPROJEKT CIESZYN spółka z o.o.	
Branża: Instalacje wod.-kan.	Cn 344
Faza: Projekt budowlano-wykonawczy	
Obiekt: Remont Zabytku Studnia Trzech Braci w Cieszynie	
Treść rysunku: Zabezpieczenie gazociągu	
Data wykonania: 01.2010	Skala:
Autor projektu: mgr inż. J. Jarząb	
Współpraca:	
Opracował: mgr inż. J. Jarząb	
Sprawdzał: mgr inż. A. Jarząb	
Prezes zarządu: inż. S. Serafin	
Pow. Matrycy w nr:	Rys. nr: W-6
Licencja # 1243352	