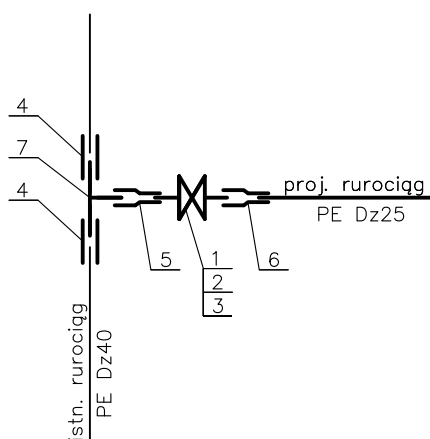


Dn40/Dz25 /W1/



ZESTAWIENIE ELEMENTÓW

| Nr | Wyszczególnienie | Jedn. | Ilość | Producent | Nr katalogowy |
|----|--|-------|-------|-----------|---------------|
| 1 | zasuwa Dz32/ 1" POM z króćcami PE do zgrzewania | szt. | 1 | HAWLE | 2660 |
| 2 | skrzynka do zasuw domowych | szt. | 1 | HAWLE | 1650 |
| 3 | teleskopowa obudowa do zasuw do przyłączy domowych | szt. | 1 | HAWLE | 9601 |
| 4 | mufa elektrooporowa MB/UB, FRIALEN d40 | szt. | 2 | FRIATEC | T-612 683 |
| 5 | mufa elektrooporowa redukcyjna PE Dz40/Dz32 | szt. | 1 | FRIATEC | T-615 388 |
| 6 | mufa elektrooporowa redukcyjna PE Dz32/Dz25 | szt. | 3 | FRIATEC | T-615 502 |
| 7 | trójnik równoprzelotowy PE Dz40 | szt. | 1 | FRIATEC | 800 096 |

MIASTOPROJEKT CIESZYN spółka z o.o.

| | | |
|---|--------------|--------|
| Branża: Instalacje wod.-kan. | | Cn 344 |
| Faza: Projekt budowlano-wykonawczy | | |
| Obiekt: Remont Zabytku Studnia Trzech Braci w Cieszynie | | |
| Treść rysunku: Profil podłużny przyłącza wody | | |
| Data wykonania: 01.2010 | Skala: . | |
| Autor projektu: mgr inż. J. Jarząb | | |
| Współpraca: | | |
| Opracował: mgr inż. J. Jarząb | | |
| Sprawdzał: mgr inż. A. Jarząb | | |
| Prezes zarządu: inż. S. Serafin | | |
| Pow. Matrycy w nr: | Rys. nr: W-5 | |
| Licencja # 1243352 | | |