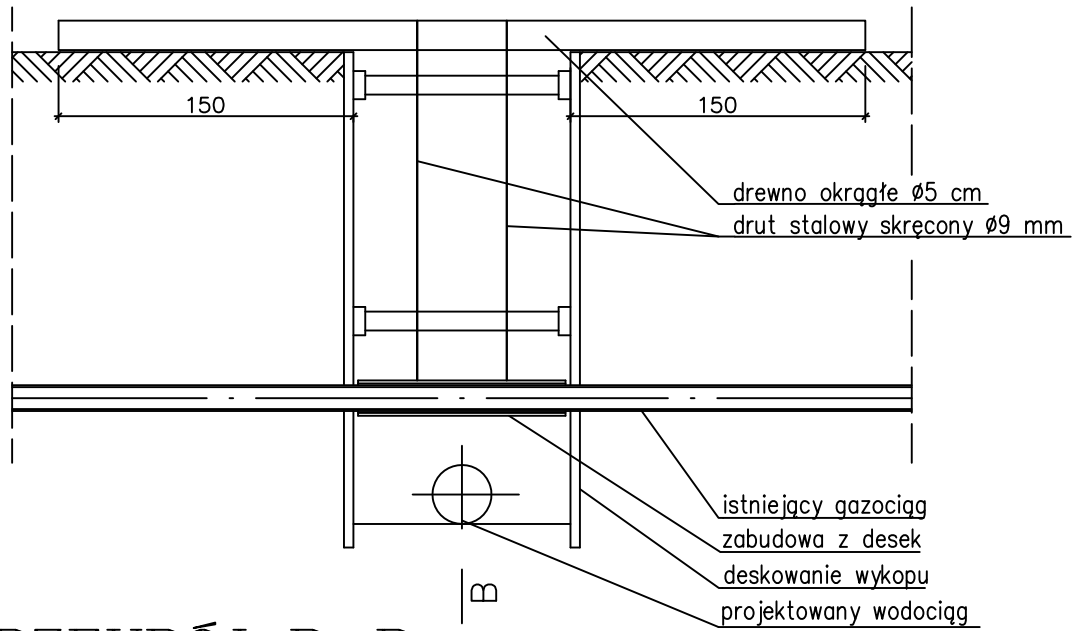
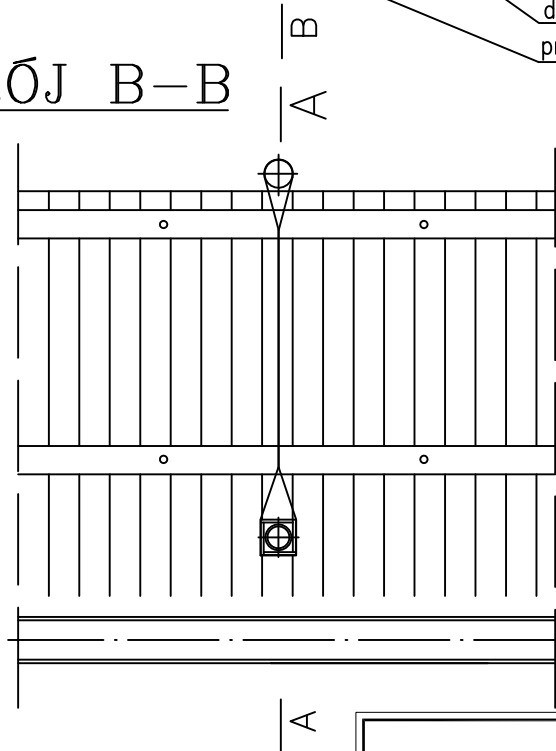


Podwieszenie gazociągu na okres robót

PRZEKRÓJ A-A



PRZEKRÓJ B-B



LENA DESIGN STUDIO AGNIESZKA PARCZEWSKA
PRACOWNIA PROJEKTOWA

34-325 ŁODYGOWICE SPORTOWA 25

TEL. 0-604 22 36 97

WSZELKIE PRAWA ZASTRZEŻONE
DOKONYWANIE NA RYSUNKU ZMIAN, POPRAWEK, UZUPELNIENI ITP. ORAZ JEGO
ROZPOWSZCZANIE BEZ ZGODY JEDNOSTKI AUTORSKIEJ JEST ZABRONIONE

INWESTOR:

URZĄD MIASTA CIESZYN
Cieszyn

TEMAT
OPRACOWANIA:

**PROJEKT BUDOWLANY REWALORYZACJI
WZGÓRZA ZAMKOWEGO W CIESZYNIE**

ADRES:
INWESTYCJI

**WZGÓRZE ZAMKOWE
CIESZYN**

TYTUŁ
RYSUNKU:

ZABEZPIECZENIE GAZOCIĄGU

PROJEKTANT:

MGR INŻ. JERZY JARZĄB
NR UPR: 570/01

SPRAWDZAJĄCY:

MGR INŻ. ANNA JARZĄB
NR UPR: 359/01

BRANŻA:

SIECI I INSTALACJE WOD-KAN

NR ARKUSZA:

WK-10

FAZA:

PROJEKT BUDOWLANY

SKALA:

PROJEKT NR:

01/2004/PW

DATA:

LUTY 2007

■