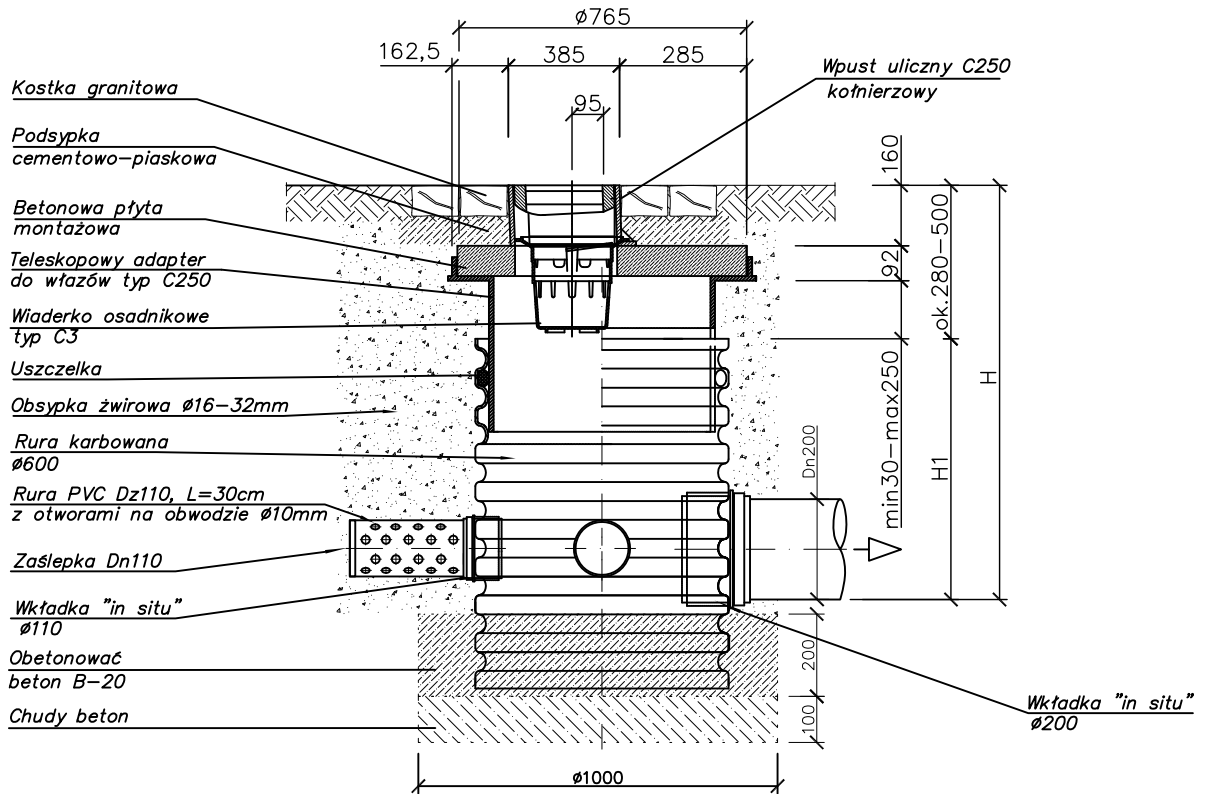
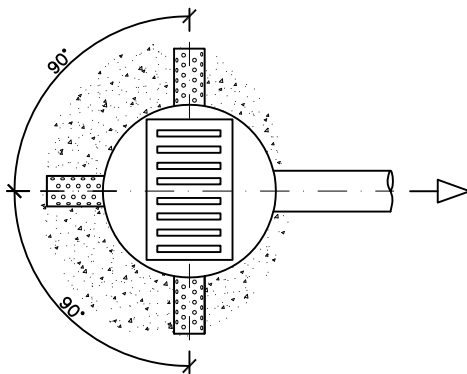


# Studzienka deszczowa Dn600 z wpustem ulicznym "w5"



Schemat instalacji rur drenazowych



Wymiary

Nr wpustu	H [mm]	H1 [mm]
w5	800	ok. 500

<b>LENA DESIGN STUDIO</b> AGNIESZKA PARCZEWSKA PRACOWNIA PROJEKTOWA 34-325 ŁODYGOWICE SPORTOWA 25 TEL. 0-604 22 36 97			
<small>WSZELKIE PRAWA ZASTRZEŻONE DOKONYWANIE NA RYSUNKU ZMIAN, POPRAWEK, UZUPEŁNIENI I TP, ORAZ JEGO ROZPOWSZCZNIANIE BEZ ZGODY JEDNOSTKI AUTORSKIEJ JEST ZABRONIONE</small>			
INWESTOR:	<b>URZĄD MIASTA CIESZYN Cieszyn</b>		
TEMAT OPRACOWANIA:	<b>PROJEKT BUDOWLANY REWALORYZACJI WZGÓRZA ZAMKOWEGO W CIESZYNIE</b>		
ADRES: INWESTYCJI	<b>WZGÓRZE ZAMKOWE CIESZYN</b>		
TYTUŁ RYSUNKU:	<b>WPUST DESZCZOWY "w5"</b>		
PROJEKTANT:	MGR INŻ. JERZY JARZĄB NR UPR: 570/01 UW Katowice		
SPRAWDZAJĄCY:	MGR INŻ. ANNA JARZĄB NR UPR: 359/01 UW Katowice		
BRANŻA:	<b>SIĘCI I INSTALACJE WOD-KAN</b>	NR ARKUSZA: <b>WK-6</b>	
FAZA:	<b>PROJEKT BUDOWLANY</b>	SKALA:	
PROJEKT NR:	<b>01/2004/PW</b>	DATA:	<b>LISTOPAD 2008</b>