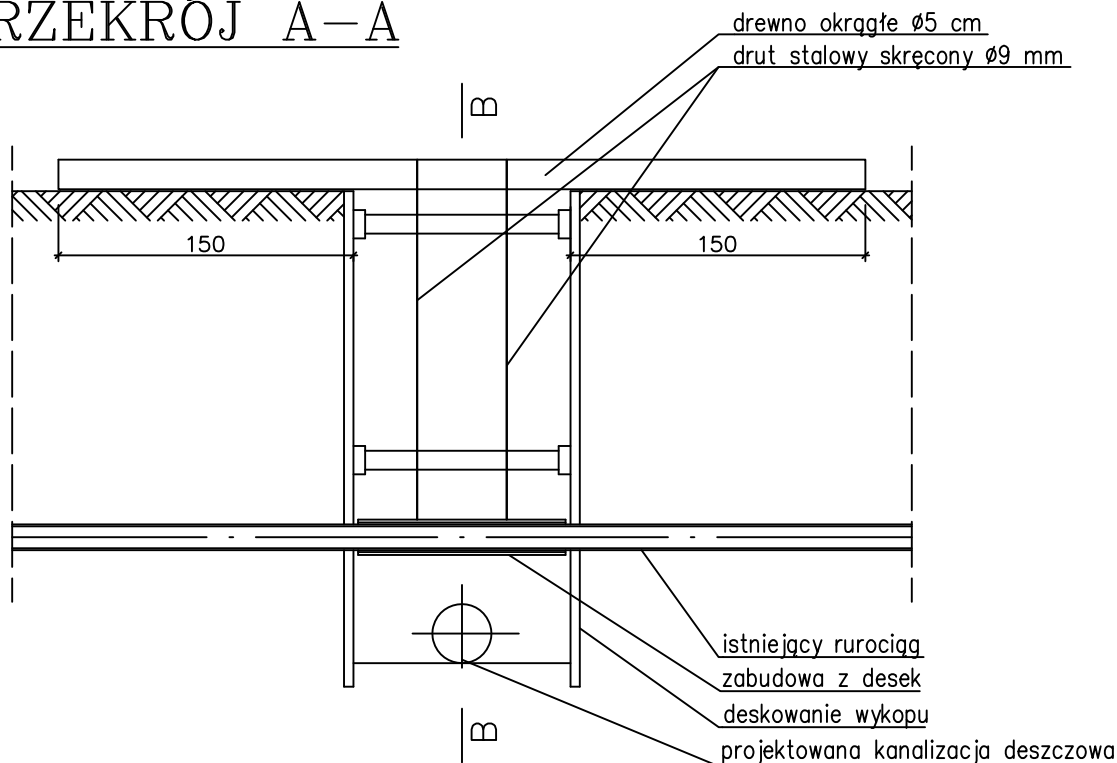
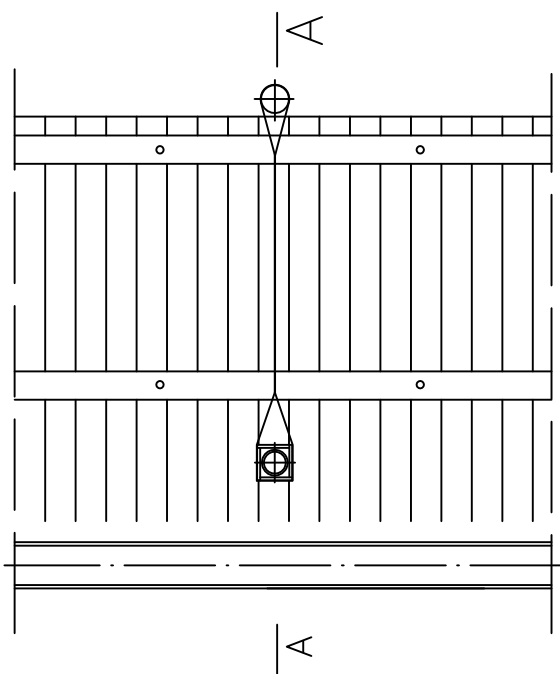


Podwieszenie rurociągu na okres robót (gazociąg, wodociąg, CO)

PRZEKRÓJ A-A



PRZEKRÓJ B-B



LENA DESIGN STUDIO		<small>AGNIESZKA PARCZEWSKA PRACOWNIA PROJEKTOWA</small>
<small>34-325 ŁODYGOWICE SPORTOWA 25</small>		<small>TEL. 0-604 22 36 97</small>
<small>WSZELKIE PRAWA ZASTRZEŻONE DOKONYWANIE NA RYSUNKU ZMIAN, POPRAWEK, UZUPEŁNIENI I TP, ORAZ JEGO ROZPOWSZCZNIANIE BEZ ZGODY JEDNOSTKI AUTORSKIEJ JEST ZABRONIONE</small>		
INWESTOR:	URZĄD MIASTA CIESZYN Cieszyn	
TEMAT OPRACOWANIA:	PROJEKT BUDOWLANY REWALORYZACJI WZGÓRZA ZAMKOWEGO W CIESZYNIE	
ADRES: INWESTYCJI	WZGÓRZE ZAMKOWE CIESZYN	
TYTUŁ RYSUNKU:	ZABEZPIECZENIE RUROCIĄGU (gazociąg, wodociąg, CO)	
PROJEKTANT:	MGR INŻ. JERZY JARZĄB NR UPR: 570/01 UW Katowice	
SPRAWDZAJĄCY:	MGR INŻ. ANNA JARZĄB NR UPR: 359/01 UW Katowice	
BRANŻA:	SIECI I INSTALACJE WOD-KAN	NR ARKUSZA: WK-8
FAZA:	PROJEKT BUDOWLANY	
PROJEKT NR:	01/2004/PW	DATA: LISTOPAD 2008