

Kineta PE - przepływowa  
DN 160 nr kat. 3064634251  
DN 200 nr kat. 3064638251  
DN 250 nr kat. 3064642251  
DN 315 nr kat. 3064646251  
DN 400 nr kat. 3064650000

Kineta PE - przepływowa  
DN 160 nr kat. 3064634231  
DN 200 nr kat. 3064638231  
DN 250 nr kat. 3064642231  
DN 315 nr kat. 3064646231

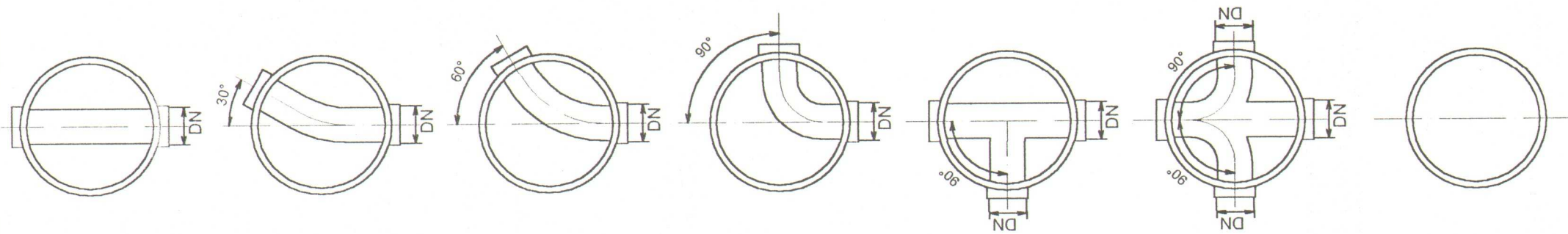
Kineta PE - przepływowa  
DN 160 nr kat. 3064634221  
DN 200 nr kat. 3064638221  
DN 250 nr kat. 3064642221  
DN 315 nr kat. 3064646221

Kineta PE - przepływowa  
DN 160 nr kat. 3064634211  
DN 200 nr kat. 3064638211  
DN 250 nr kat. 3064642211  
DN 315 nr kat. 3064646211

Kineta PE - połączeniowa  
DN 160 nr kat. 3064634311  
DN 200 nr kat. 3064638311  
DN 250 nr kat. 3064642311  
DN 315 nr kat. 3064646311

Kineta PE- zbiorcza  
DN 160 nr kat. 3064634411  
DN 200 nr kat. 3064638411  
DN 250 nr kat. 3064642411  
DN 315 nr kat. 3064646411

Kineta PE - ślepa  
nr kat. 3064600000



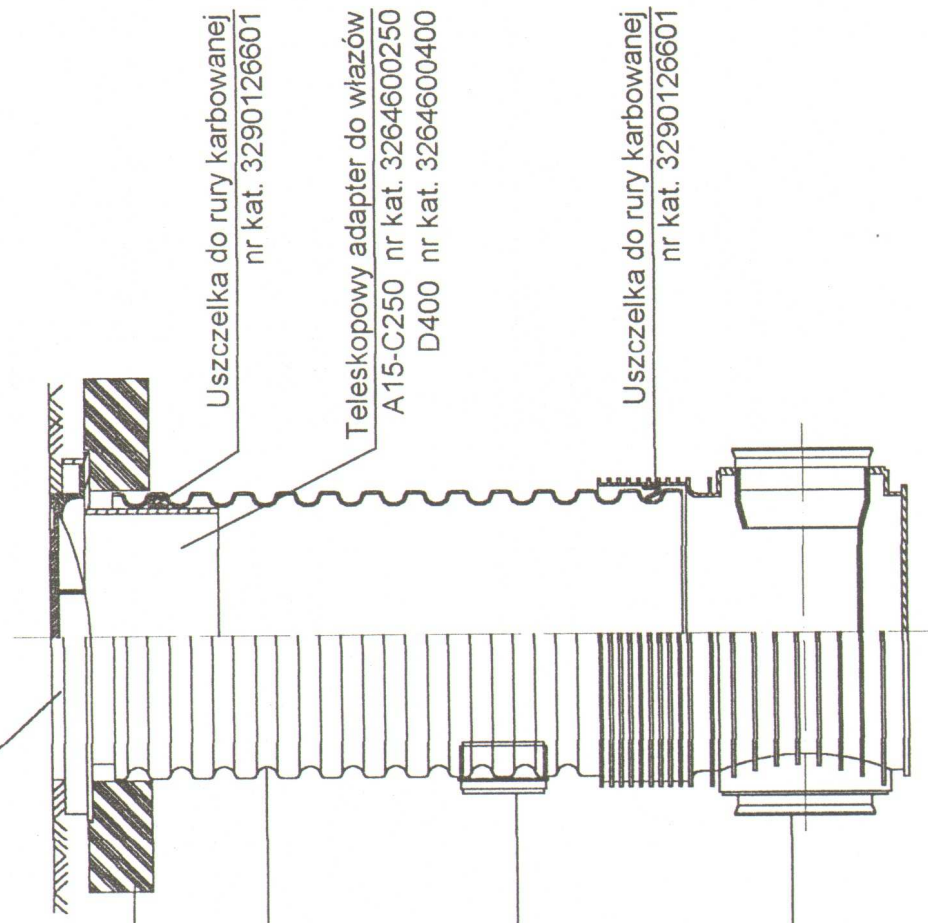
Właz żeliwny  
A 15 nr kat. 3164801085  
B 125 nr kat. 3164802085  
C 250 nr kat. 3164803085  
D 400 nr kat. 3164804085

Pierścień betonowy 1000/680  
nr kat. 3164931870

Rura karbowana PP  
l=1000mm nr kat. 3064116610  
l=2000mm nr kat. 3064116620  
l=3000mm nr kat. 3064116630  
l=6000mm nr kat. 3264116660

Wkładka "IN-SITU"  
Ø110 nr kat. 3064822407  
Ø160 nr kat. 3064823407  
Ø200 nr kat. 3264556027

Kineta PE



Uszczelka do rury karbowanej  
nr kat. 3290126601

Teleskopowy adapter do włazów  
A15-C250 nr kat. 3264600250  
D400 nr kat. 3264600400

Uszczelka do rury karbowanej  
nr kat. 3290126601

**FORMA** pracownia projektowa · prof.ORMA · pizemysław stawinoga  
bielsko-biała · ul.cieszyńska 60/7 · tel/fax: (0-33) 815-83-19 · e-mail: pro\_FORMA@o2.pl

Projekt zagospodarowania Góry Zamkowej w Cieszynie  
Cieszyn, skwer św. Melchiora Grodzieckiego  
Inwestor: Urząd Miejski w Cieszynie, Rynek 1, 43-400 Cieszyn

tytuł rysunku:

**STUDNIA KANALIZACYJNA**  
PEHD Dn600mm

projektowa i:

Tadeusz Rączka  
up.nr34/M/84

opracował:

TADEUSZ RĄCZKA  
Uprawn. bud. Nr ew. 34/M/84  
w zak. sieci i instalacji sanitarnych  
43-300 BIELSKO-BIAŁA  
ul. Sobolewskiego 99/98, tel. 251-25  
nr rys. 5