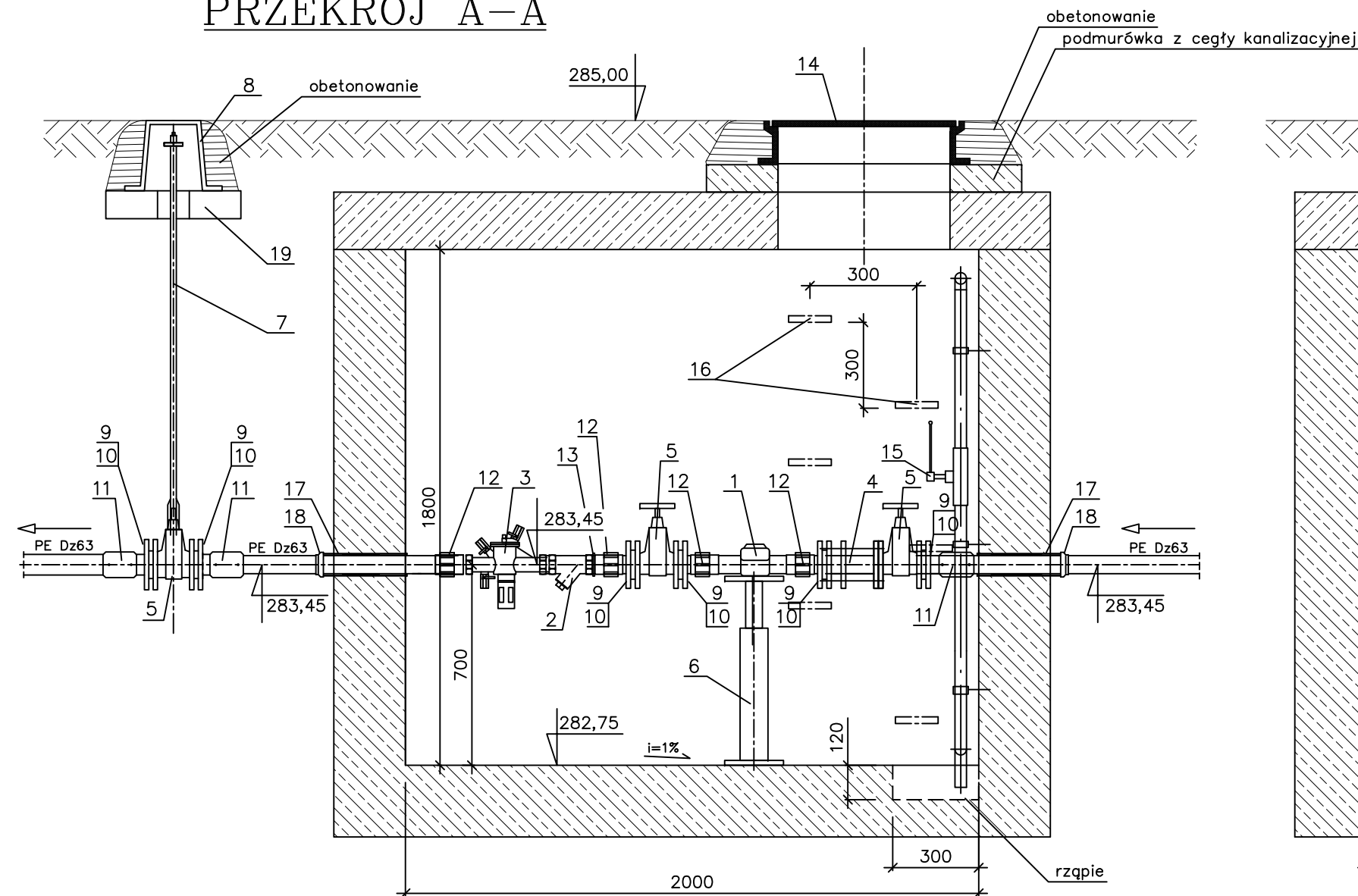
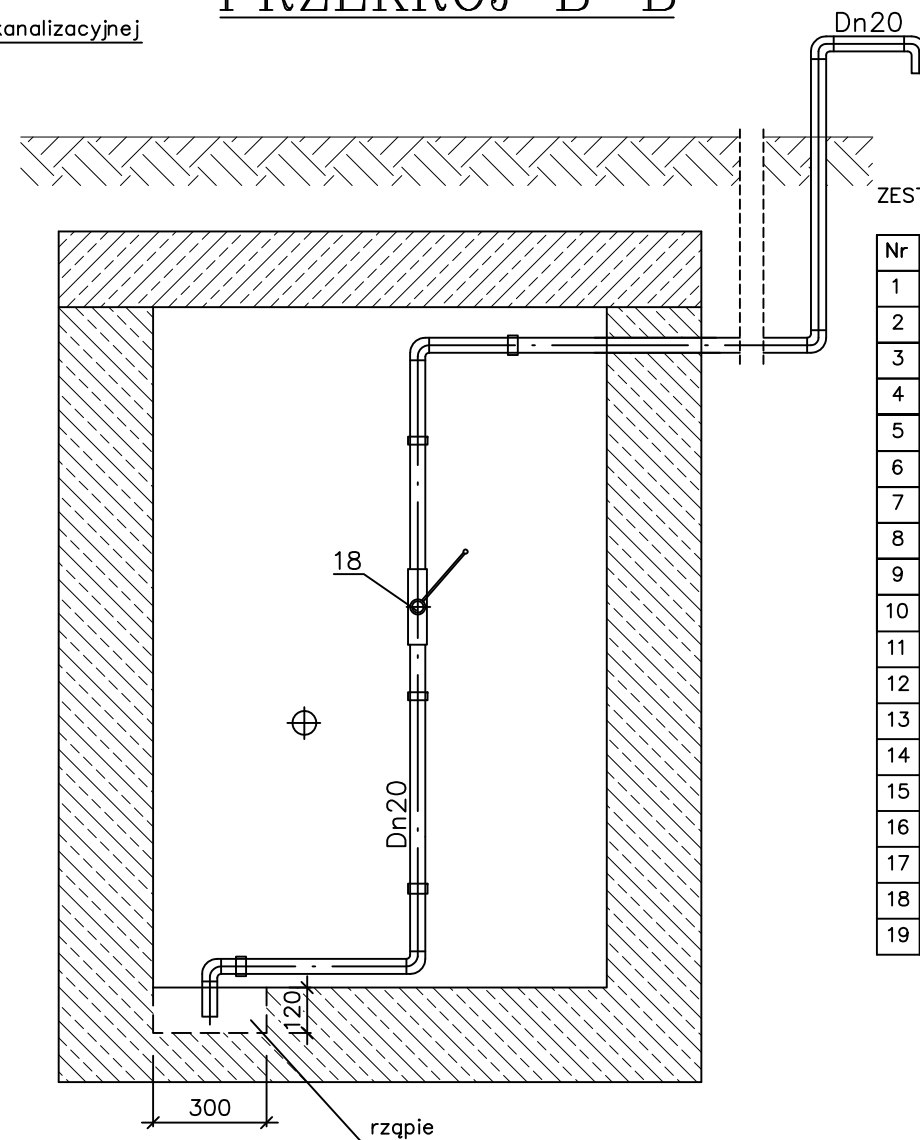


PRZEKRÓJ A-A



PRZEKRÓJ B-B



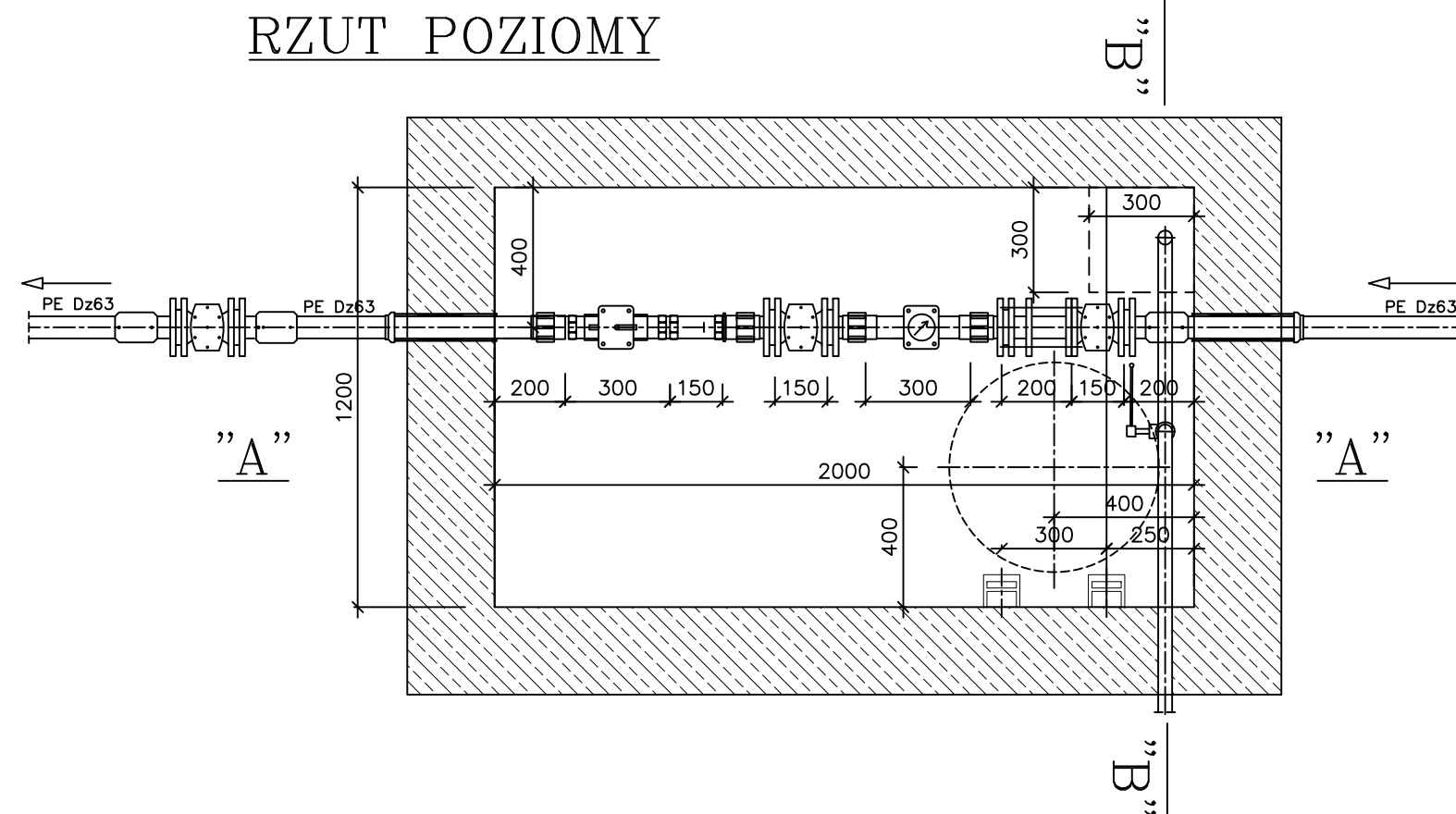
ZESTAWIENIE ELEMENTÓW

Nr	Wyszczególnienie	Jedn.	Ilość	Producent	Nr katalogowy
1	wodomierz skrzydełkowy WS10 Dn40 klasa B, Qn=10m3/h	szt.	1	PoWoGaz	
2	filtr siatkowy typ FY30-2"	szt.	1	Honeywell	
3	zawór antyskażeniowy klasy BA typ BA294-2"	szt.	1	Honeywell	
4	kształtka montażowo-demontażowa Dn50	szt.	1	HAWLE	9810
5	zasuwa kołnierzowa typ E2 PN10 Dn50	szt.	3	HAWLE	4000E2
6	podparcie wodomierza - wyk. indywidualne	szt.	1		
7	teleskopowa obudowa do zasuw	szt.	1	HAWLE	9500E2
8	skrzynka uliczna do zasuw	szt.	1	HAWLE	1750
9	tuleja kołnierzowa PE Dz/DN 63/50 BE	szt.	6	FRIATEC	800 281
10	kołnierz BFL Dz63/Dn50, FRIALEN	szt.	6	FRIATEC	470 608 010
11	mufa elektrooporowa MB/UB, FRIALEN SDR11 d63	szt.	3	FRIATEC	T-612 685
12	łącznik Polyrac Dz63/2" gw	szt.	4	WAVIN	325 230 3110
13	nypl 2" stal ocynk.	szt.	1		
14	właz żeliwny Dn600 klasy D400kN wodoszczelny	szt.	1	Stąporków	804 160
15	pompa skrzydełkowa Dn20	szt.	1		
16	stopnie złączowe żeliwne	szt.	6		
17	rura stalowa ø88,9x6mm L=300mm	szt.	2		
18	manszeta elastomerowa Dn90/Dn63	szt.	2	Integra	
19	piersień betonowy pod skrzynkę uliczną	szt.	1	Integra	

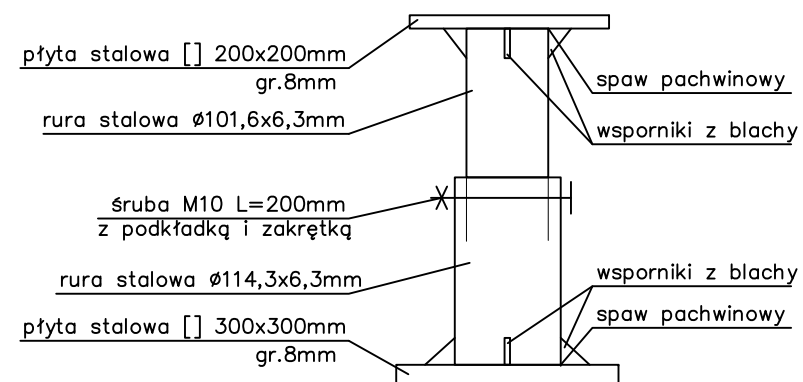
Uwagi:

1. Połączenia kołnierzowe zabudowane w ziemi zabezpieczyć folią termokurczliwą
2. Rurę odwodnieniową Dn20 wyprowadzić nad teren w pobliżu istn. muru kamiennego
3. Podporę wodomierza pomalować zestawem farb antykorozyjnych

RZUT POZIOMY



PODPORA WODOMIERZA



LENA DESIGN STUDIO		AGNIESZKA PARCZEWSKA PRACOWNIA PROJEKTOWA
34-22 LUDŹGOWICE SPORTOWA 25		TEL. 0464 23 36 97
WSZELKIE PRAWA ZASTRZEŻONE DOKONYWANE NA RYSUNKU ZMIAN, POPRAWEK, UZUPEŁNIENIE I T.P. ORAZ JEGO ROZPOWISZCZANIE BEZ ZGODY JEDYNOŚCI AUTORSKIEJ JEST ZABRONIONE		
INWESTOR:	URZĄD MIASTA CIESZYN Cieszyn	
TEMAT OPRACOWANIA:	PROJEKT BUDOWLANY REWALORYZACJI WZGÓRZA ZAMKOWEGO W CIESZYNI	
ADRES INWESTYCJI:	WZGÓRZE ZAMKOWE CIESZYN	
TYTUŁ RYSUNKU:	STUDZIENKA WODOMIERZOWA - RYS. TECHNOLOGICZNY	
PROJEKTANT:	MGR INŻ. JERZY JARZĄB NR UP: 570/01	
SPRAWDZAJĄCY:	MGR INŻ. ANNA JARZĄB NR UP: 359/01	
BRANŻA:	SIĘCI I INSTALACJE WOD-KAN	NR ARKUSZA: WK-4
FAZA:	PROJEKT BUDOWLANY	SKALA: 1:50
PROJEKT NR:	01/2004/PW	DATA: LUTY 2007