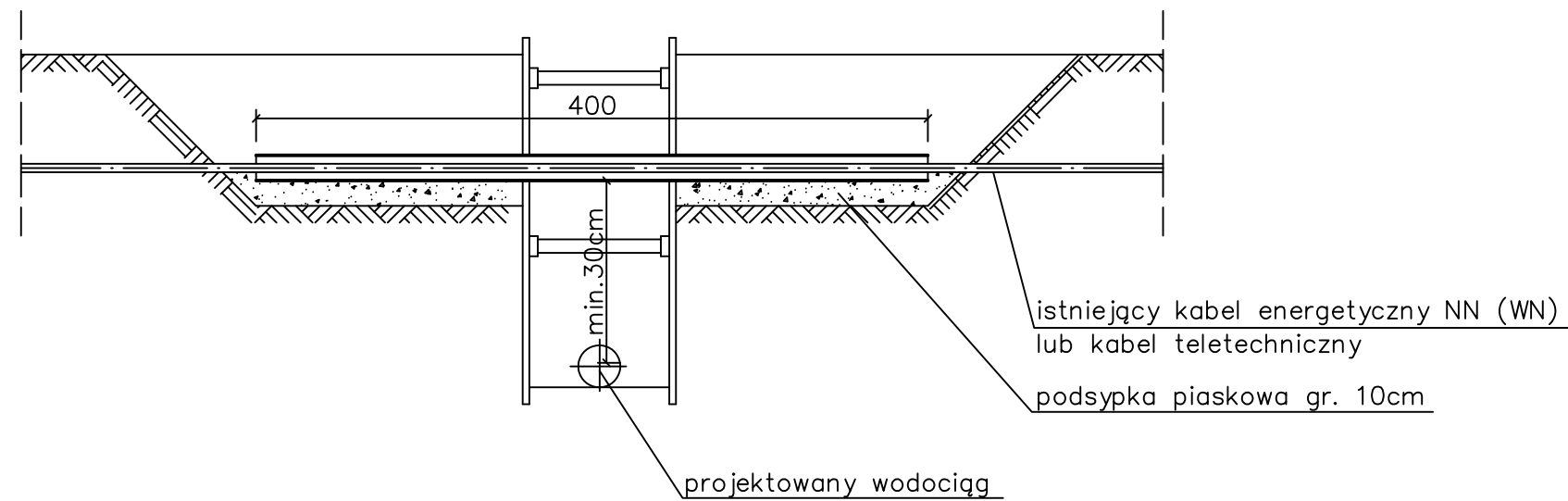
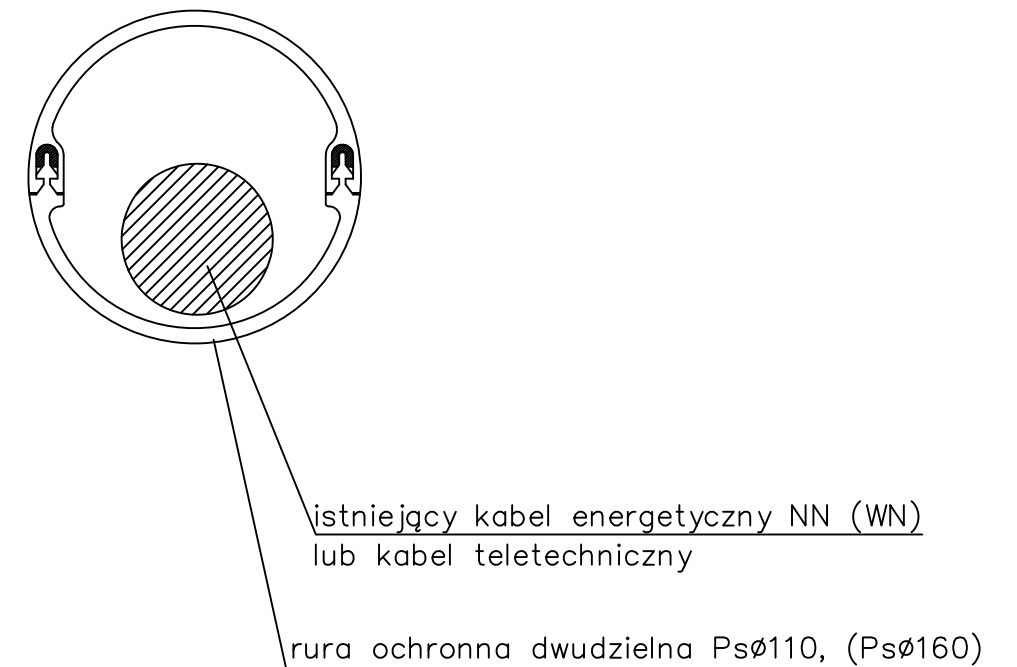


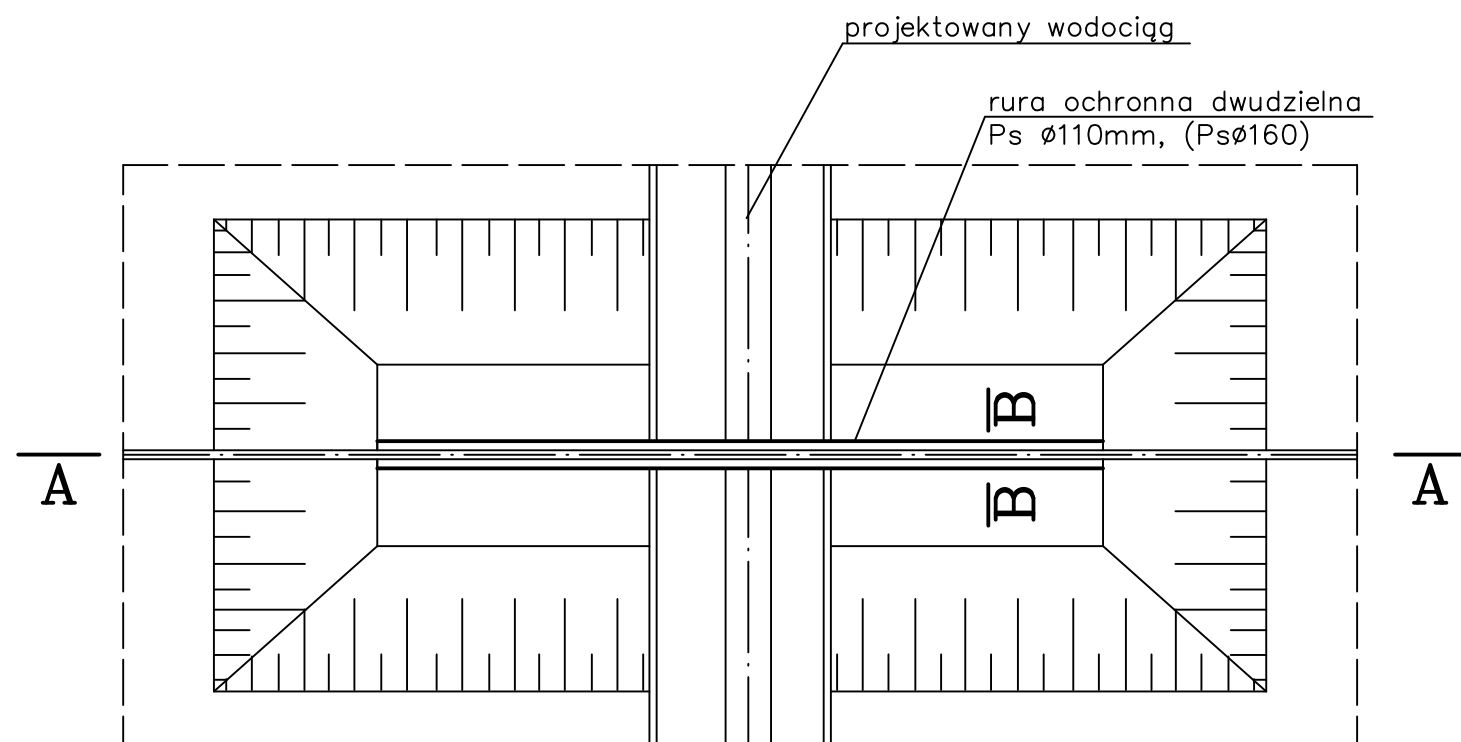
# PRZEKRÓJ A-A



# PRZEKRÓJ B-B



# RZUT POZIOMY



### UWAGI:

1. Prace w miejscu zbliżeń i skrzyżowań z kablami energetycznymi należy wykonywać pod nadzorem pracownika Zakładu Energetycznego
2. Zastosować rurę ochronną dwudzielną Ps110 dla kabla NN oraz Ps160 dla kabla WN
3. Końce rury ochronnej uszczelnić pianką poliuretanową
4. Prace w miejscu zbliżeń i skrzyżowań z kablami teletechnicznymi należy prowadzić pod nadzorem właściciela uzbrojenia podziemnego

<b>LENA DESIGN STUDIO</b> AGNIESZKA PARCZEWSKA PRACOWNIA PROJEKTOWA <small>34-325 ŁÓDŹCOWICE SPORTOWA 25 TEL. 0-604 22 36 97</small>	
<small>WSZELKIE PRAWA ZASTRZEŻONE DOKONYWANIE NA RYSUNKU ZMIAN, POPRAWEK, UZUPEŁNIENI I TP. ORAZ JEGO ROZPOWSZCZNIANIE BEZ ZGODY JEDNOSTKI AUTORSKIEJ JEST ZABRONIONE</small>	
INWESTOR:	<b>URZĄD MIASTA CIESZYN</b> Cieszyn
TEMAT OPRACOWANIA:	<b>PROJEKT BUDOWLANY REWALORYZACJI WZGÓRZA ZAMKOWEGO W CIESZYNIE</b>
ADRES INWESTYCJI:	<b>WZGÓRZE ZAMKOWE CIESZYN</b>
TYTUŁ RYSUNKU:	<b>ZABEZPIECZENIE KABLI ELEKTRYCZNYCH</b>
PROJEKTANT:	MGR INŻ. JERZY JARZĄB NR UPR: 570/01
SPRAWDZAJĄCY:	MGR INŻ. ANNA JARZĄB NR UPR: 359/01
BRANŻA:	<b>SIECI I INSTALACJE WOD-KAN</b>
FAZA:	<b>PROJEKT BUDOWLANY</b>
PROJEKT NR:	<b>01/2004/PW</b>
DATA:	<b>LUTY 2007</b>
NR ARKUSZA:	<b>WK-9</b>
SKALA:	