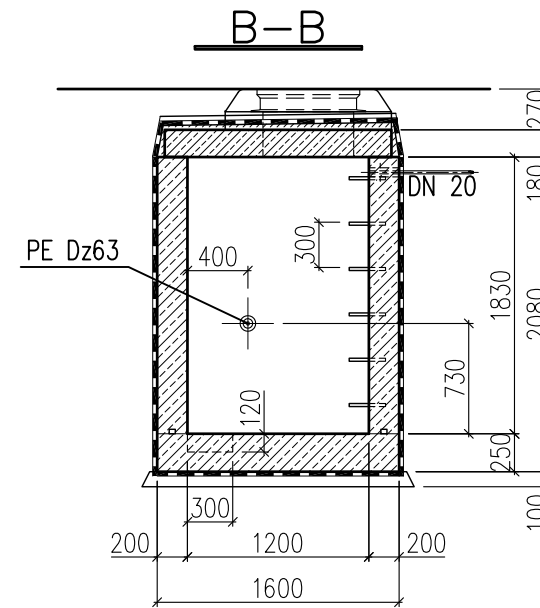
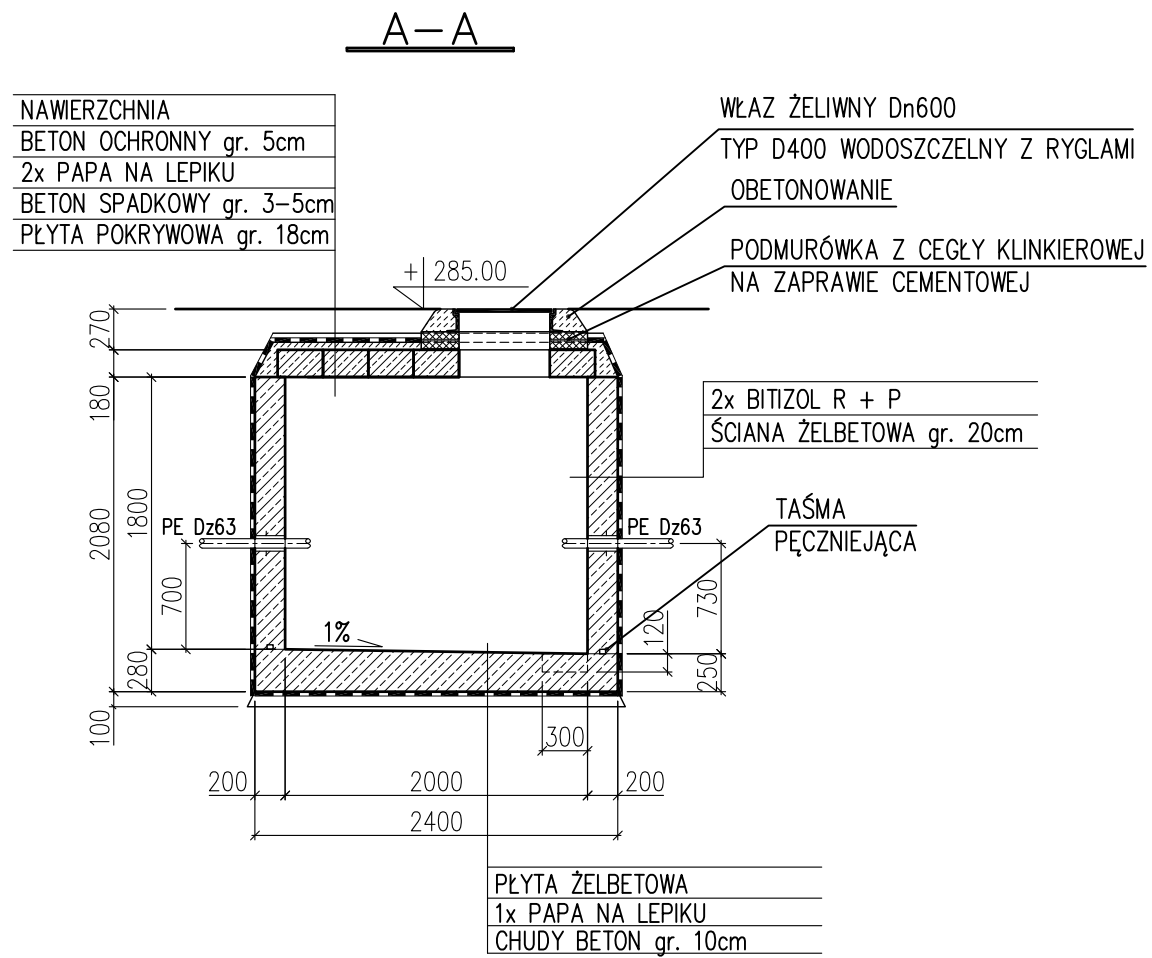


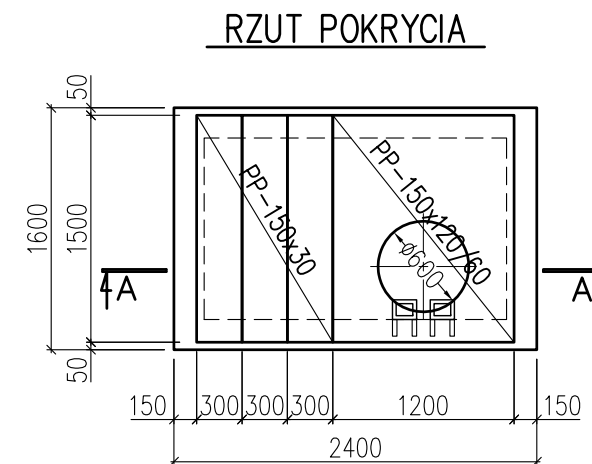
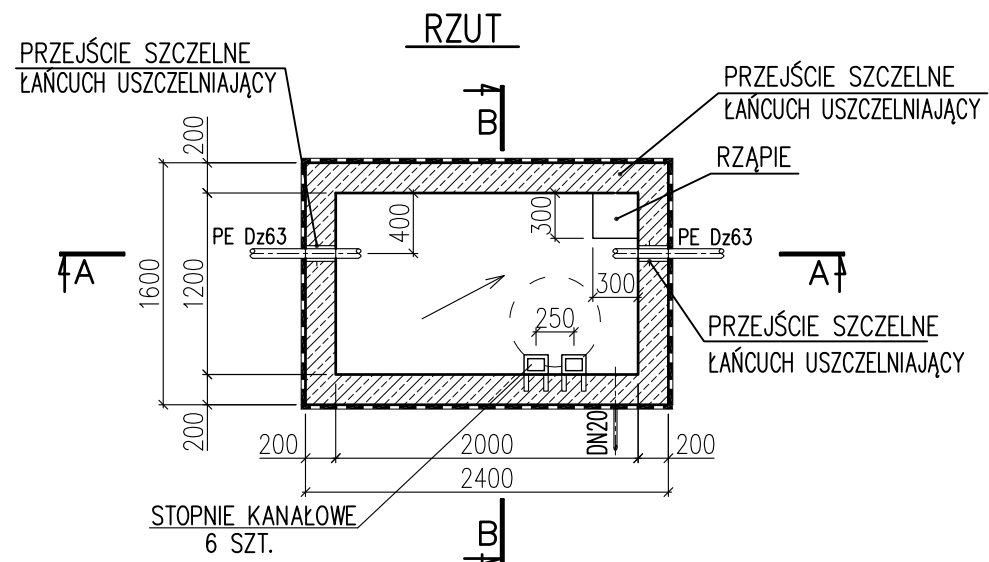
STUDZIENKA WODOMIERZOWA



UWAGA:

1. POWIERZCHNIĘ PŁYTY DENNEJ WYKONAĆ W SPADKU 1% DO RZĄPIA.
2. PRZERWY ROBOCZE USZCZELNIĆ TAŚMĄ PĘCZNIEJĄCĄ NP.: BENTONITOWO-SODOWĄ.

BETON 30



LENA DESIGN STUDIO		<small>AGNIESZKA PARCZEWSKA PRACOWNIA PROJEKTOWA</small>
<small>34-325 ŁODYGOWICE SPORTOWA 25</small>		<small>TEL. 0404 22 36 97</small>
<small>WSZELKIE PRAWA ZASTRZEŻONE DOKONYWANIE NA RYSUNKU ZMIAN, POPRAWEK, UZUPEŁNIENIE I TP. ORAZ JEGO ROZPOWSZCZANIE BEZ ZGODY JEDNOSTKI AUTORSKIEJ JEST ZABRONIONE</small>		
INWESTOR:	URZĄD MIASTA CIESZYN Cieszyn	
TEMAT OPRACOWANIA:	PROJEKT BUDOWLANY REWALORYZACJI WZGÓRZE ZAMKOWE W CIESZYNIE	
ADRES: INWESTYCJI:	WZGÓRZE ZAMKOWE CIESZYN	
TYTUŁ RYSUNKU:	STUDZIENKA WODOMIERZOWA - RYSUNEK SZALUNKOWY	
PROJEKTANT: W SPECJALNOŚCI KONSTR.-BUDOWL.	MGR INŻ. ZBIGNIEW GĘBCZYŃSKI NR UPR: SLK/0250/POOK/03	
BRANŻA:	SIECI I INSTALACJE WOD-KAN	NR ARKUSZA: WK-5
FAZA:	PROJEKT BUDOWLANY	SKALA: 1:50
PROJEKT NR:	01/2004/PW	DATA: GRUDZIEŃ 2006