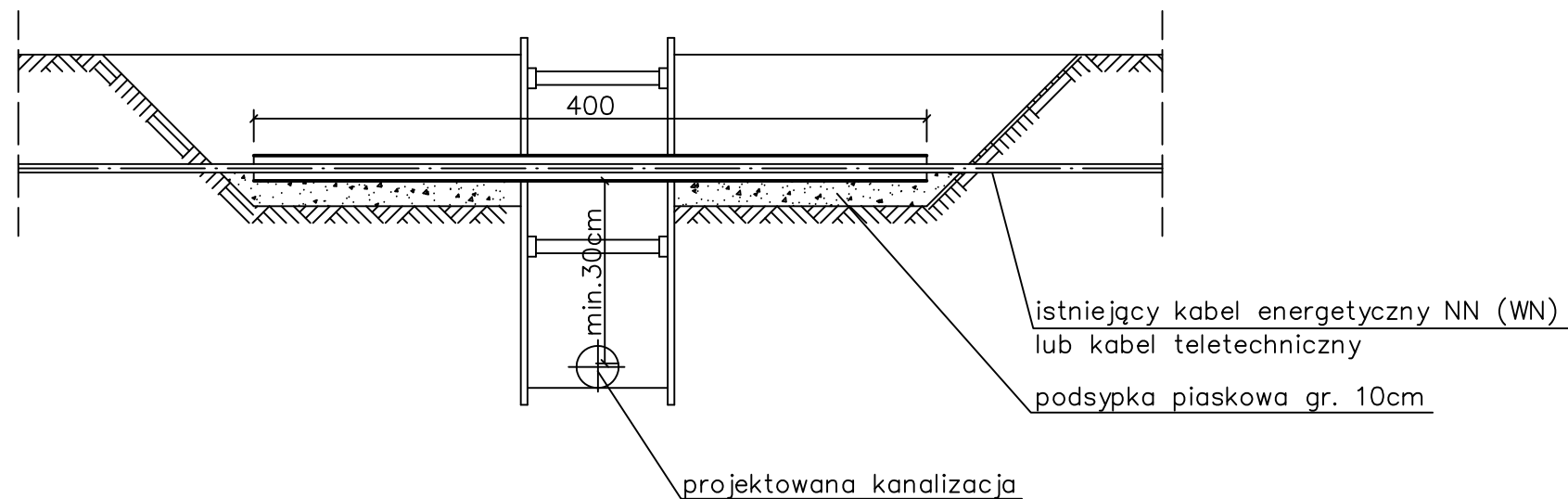
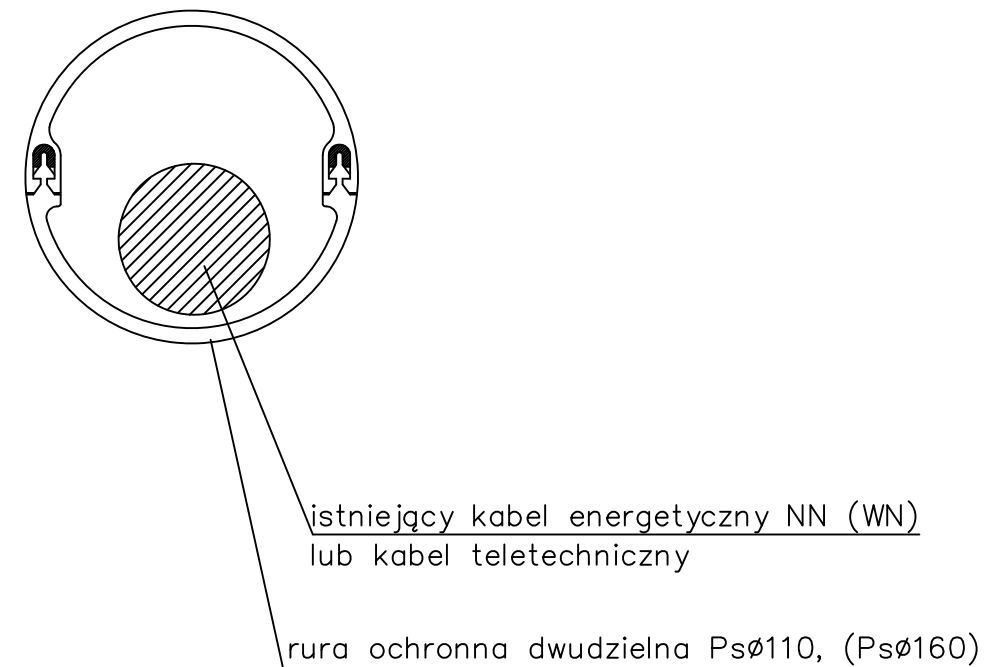


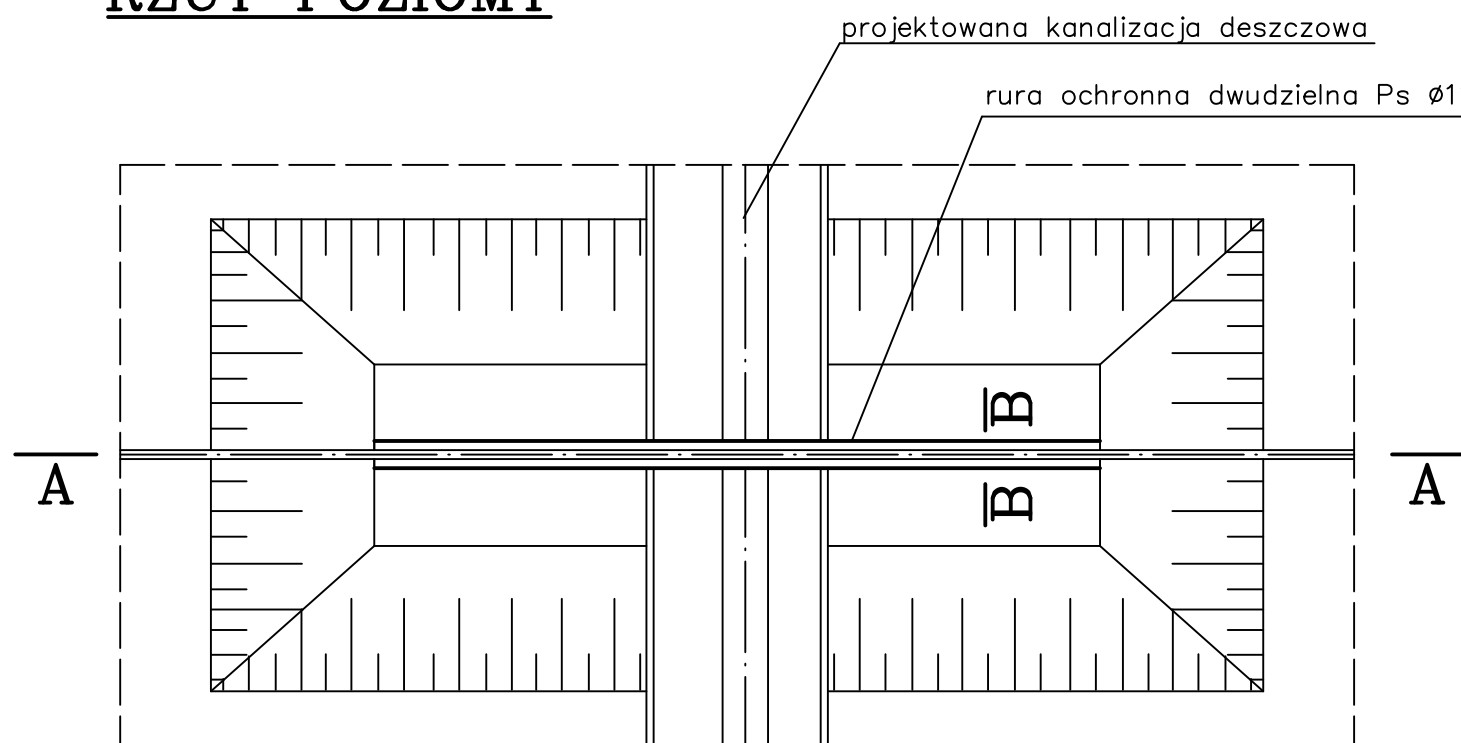
# PRZEKRÓJ A-A



# PRZEKRÓJ B-B



# RZUT POZIOMY



### UWAGI:

1. Prace w miejscu zbliżeń i skrzyżowań z kablami energetycznymi należy wykonywać pod nadzorem pracownika Zakładu Energetycznego
2. Zastosować rurę ochronną dwudzielną Psø110 dla kabla NN oraz Psø160 dla kabla WN
3. Końce rury ochronnej uszczelnąć pianką poliuretanową
4. Prace w miejscu zbliżeń i skrzyżowań z kablami teletechnicznymi należy prowadzić pod nadzorem właściciela uzbrojenia podziemnego

<b>LENA DESIGN STUDIO</b> AGNIESZKA PARCZEWSKA <small>PRACOWNIA PROJEKTOWA</small>	
<small>34-325 ŁÓDYŃCOWICE SPORTOWA 25 TEL. 0-604 22 36 97</small>	
<small>WSZELKIE PRAWA ZASTRZEŻONE          DOKONYWANIE NA RYSUNKU ZMIAN, POPRAWEK, UZUPELNIENI I TP. ORAZ JEGO          ROZPOWSZCZNIANIE BEZ ZGODY JEDNOSTKI AUTORSKIEJ JEST ZABRONIONE</small>	
INWESTOR:	<b>URZĄD MIASTA CIESZYN</b> Cieszyn
TEMAT OPRACOWANIA:	<b>PROJEKT BUDOWLANY REWALORYZACJI WZGÓRZA ZAMKOWEGO W CIESZYNIE</b>
ADRES INWESTYCJI:	<b>WZGÓRZE ZAMKOWE CIESZYN</b>
TYTUŁ RYSUNKU:	<b>ZABEZPIECZENIE KABLA ENERGETYCZNEGO I TELETECHNICZNEGO</b>
PROJEKTANT:	MGR INŻ. JERZY JARZĄB NR UPR: 570/01 UW Katowice
SPRAWDZAJĄCY:	MGR INŻ. ANNA JARZĄB NR UPR: 359/01 UW Katowice
BRANŻA:	<b>SIECI I INSTALACJE WOD-KAN</b>
FAZA:	<b>PROJEKT BUDOWLANY</b>
PROJEKT NR:	<b>01/2004/PW</b>
DATA:	<b>LISTOPAD 2008</b>
NR ARKUSZA:	<b>WK-7</b>
SKALA:	