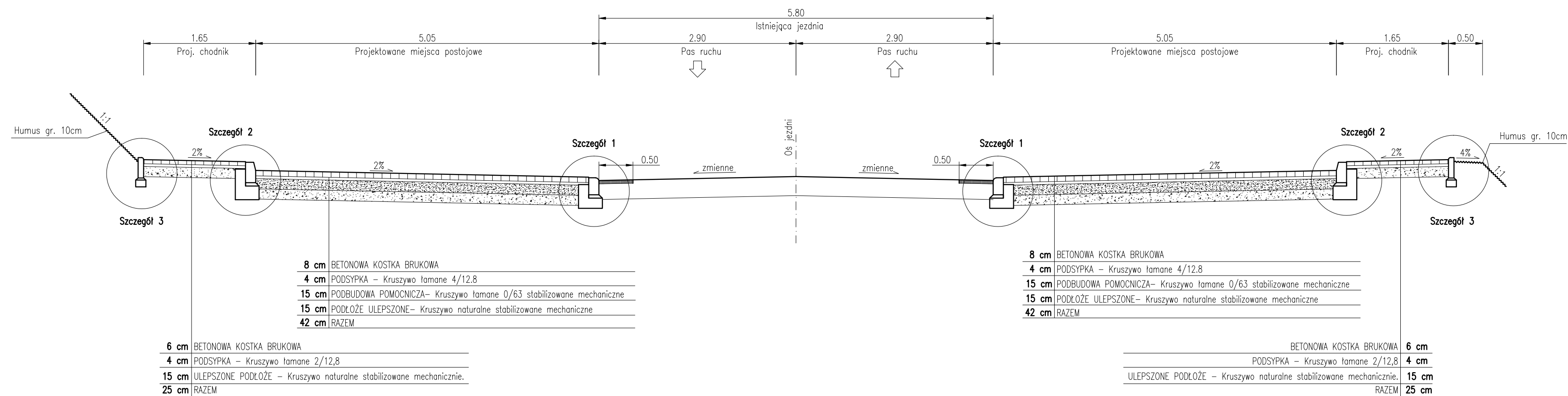
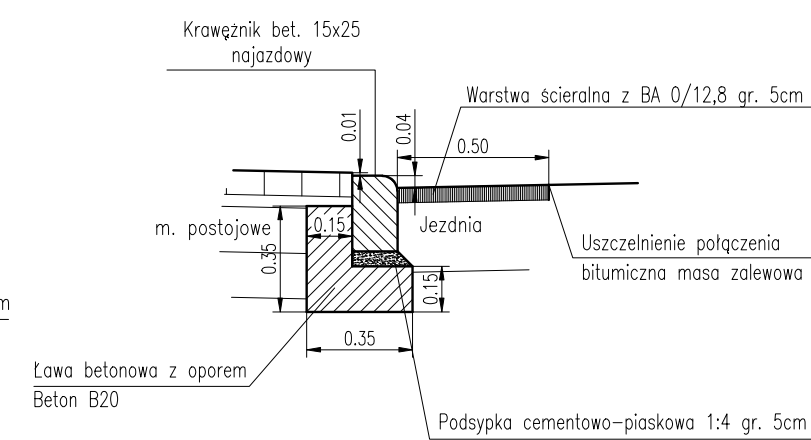


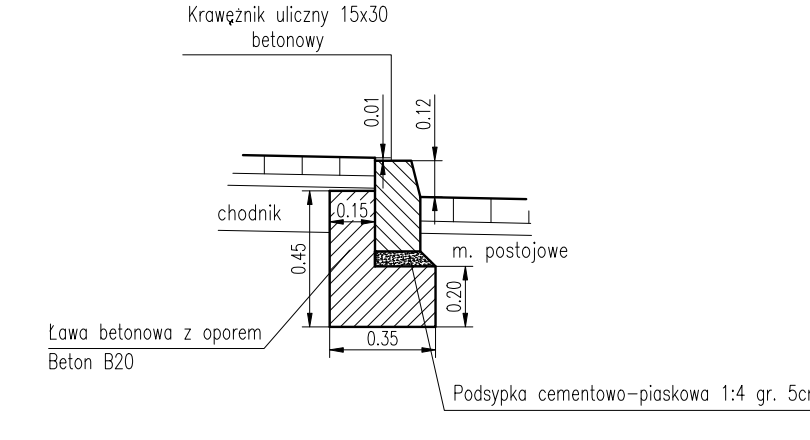
## PRZEKRÓJ TYPOWY I-I



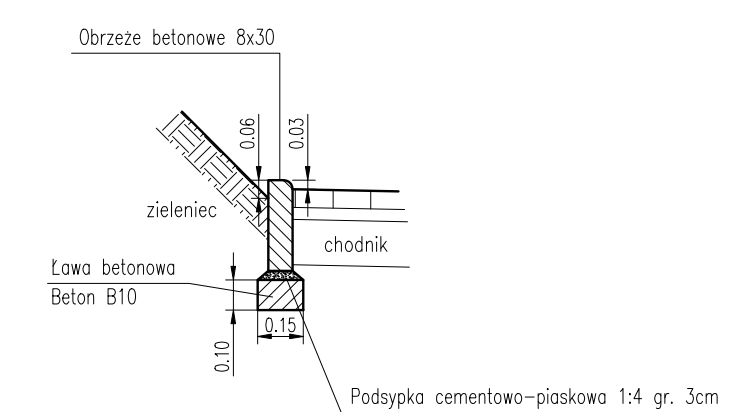
### Szczegół 1 Skala 1:25



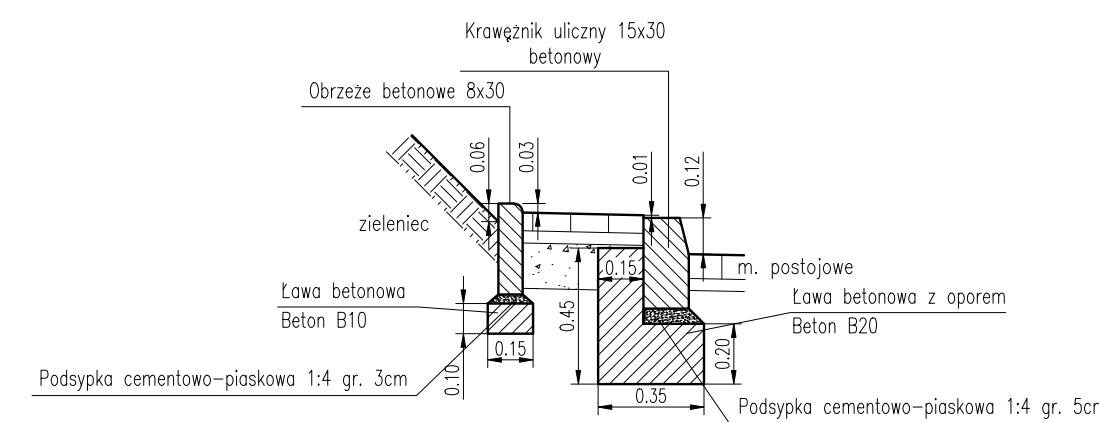
### Szczegół 2 Skala 1:25



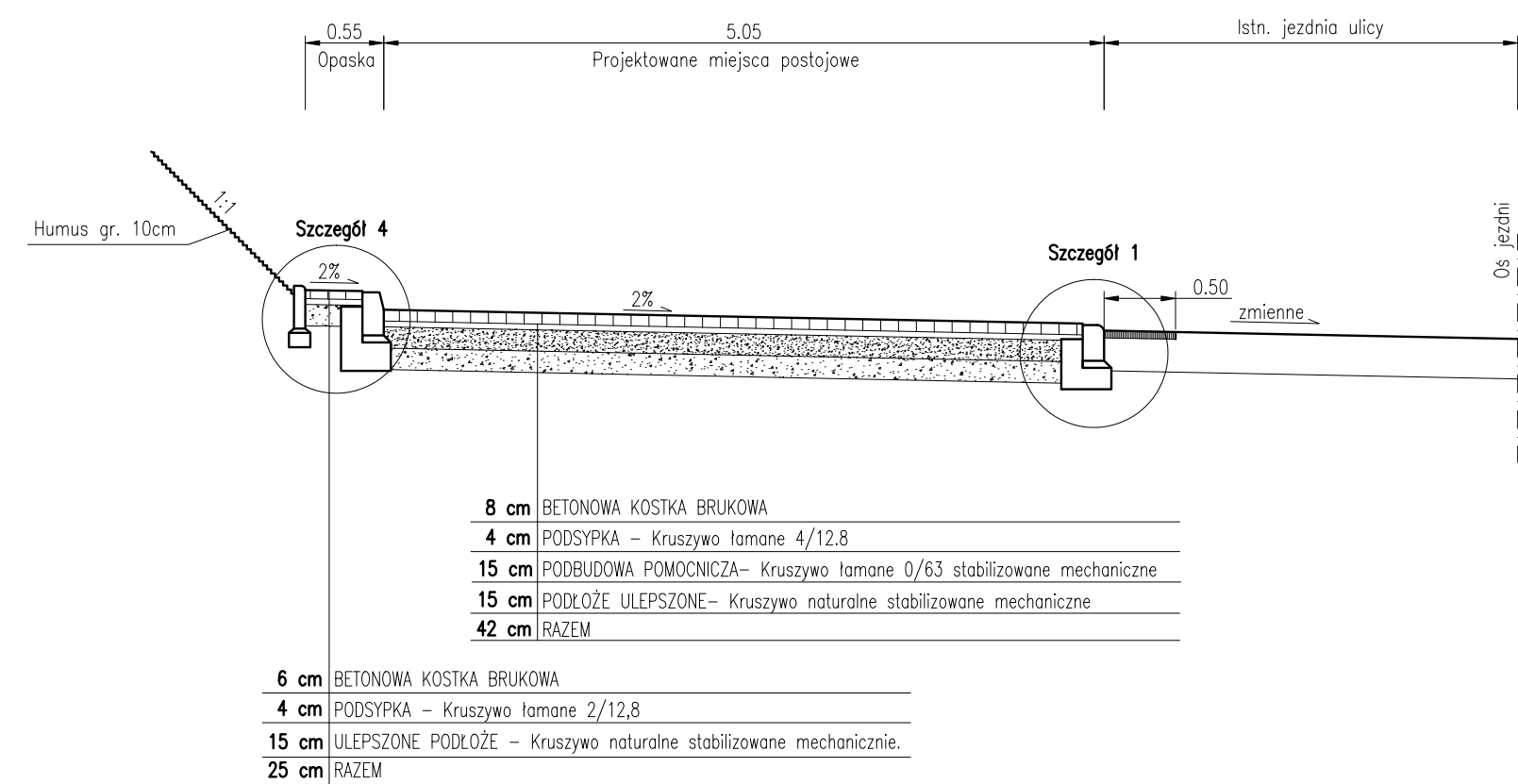
### Szczegół 3 Skala 1:25



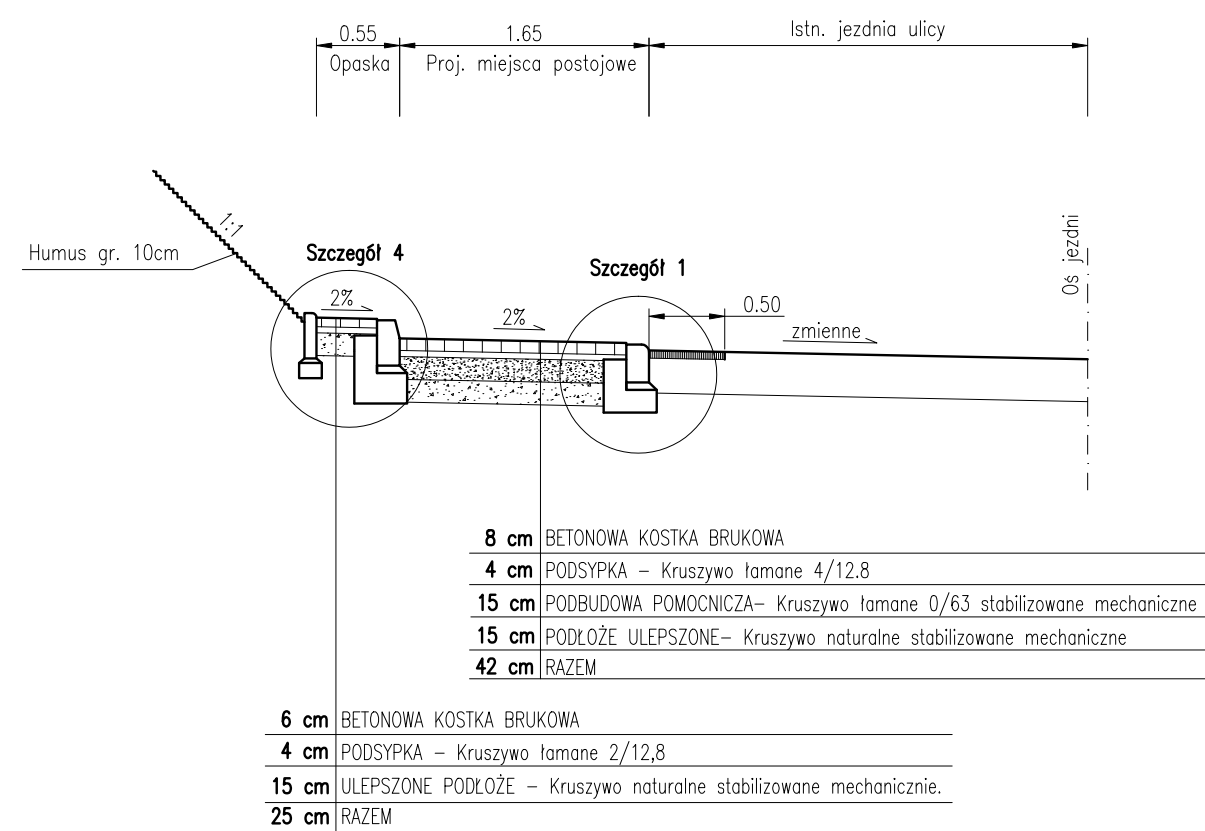
### Szczegół 4 Skala 1:25



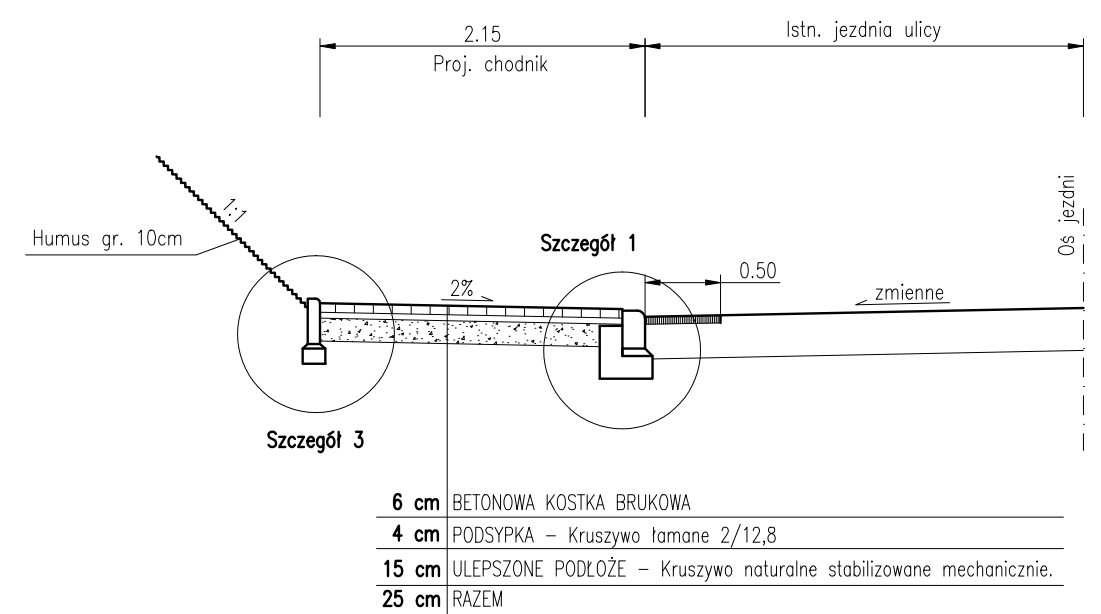
## PRZEKRÓJ TYPOWY II-II



## PRZEKRÓJ TYPOWY III-III



## PRZEKRÓJ TYPOWY IV-IV



Inwestor: <b>MIĘJSKI ZARZĄD DRÓG</b> ul. Liburnia 4 43-400 Cieszyń		Biuro projektowe: <b>ZDZIŚLAW RAKSAWSKI I SYNOWIE s.c.</b> PROJEKTOWANIE I NADZÓR BUDOWLANY ul. Bliska 11, 43-360 Bystra tel. (033) 817-17-32		Branża: drogowa
Nazwa obiektu budowlanego: PROJEKT WYKONAWCZY MIĘJSC POSTOJOWYCH PRZY DRODZE NIEPUBLICZNEJ WĘWNĘTRZNEJ GMINY CIESZYŃ - UL. MONIUSZKI W CIESZYŃ		Data: Lipiec 2008		Stadium: PW
Adres obiektu budowlanego:	Miejscowość: <b>Żywiec</b>	Powiat: <b>żywiecki</b>	Województwo: <b>śląskie</b>	Skala: 1:50
Nazwa rysunku: <b>PRZEKROJE TYPOWE</b>				Nr rys. <b>4</b>
Funkcja:	Imię i nazwisko	Specjalność	Podpis	
Projektował:	Zdzisław RAKSAWSKI, upr. 274/94/BB	Drogi		
Sprawdził:	mgr inż. Rafał RADZIO, upr. SLK/0751/PW00/05	Drogi		