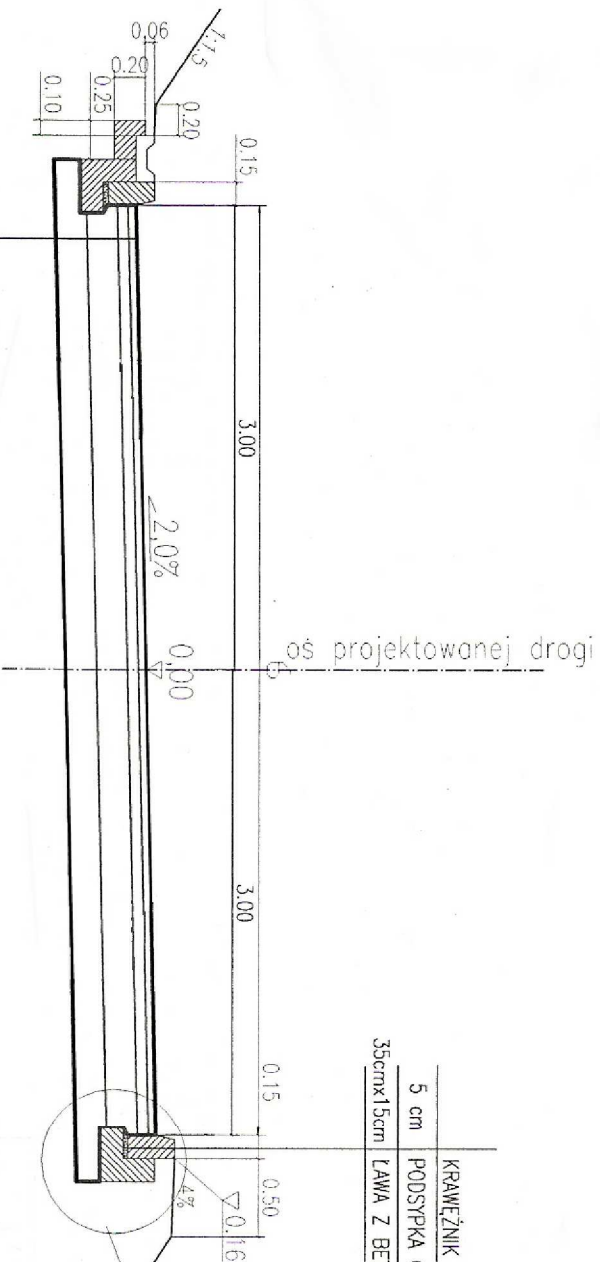
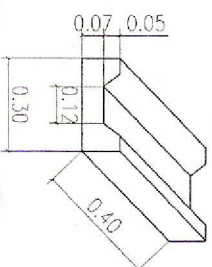


PRZEKRÓJ TYPOWY NR 2 Z KORYTKIEM ŚCIEKOWYM km 0+013,66 – 0+050,83

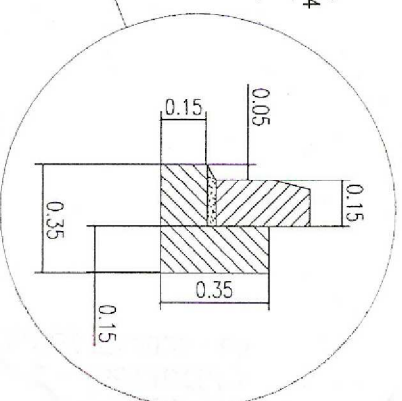
SKALA 1:50



korytko ściekowe płytke:
 a) wymiary 30x40x12cm
 b) waga 20 kg
 c) beton klasy B200



5 cm	KRAWIEŻNIK 15x30
35cmx15cm	PODSYPKA CEMENTOWO – PIASKOWA 1:4 LAWA Z BETONU B15



warstwa ściernalna z betonu asfaltowego gr 5 cm
warstwa wiążąca z betonu asfaltowego gr 7 cm
podbudowa z chudego betonu B 7,5 gr 20 cm
podbudowa pomocnicza z kruszywa naturalnego
stabilizowanego mechanicznie 0-61 gr 20cm
RAZEM 52 cm

Temat opracowania:

Przebudowa ul. Sikorskiego na odcinku od ul. Tetmajera do ul. Błogociej wraz z wykonaniem kanalizacji deszczowej odprowadzającej wody opadowe z pow. jezdnii przedmiotowej drogi

Nazwa rysu:

CZEŚĆ DROGOWA – PRZEKRÓJ TYPOWY NR 2

Inwestor:

Miejski Zarząd Dróg, ul. Liburnia 4, 43-400 Cieszyń

Autor projektu:

SKALA 1:50

DATA: 20.09.2009r.

NR RYS. 4