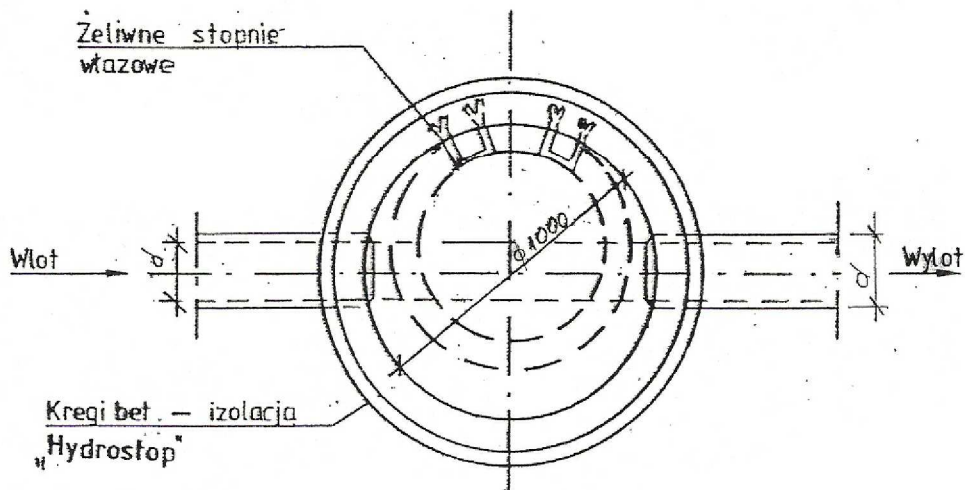
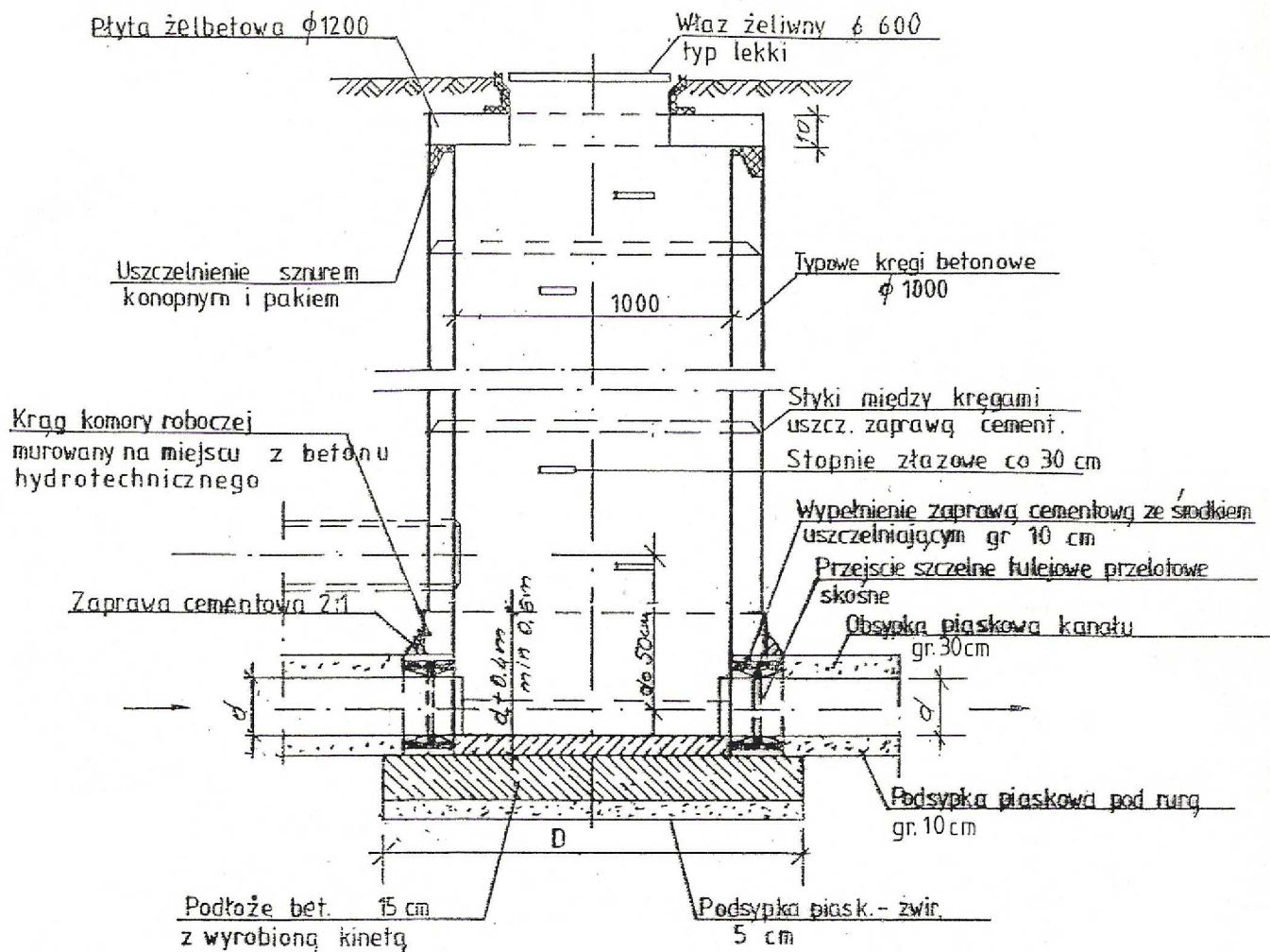


# STUDZIENKA REWIZYJNA



Temat opracowania:

Przebudowa ul. Sikorskiego na odcinku od ul. Tetmajera do ul. Błogockiej wraz z wykonaniem kanalizacji deszczowej odprowadzającej wody opadowe z pow. jezdni przedmiotowej drogi

Nazwa rys.:

KANALIZACJA DESZCZOWA - STUDZIENKA REWIZYJNA BETONOWA

Inwestor:

Miejski Zarząd Dróg, ul. Liburnia 4, 43-400 Cieszyn

Autor projektu:

SKALA -----

DATA: 20.09.2009r.

NR RYS. 17