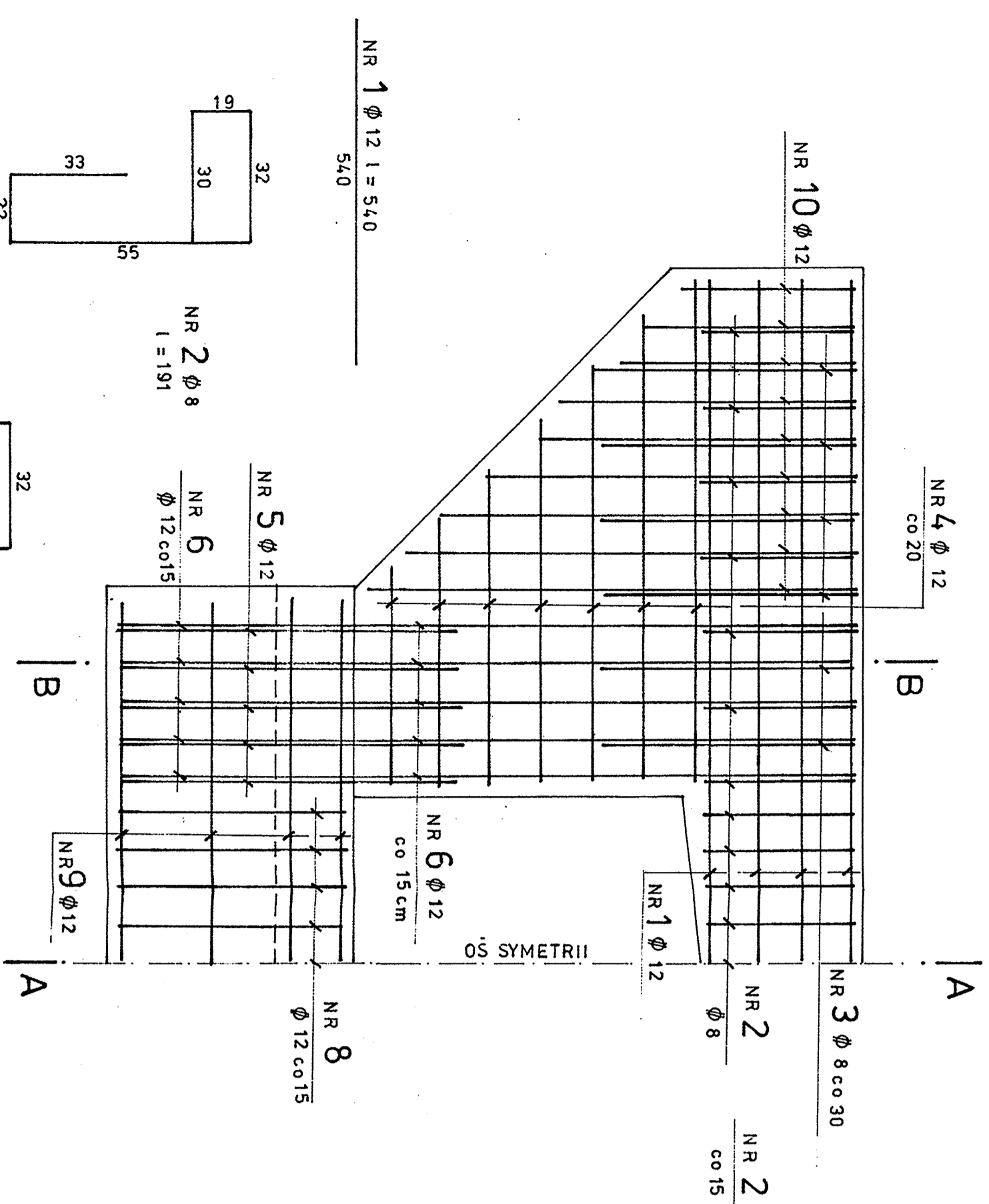
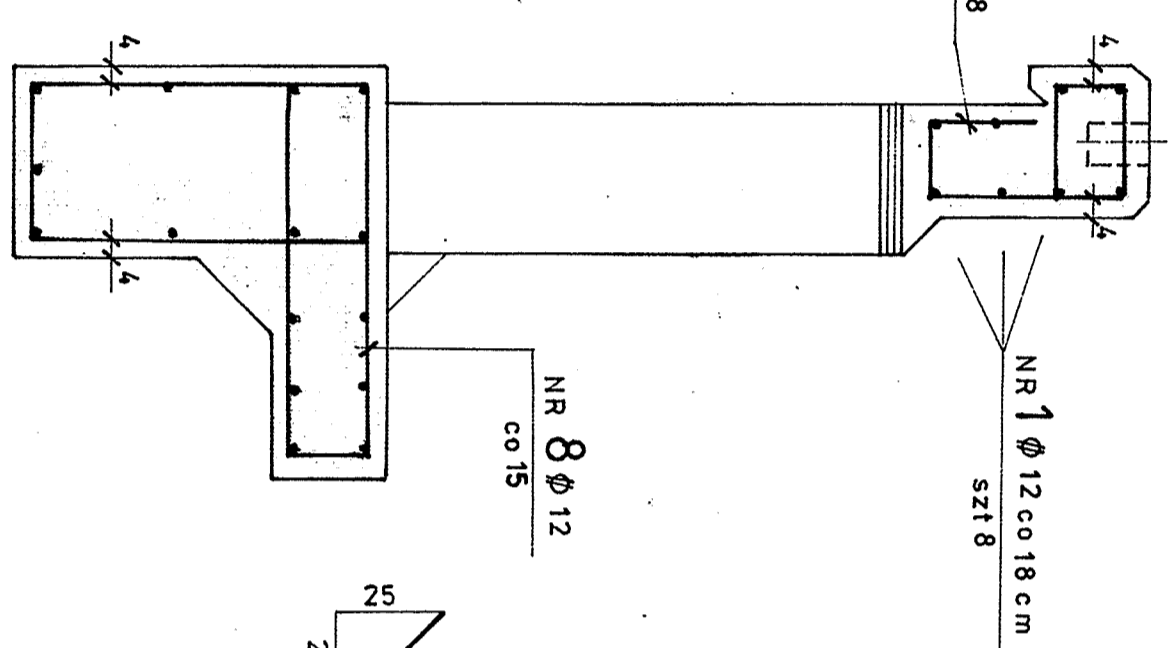


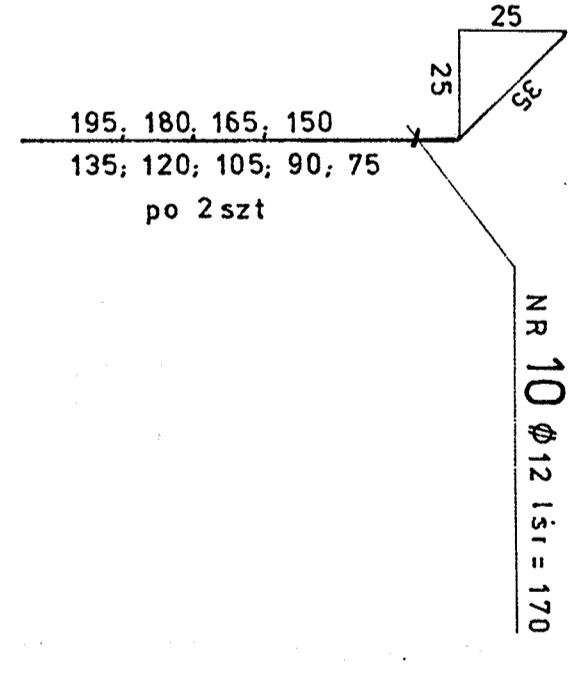
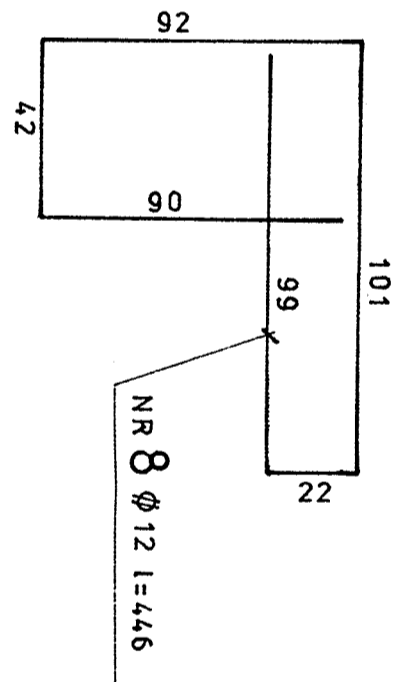
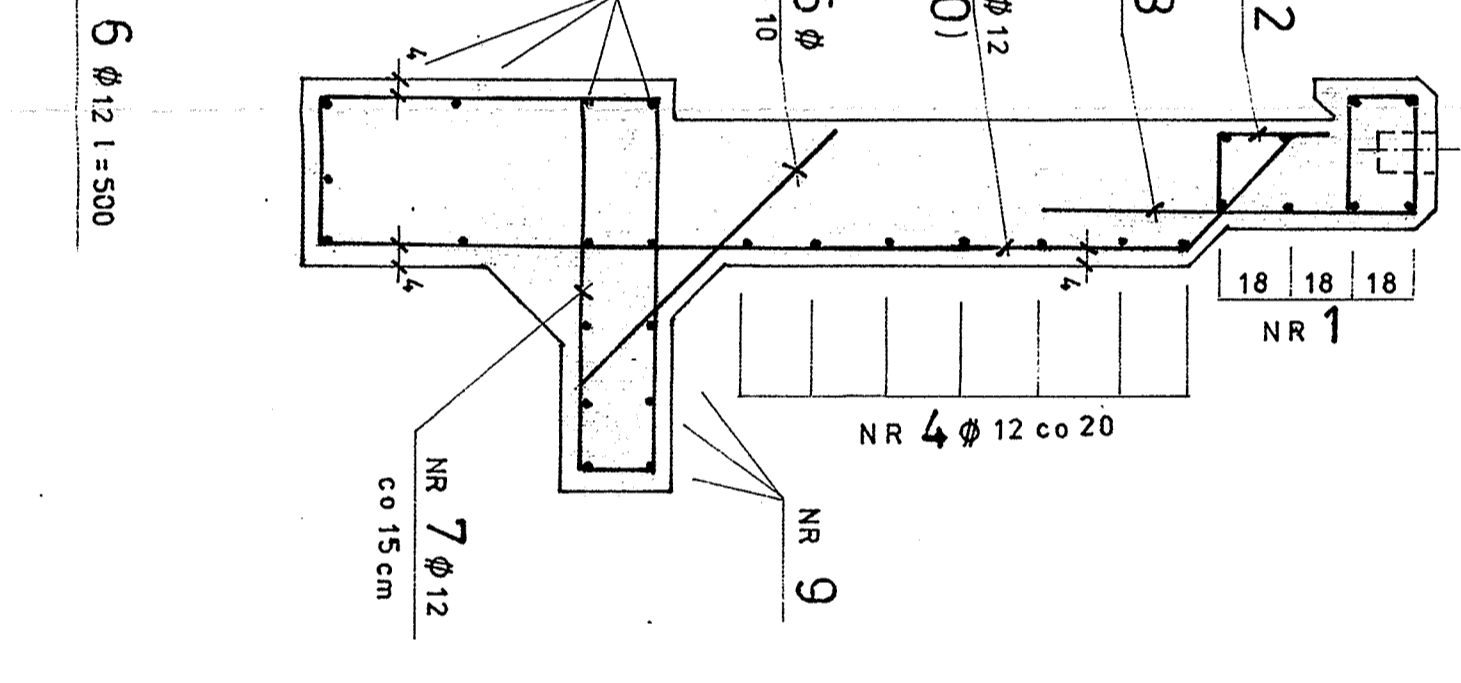
WIDOK OD CZOŁA
1:20



PRZEKRÓJ A-A
1:20



PRZEKRÓJ B-B
1:20



NR 9 ϕ 12 l = 290
290

NR 10 ϕ 12 l = 205, 190, 175, 160.
l ϕ = 145
175, 130, 115, 100, 75
skok co 15 cm
po 2 szt

STAL A-III 34 GS
BETON B \approx 30
WYKONANIE szt 1

PROJEKT WYKONAWCZY

TYTUŁ OPERACOWANIA
Rozbiórka istniejącego przepustu i budowa nowego w ciągu drogi gminnej nr 390085 S ul. Rudowska w Cieszyńie n/c bez nazwy
PROJEKT WYKONAWCZY

NR UMOWY
33/MZD/2006

STADIUM
P.W.

Zestawienie stali zbrojenowej

NR	ϕ	Dł. poj. pręta (cm)	Ilość (szt)	Dł. całk. (m)	
				ϕ 8	ϕ 12
1	12	540	8		43,20
2	8	191	23		43,93
3	8	181	12		21,72
4	12	l ϕ = 140	14		19,60
5	12	90	10		9,00
6	12	500	10		50,00
7	12	121	10		12,10
8	12	446	9		40,14
9	12	290	15		43,50
10	12	170	18		30,60
Razem dk.		(m)	65,65		24814
Masa 1mb		(kg)	0,395		0,888
Masa ogółem		(kg)	25,93		220,35
RAZEM					246,30 kg

ŚCIANKA CZOŁOWA - rys. zbrojenia

AUTOR	NAZWIŚKO	PODPIS	NR PROJEKTU	NR RYS.	DATA UKON.	SKALA
Projektował	mgr. Bernard Kaczmarek Nr upraw. ONB 50/04/174		06	4	18	01
Kreślił	Anna Tworzyło					
Sprawił	mgr. Zb. Weron Nr upraw. AS II 4442/713242801				24	

ZAKŁAD PROJEKTOWANIA, USŁUG I REALIZACJI ROBOT INŻYNIERSKICH "MOST"

40-262 KATOWICE ul. SIKORSKIEGO 1835 TEL. (0-32) 255 43 99