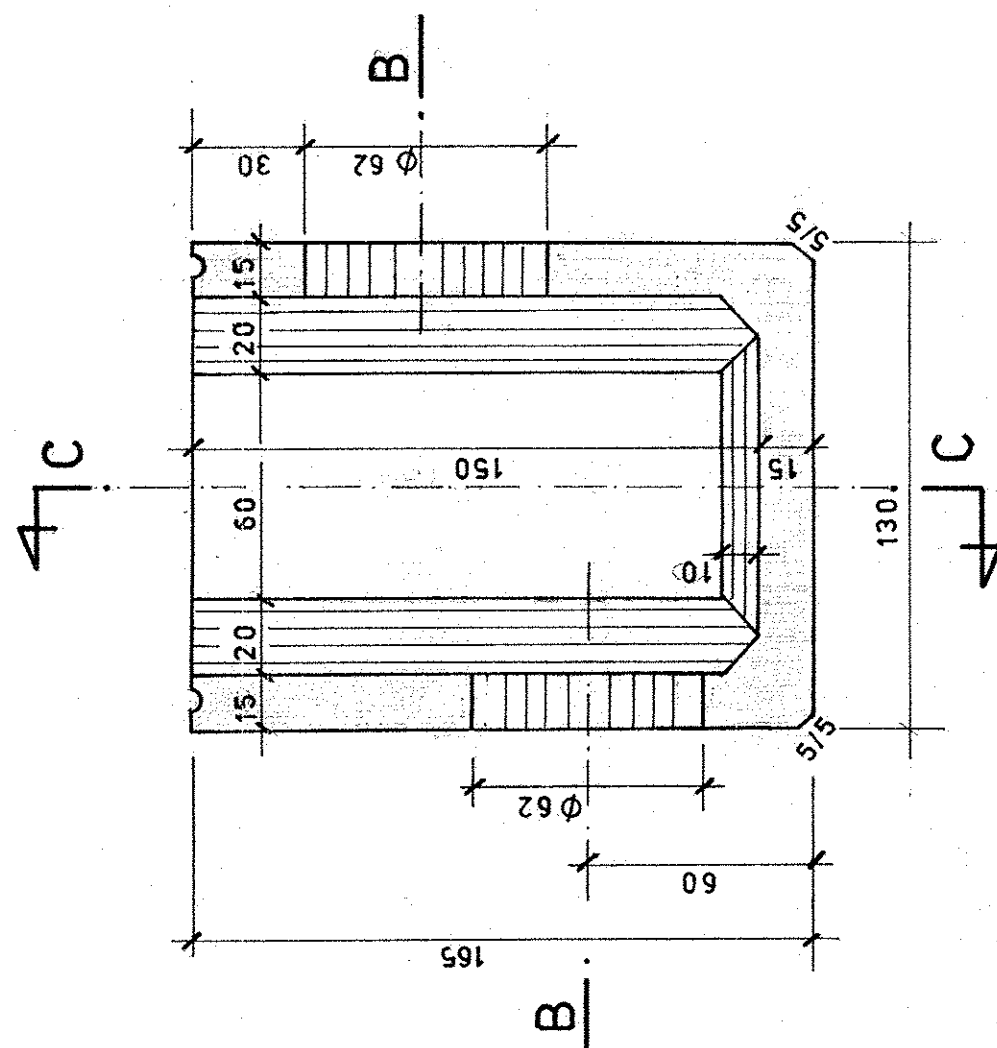
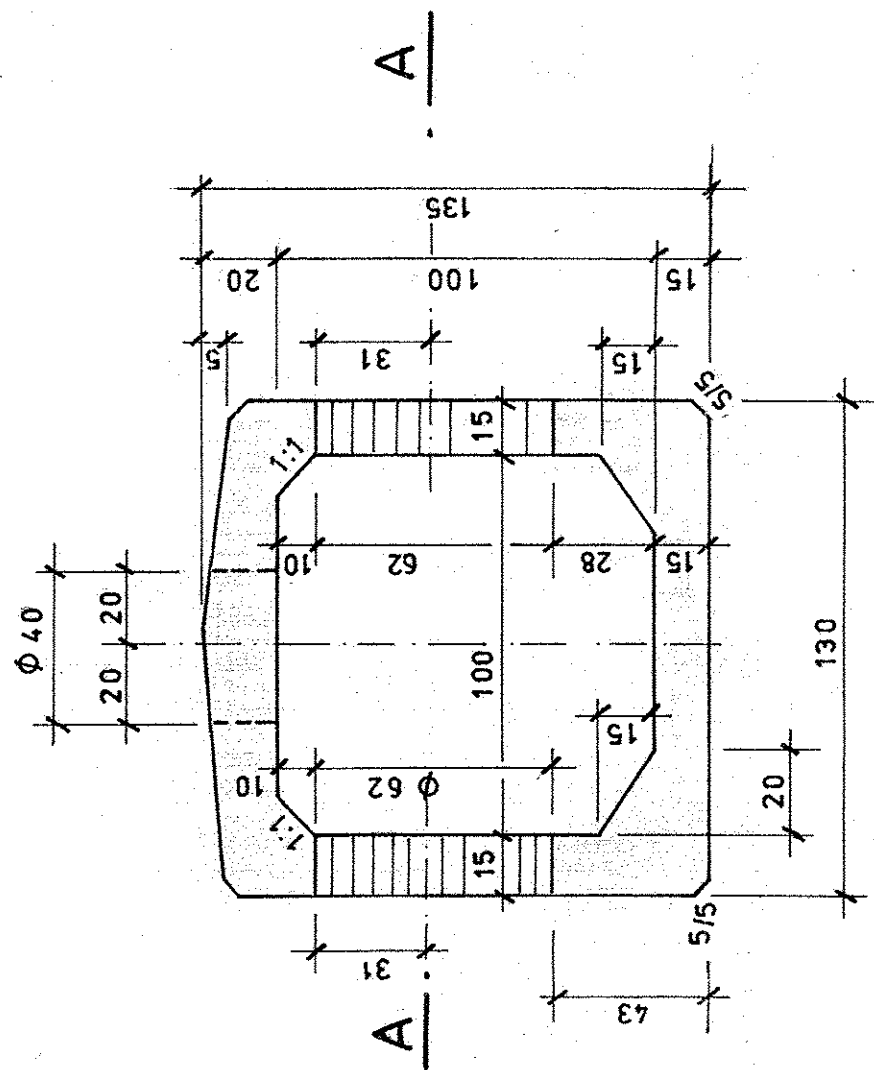


PRZEKRÓJ A-A
1:20



PRZEKRÓJ B-B
1:20



STAL 34 GS

Beton B ≥ 30

Objętość betonu V = 1,19 m³

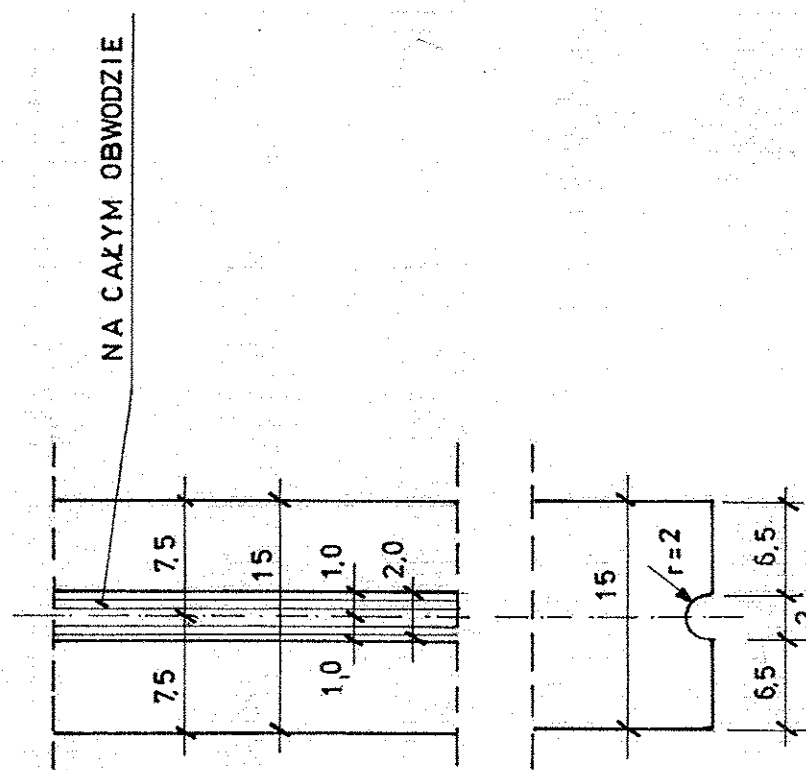
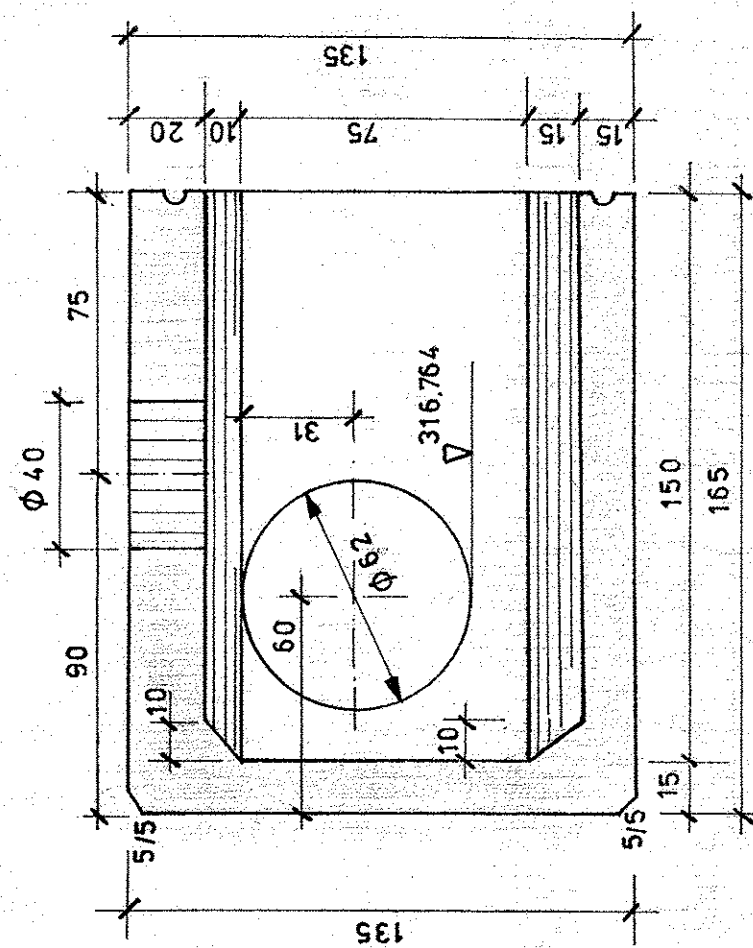
Masa prefabr. G = 1,19 x 2,7 = 3,21 t

Tolerancja wykonawcza ± 5 mm

Ilość szt 1

Obciążenie użytkowe drogowe klasy B
wg PN -85/S -10030. Obiekty mostowe.
Obciążenia.

PRZEKRÓJ C-C
1:20



PROJEKT BUDOWLANY

TYTUŁ OPRACOWANIA Rozbiórka istniejącego przepustu i budowa nowego w ciągu drogi gminnej nr 390085 S ul. Rudowska w Cieszynie n/c bez nazwy PROJEKT BUDOWLANY		NR UMOWY 33/MZD/2006
TREŚĆ RYSUNKU PREFABRYKAT - elem. początkowy, rys. gabarytowy		STADIUM P.B.
AUTOR Projektował Inż. Bernard Kaczmarek Nr upraw. ONB -907/U4/774	RODZISKO EODPIS <i>[Signature]</i>	ZAKŁAD PROJEKTOWANIA, USŁUG I REALIZACJI ROBÓT INŻYNIERSKICH "MOST" 40-282 KATOWICE ul. SIKORSKIEGO 18/85 TEL. (0-32) 255 43 89
KREŚCIŁ Sprawdził Anna Tworzydło Inż. Zb. Weron Nr upraw. AG.II.4/AZJ 7132/428/01	EODPIS <i>[Signature]</i>	
NR PROJEKTU 0 6 4 1 8 0 0		NR RYS. 16
DATA UKON 2006 r.		SKALA 1:20