

PRZEKRÓJ POPRZECZNY 1:15

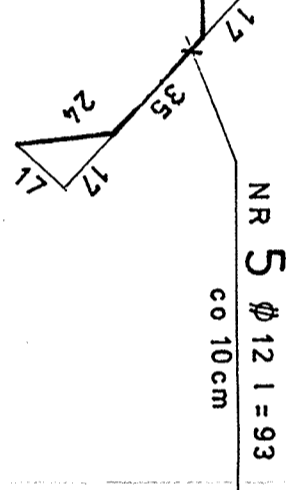
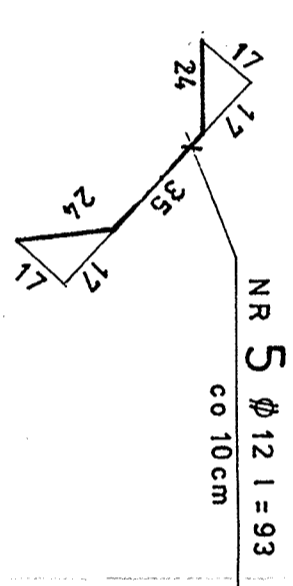
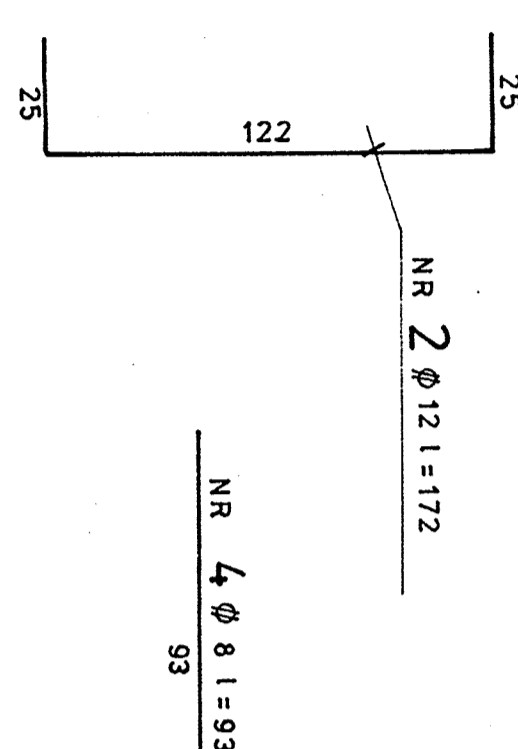
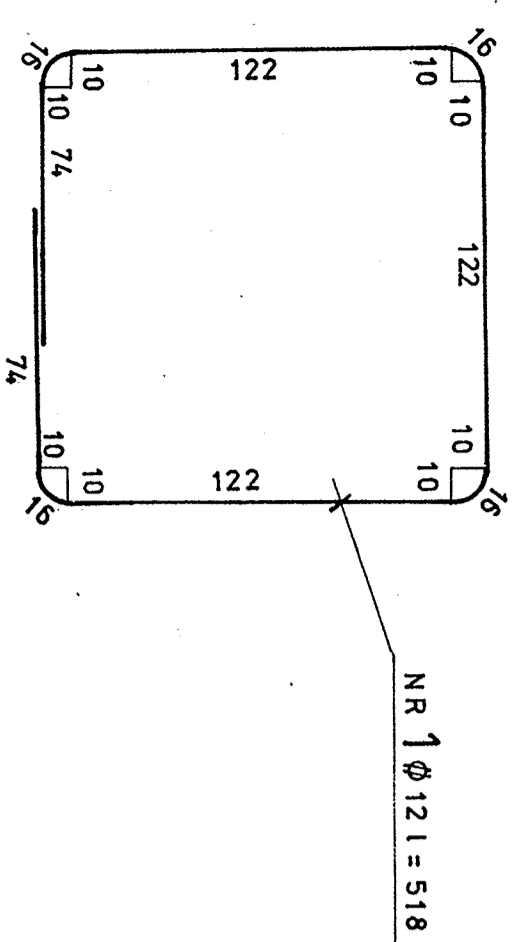
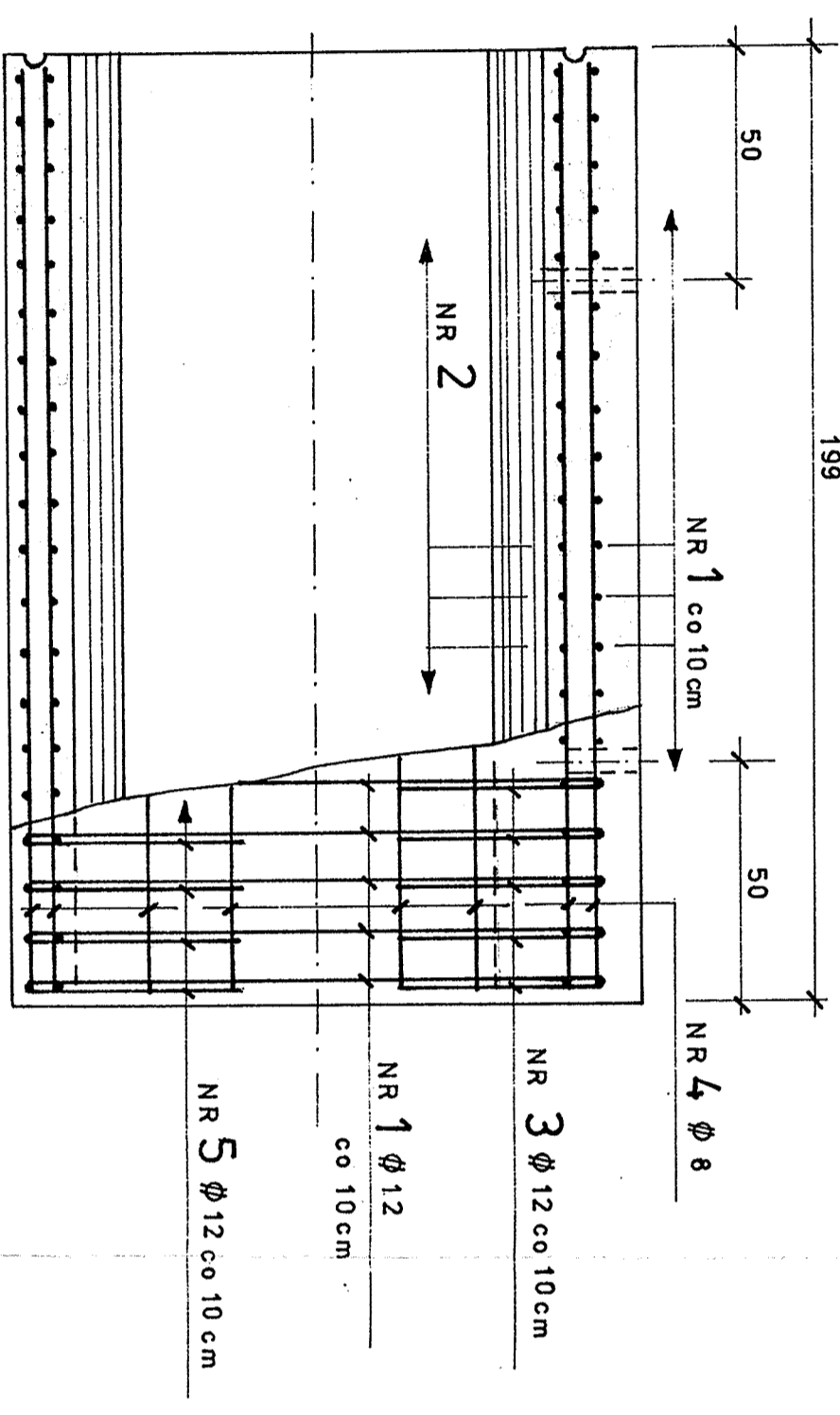
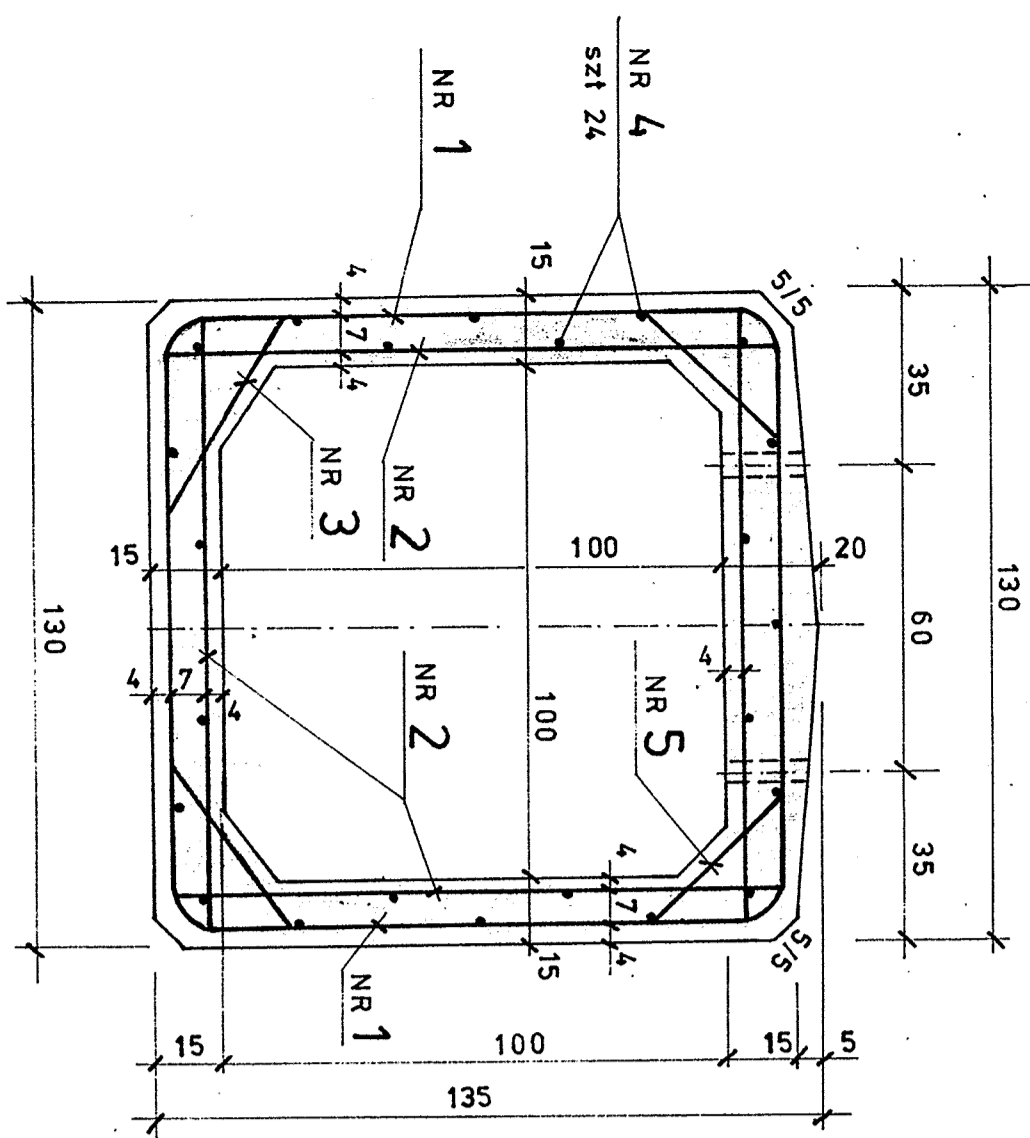
PRZEKRÓJ PODŁUŻNY 1:15

STAL A-III 34GS

BETON B ≥ 30

Tolerancja wykonawcza ± 5mm

ILOŚĆ szt 3



Zestawienie stali zbroj. - dla 1-go prefabr.

NR pręta	φ	Dł. poj. pręta (cm)	Ilość (szt)	Długość całkow. (m)	
				φ 8	φ 12
1	12	518	20	103,60	
2	12	172	80	137,60	
3	12	115	40	46,00	
4	8	190	24	45,60	
5	12	93	40	37,20	
Razem dł.		(m)		45,60	324,40
Masa 1 m		(kg)		0,395	0,888
Masa ogółem		(kg)		18,01	288,07
Razem		(kg)		306,08	
Dla 3-ch szt		306,08 x 3 = 918,24 kg			

PROJEKT WYKONAWCZY

egz. NR 5 arch.

TYTUŁ OPRACOWANIA  
Kozłobitka istniejącego przepustu i budowa nowego w ciągu drogi gminnej nr 390085 S ul. Rudowska w Cieszyńcu n/c bez nazwy  
PROJEKT WYKONAWCZY

NR UMOWY  
33/MZDD/2006

TREŚĆ RYSUNKU  
PREFABRYKAT - elem. przelotowy, rys. zbrojenia

STADIUM  
P.W.

AUTOR	NAZWISKO	PODPIS	ZAKŁAD PROJEKTOWANIA, USŁUG I REALIZACJI ROBÓT INŻYNIERSKICH "MOST"		NR RYS.	DATA UKOŃ	SKALA
Projektował	inż. Barnard Koczmarek Nr upraw. ONB -907/447/74		40-282 KATOWICE UL. SIKORSKIEGO 18/25 TEL. (0-32) 255 43 99		1 3	2006 r.	1:15
Kreślił	Anna Tworzydo						
Sprawił	inż. Zb. Weron Nr upraw. AG II 4/AZ/132/4280/1						

40-282 KATOWICE UL. SIKORSKIEGO 18/25 TEL. (0-32) 255 43 99