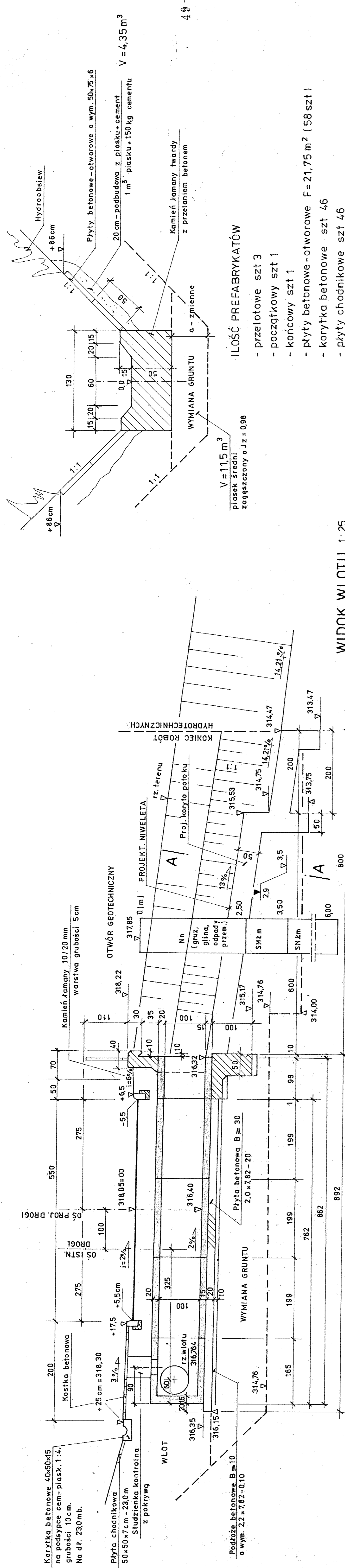
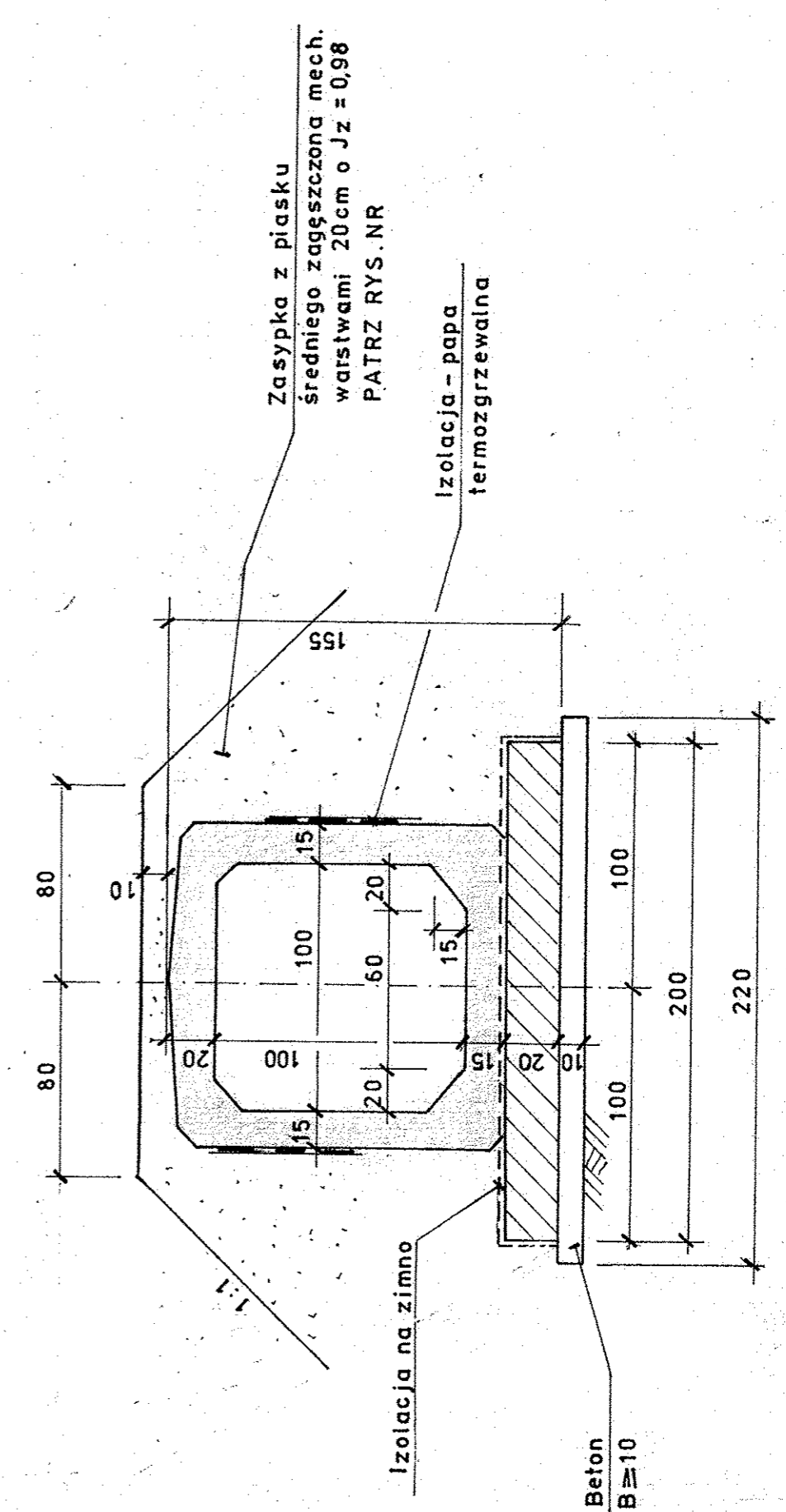


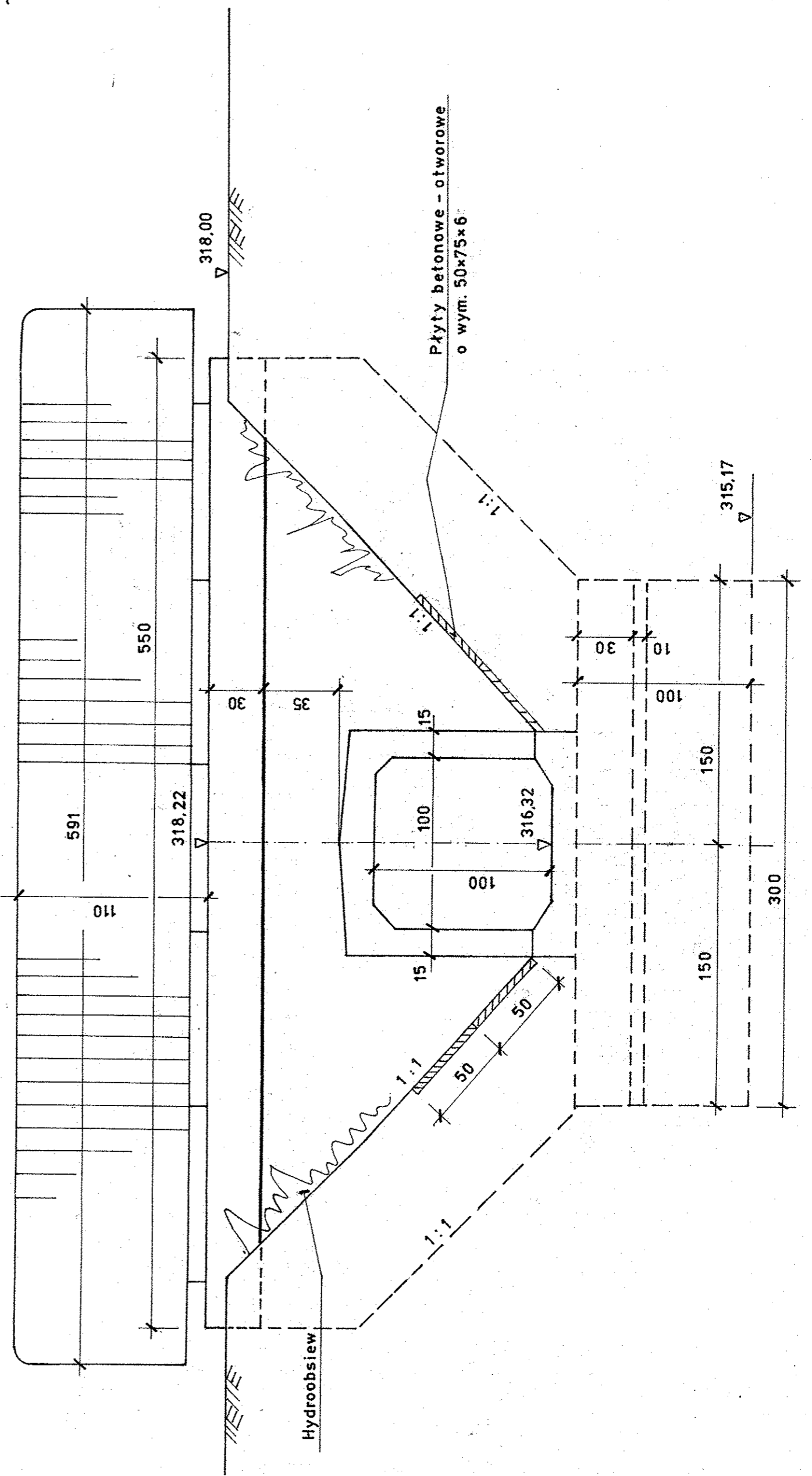
**PRZEKRÓJ PODŁUŻNY**  
1:50



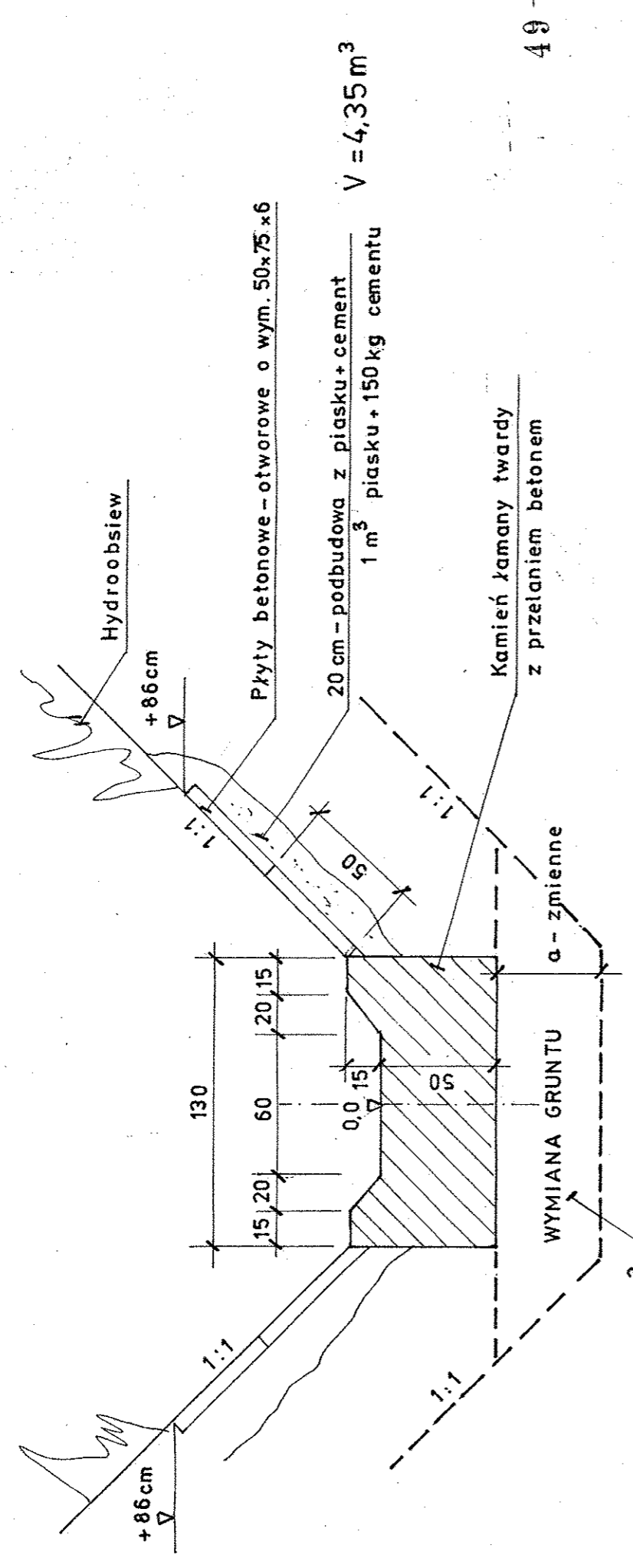
**PRZEKRÓJ POPRZECZNY**  
1:25



**WIDOK WLOTU 1:25**



**PRZEKRÓJ A-A - charakterystyczny**  
1:25



**ILOŚĆ PREFABRYKATÓW**

- przelotowe szt 3
- początkowy szt 1
- końcowy szt 1
- płyty betonowe-otworowe F=21,75 m<sup>2</sup> (58 szt)
- korytka betonowe szt 46
- płyty chodnikowe szt 46
- kostka betonowa grub. 6 cm F=46,0 m<sup>2</sup>

**PROJEKT BUDOWLANY**

|  |   |                               |
|--|---|-------------------------------|
| Tytuł opracowania<br>Rozbiórka istniejącego przepustu i budowa nowego w ciągu drogi gminnej nr 390085 S ul. Rudowska w Cieszyńie n/c bez nazwy |   | NR UMOWY<br>33/MZD/2006       |
| Tytuł rysunku<br>RYSUNEK ZESTAWCZY - stan projektowany   |   | STADIUM<br>P.B.               |
| AUTOR<br>Projektował<br>Inż. Bernard<br>Krawiec<br>Nr upraw. ONB<br>-807/U/4774  | PROJEKTOWAŁ<br>Inż. Zb. Wieron<br>Nr upraw.<br>7132/43/01 | NR PROJEKTU<br>06 418 00      |
| ZAKŁAD PROJEKTOWANIA, USŁUG I REALIZACJI ROBÓT INŻYNIERSKICH<br>"MOST"   |   | NR RYS.<br>04                 |
| 40-282 KATOWICE ul. SKORSKIEGO 1835 TEL. (0-32) 255 43 99  |   | DATA UKON.<br>L.30<br>2006 r. |
| SKALA<br>1:25  |   |                               |