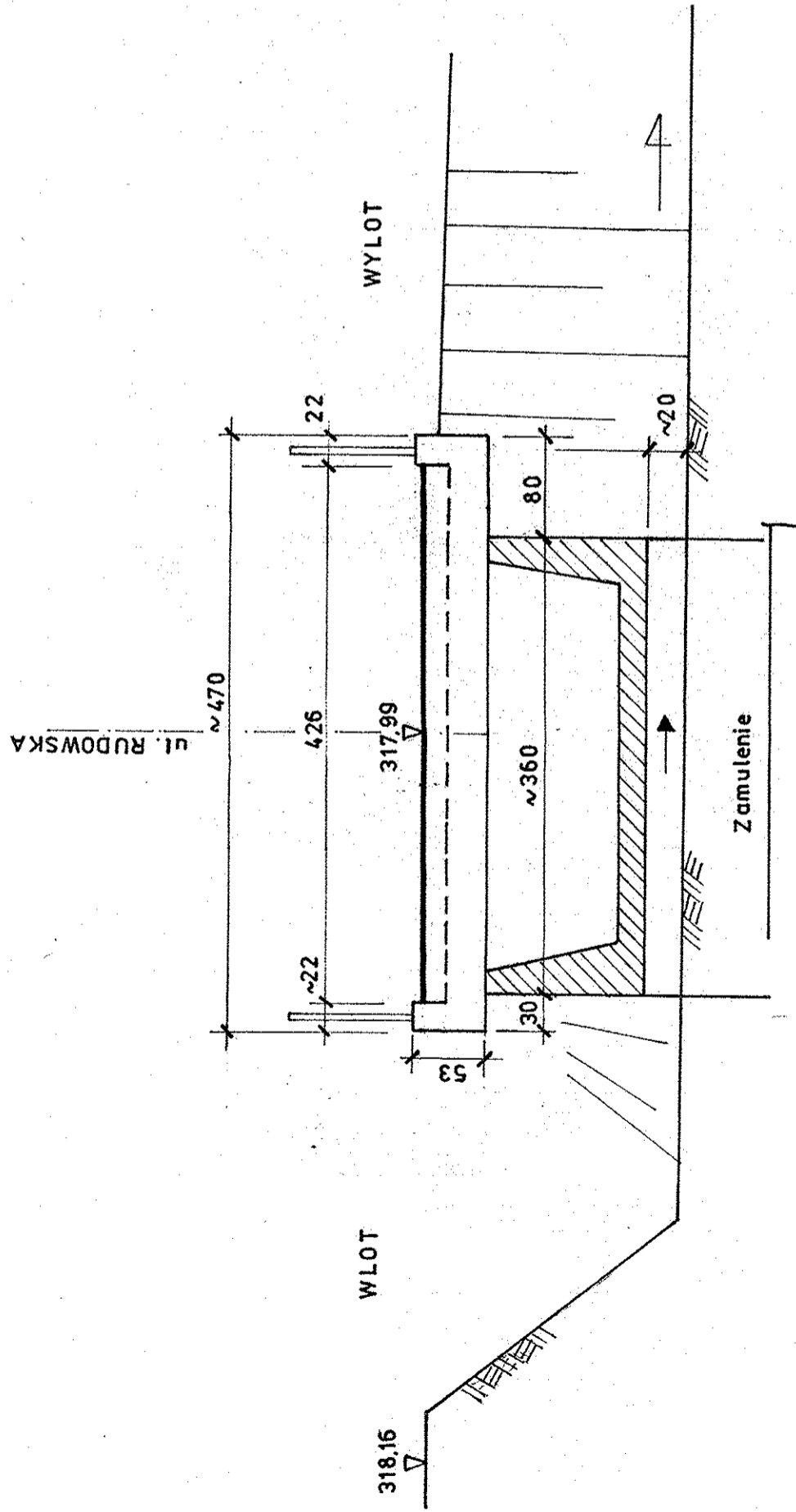
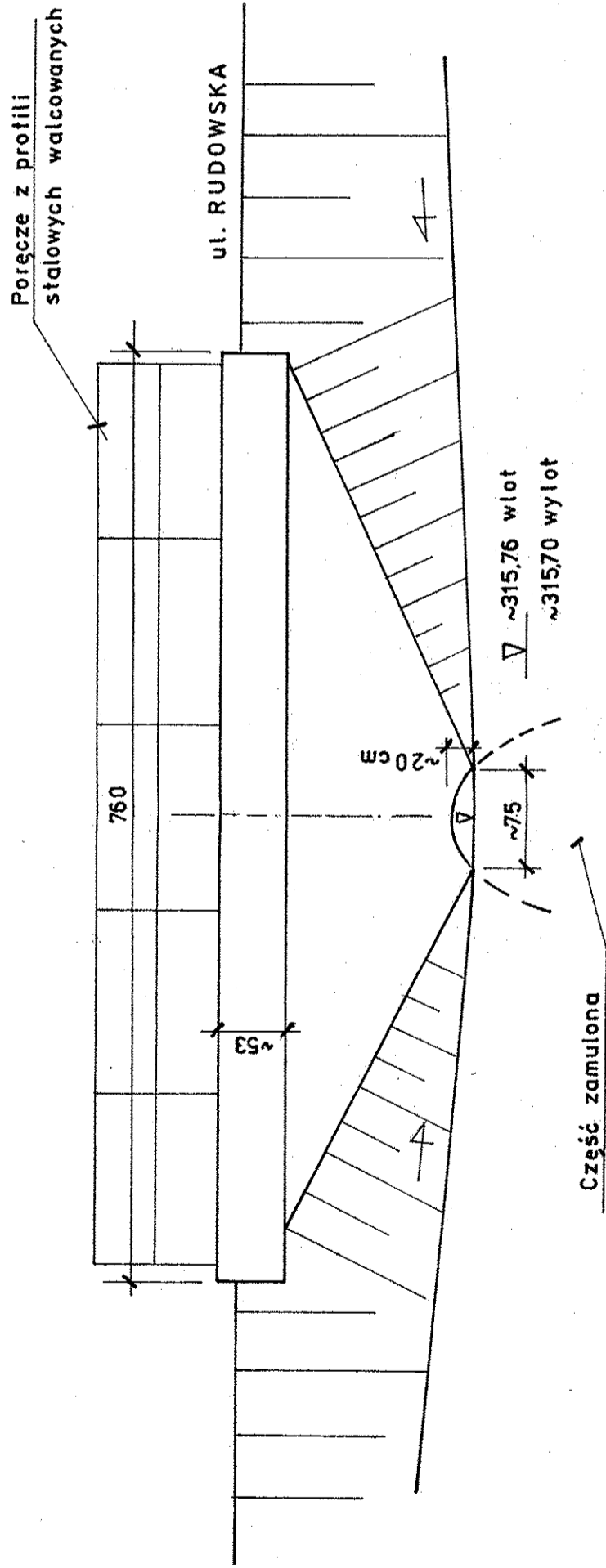


WIDOK wlot / wylot

1:50



PROJEKT BUDOWLANY

TYTUŁ OPRACOWANIA Rozbiórka istniejącego przepustu i budowa nowego w ciągu drogi gminnej nr 390085 S ul. Rudowska w Cieszynie n/c bez nazwy PROJEKT BUDOWLANY		NR UMOWY 33/MZD/2006
TREŚĆ RYSUNKU INWENTARYZACJA ISTN. PRZEPUSTU		STADIUM P.B.
AUTOR Projektował	NAZWISKO inż. Bernard Kaczmarek Nr upraw. ONB -907/uj/47/74	PODPIS
Kreślił	Anna Tworzydło inż. Zb. Weron Nr upraw. AG.II.4/AZ/7132/428/01	PODPIS
Sprawdził		PODPIS
ZAKŁAD PROJEKTOWANIA, USŁUG I REALIZACJI ROBÓT INŻYNIERSKICH "MOST"		40-282 KATOWICE ul. SIKORSKIEGO 18/35 TEL. (0-32) 255 43 99
NR PROJEKTU 0 6 4 1 8 0 0	NR RYS. 0 3	DATA UKON 2006 r.
		SKALA 1:50