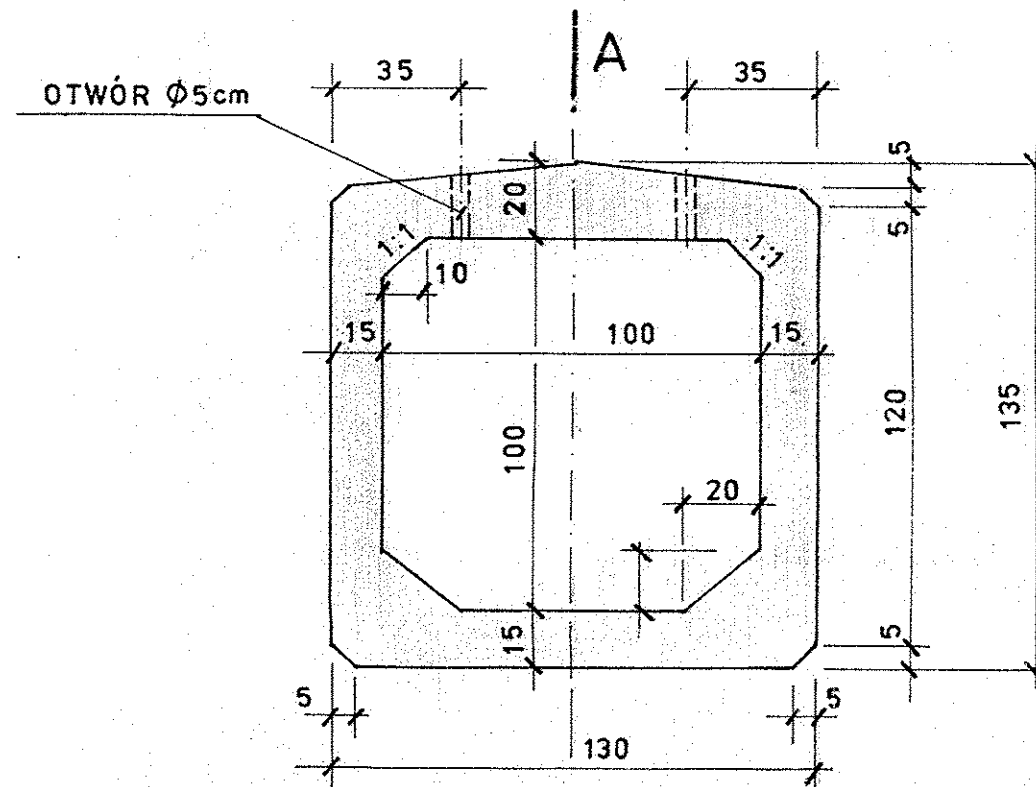
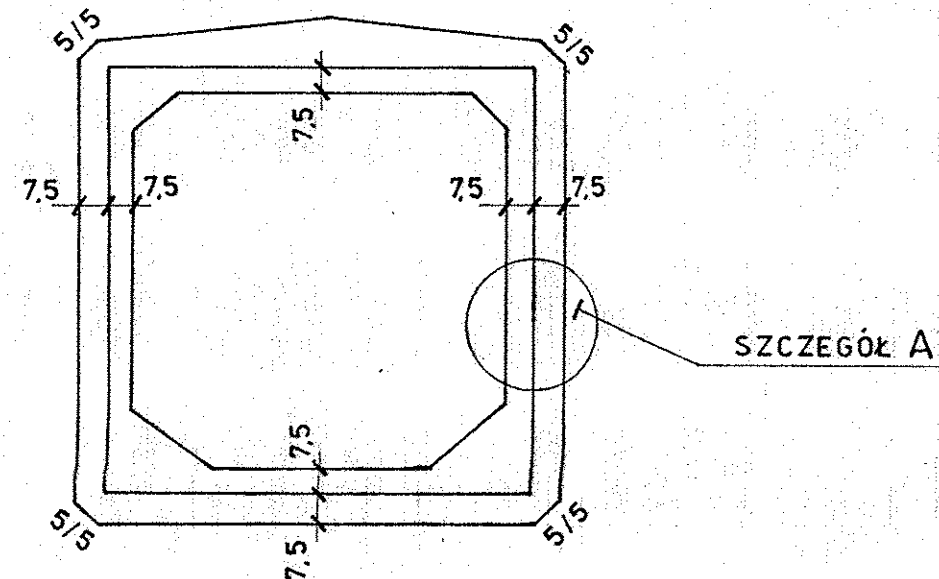


PRZEKRÓJ PODŁUŻNY

1:20



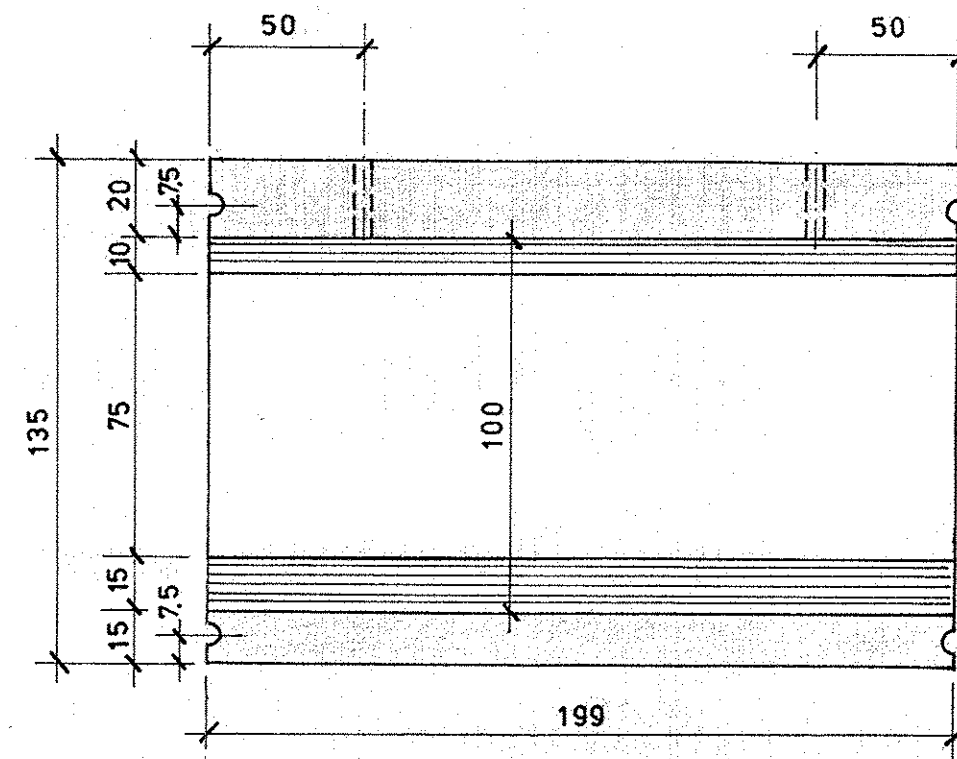
A



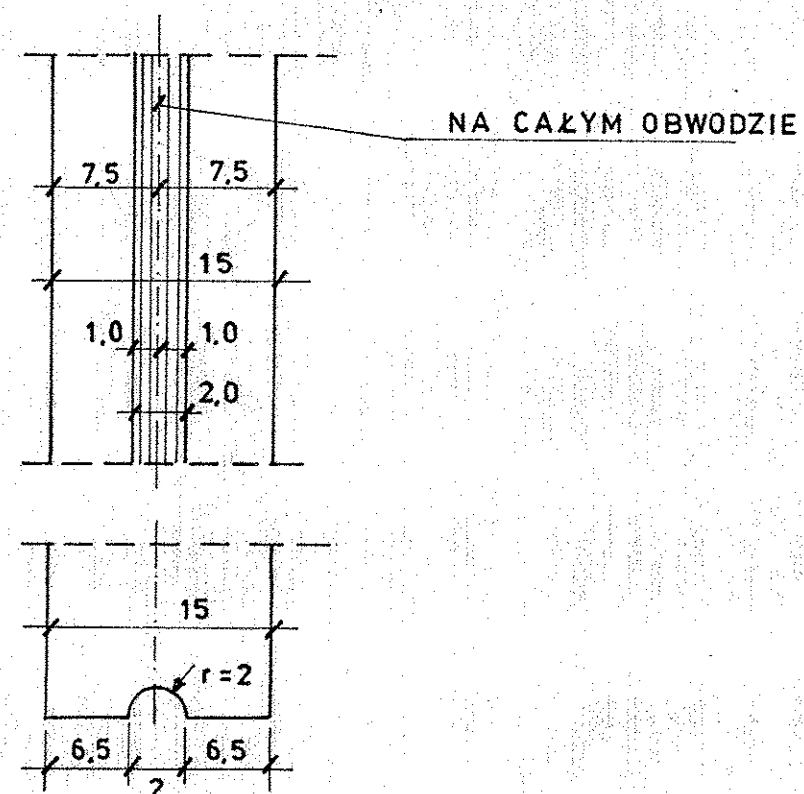
SZCZEGÓŁ A

A-A

1:20



SZCZEGÓŁ A 1:5



STAL 34GS

BETON B \geq 30Objętość betonu $V = 1,45 \text{ m}^3$ Masa betonu $G = 1,45 \times 2,7 = 3,91 \text{ t}$ Tolerancja wykonawcza $\pm 5 \text{ mm}$

ILOŚĆ szt 3

Obciążenie użytkowe - drogowe klasy A
wg PN-85/S-10030. Obiekty mostowe.
Obciążenia.

PROJEKT BUDOWLANY

TYTUŁ OPRACOWANIA Rozbiórka istniejącego przepustu i budowa nowego w ciągu drogi gminnej nr 390085 S ul. Rudowska w Cieszynie n/c bez nazwy PROJEKT BUDOWLANY		NR UMOWY 33/MZD/2006
TREŚĆ RYSUNKU PREFABRYKAT - elem. przelotowy, rys. gabarytowy		STADIUM P.B.
AUTOR Projektował	NAZWISKO inż. Bernard Kaczmarek Nr upraw. ONB -907 u/47/74	PODPIS
Kreślił	Anna Tworzydło	
Sprawdził	inż. Zb. Weron Nr upraw. AG.II.4/AZ/ 7132/428/01	
ZAKŁAD PROJEKTOWANIA, USŁUG I REALIZACJI ROBÓT INŻYNIERSKICH „MOST” 40-282 KATOWICE ul. SIKORSKIEGO 18/35 TEL. (0-32) 255 43 99		
NR PROJEKTU 0 6 4 1 8 0 0		NR RYS. 12
DATA UKOŃ 2006 r.		SKALA 1:20