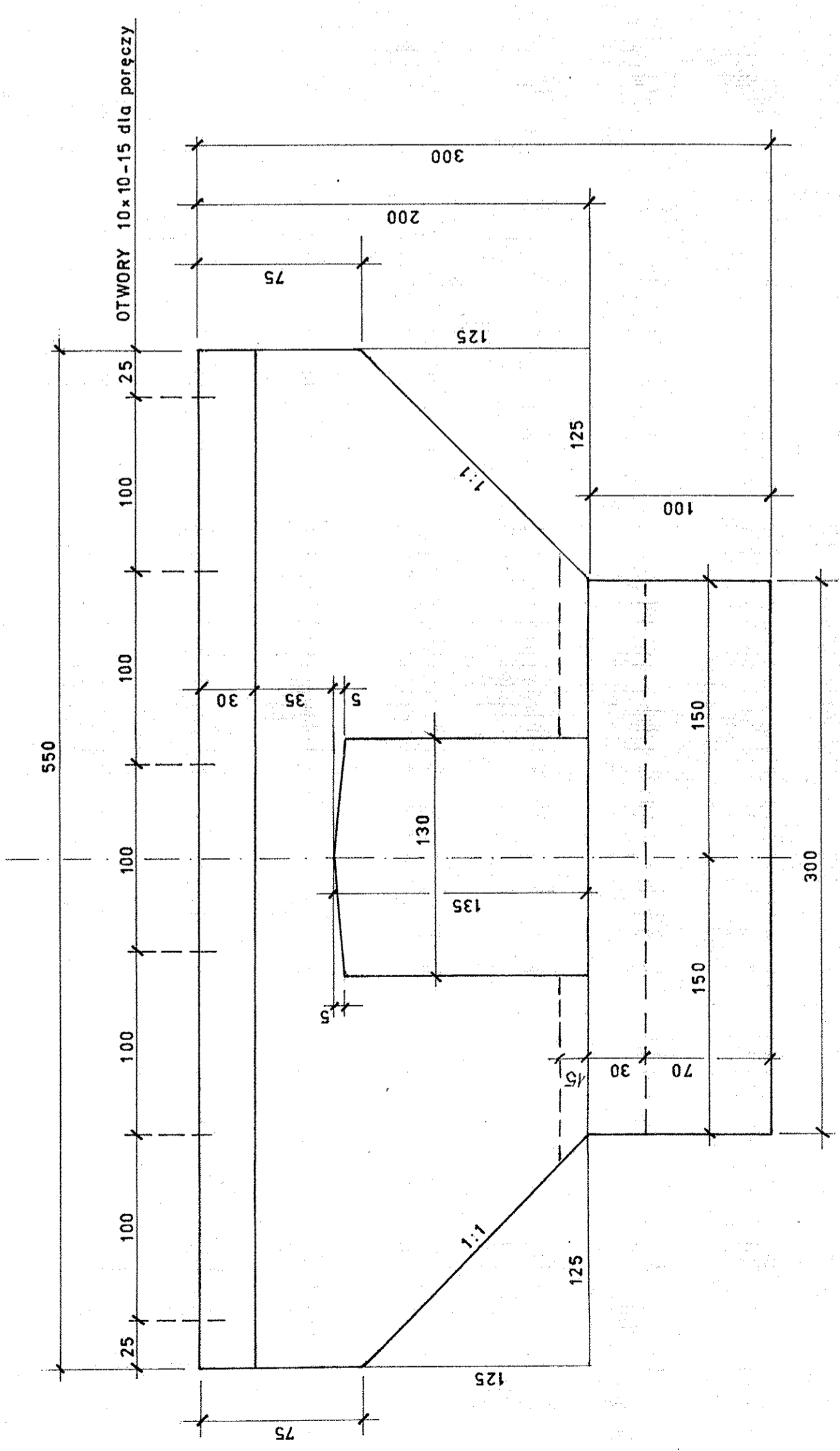


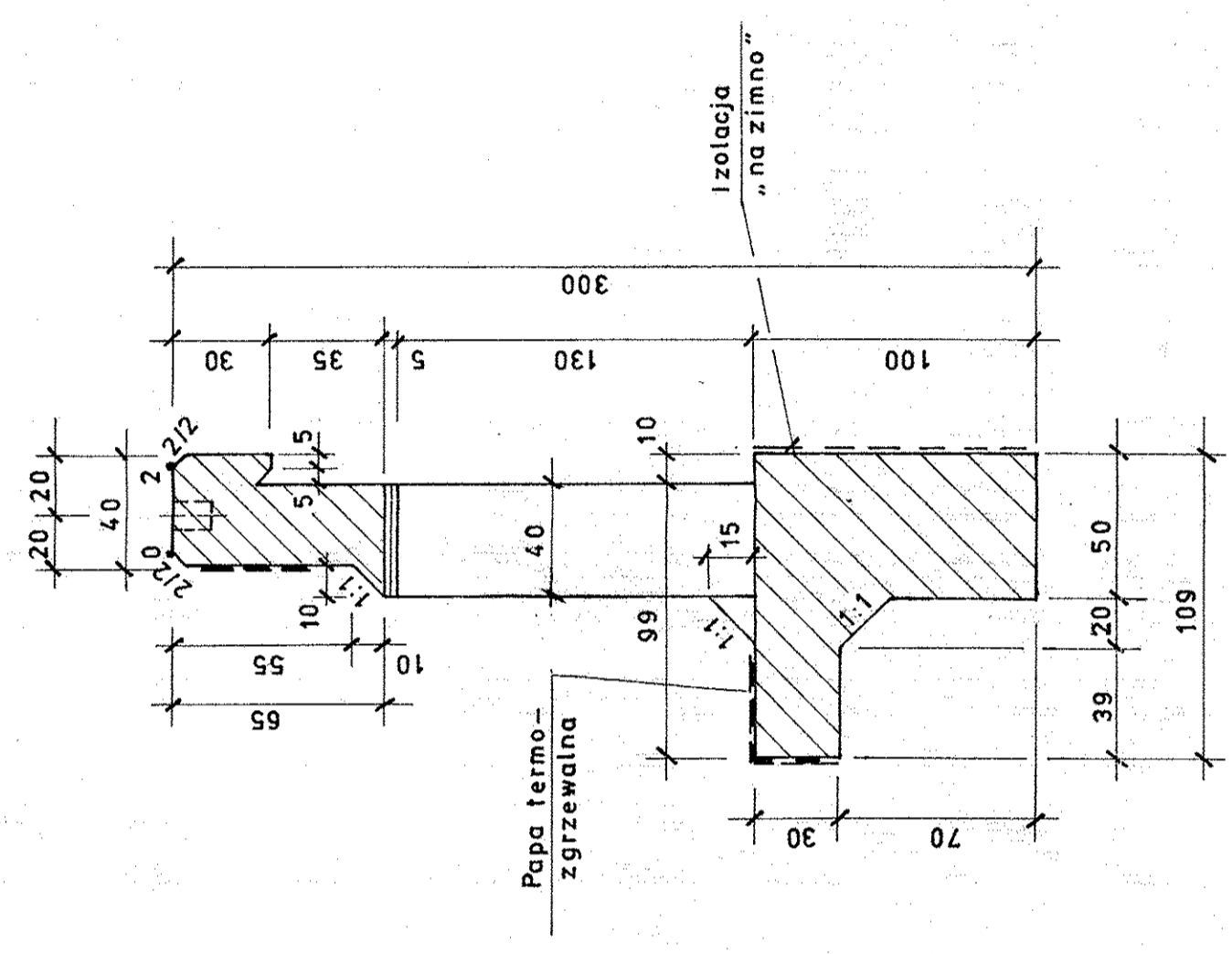
WIDOK OD CZOŁA

1:25



PRZEKRÓJ POPRZECZNY

1:25



BETON B ≥30  
Stal AIII - 34 GS

PROJEKT BUDOWLANY

TYTUŁ OPRACOWANIA Rozbiórka istniejącego przepustu i budowa nowego w ciągu drogi gminnej nr 390085 S ul. Rudowska w Cieszyńie n/c bez nazwy PROJEKT BUDOWLANY		NR UMOWY 33/MZD/2006
TREŚĆ RYSUNKU ŚCIANKA CZOŁOWA - rys. gabarytowy		STADIUM P.B.
AUTOR Projektował Inż. Bernard Kacznarek Nr upraw. ONB - 907047174	PODPIS <i>[Signature]</i>	ZAKŁAD PROJEKTOWANIA, USŁUG I REALIZACJI ROBÓT INŻYNIERSKICH "MOST" 40-282 KATOWICE ul. SIKORSKIEGO 18/85 TEL. (0-32) 255 43 99
Kreślił Sprawdził Anna Tworzydło Inż. Zb. Weron Nr upraw. AG II.4/AZ/ 77321428/01	NR PROJEKTU <i>[Signature]</i>	
NR RYS. 23		DATA UKON. 2006 r.
0 6 4 1 8 0 0		SKALA 1:25