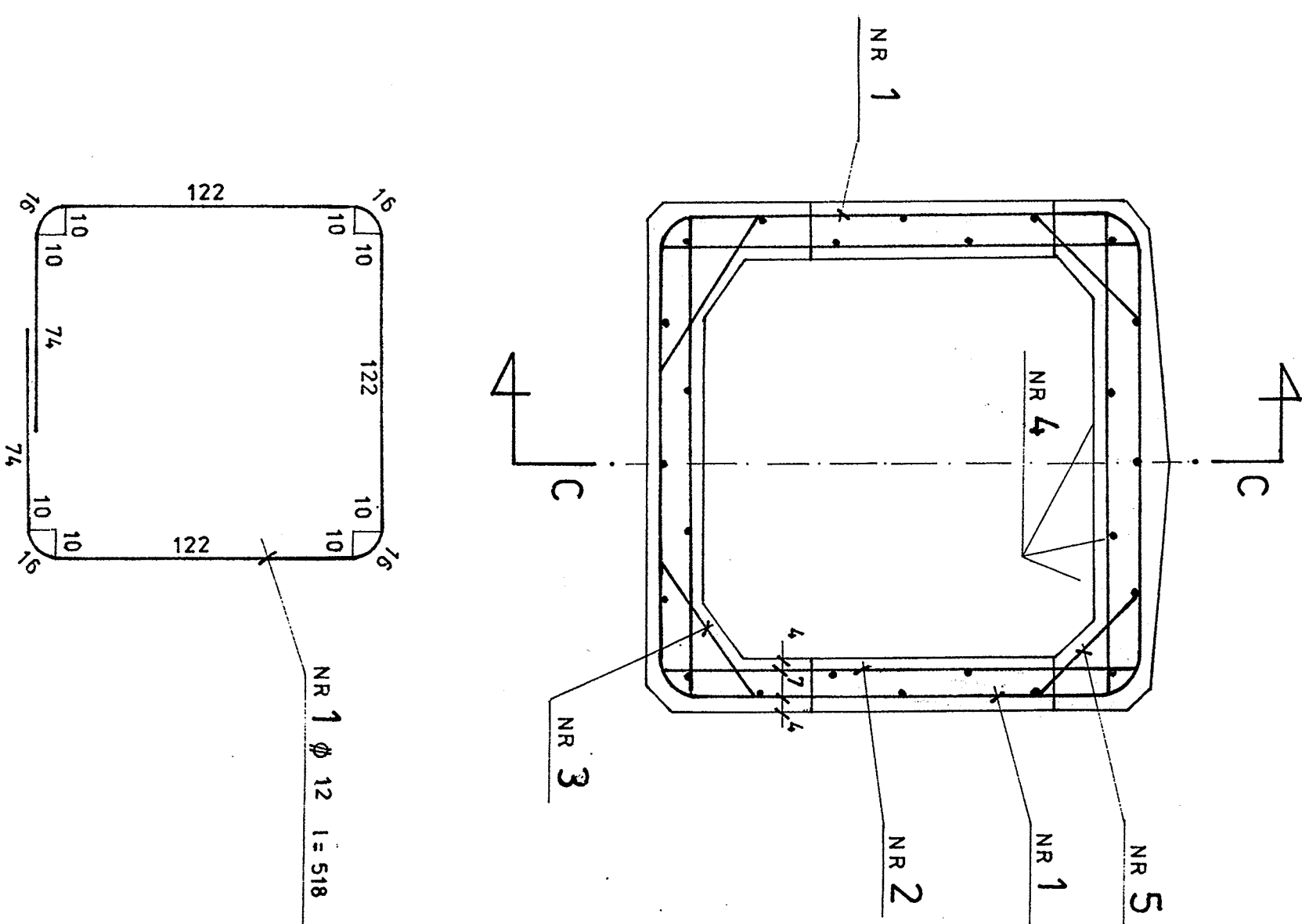
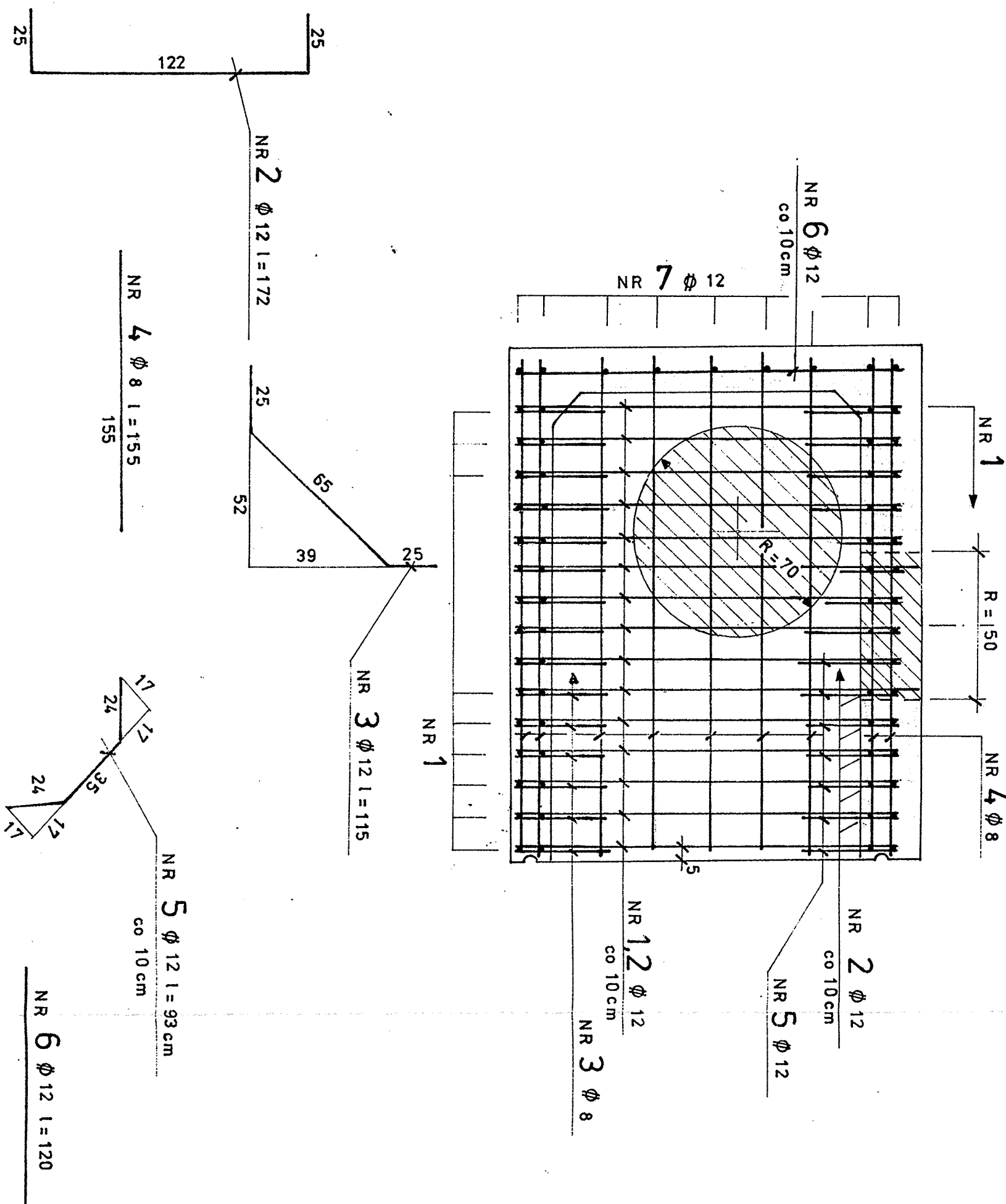


PRZEKRÓJ POPRZECZNY



PRZEKRÓJ C-C  
1:15



R=50; R=70 - po wykonaniu zbrojenia,  
wypalić pręty pod otwory

Zestawienie stali zbroj.

NR	$\phi$	Dł. poj. pręta (cm)	Ilość (szt)	Długość całk. (m)	
				$\phi 8$	$\phi 12$
1	12	518	15		77,7
2	12	172	60		103,2
3	12	115	30		34,5
4	8	155	24	37,2	
5	12	93	30		27,9
6	12	120	13		15,6
7	12	120	9		10,8
Razem długość (m)				37,2	269,70
Masa 1 m (kg)				0,395	0,888
Masa ogółem (kg)				14,69	239,49
RAZEM				254,18 kg	

STAL A-III 34 GS

BETON B  $\geq 30$

Tolerancja wykonawcza  $\pm 5$  mm

ILOŚĆ szt 1

PROJEKT WYKONAWCZY

EGZ. NR 5 arch.

TYTUŁ: OPRACOWANIA  
... Rozbiórka istniejącego przepustu i budowa nowego w ciągu drogi gminnej nr 390085 S ul. Rudowska w Cieszyńcu n/c bez nazwy  
PROJEKT WYKONAWCZY

NR UMOWY  
33/MZD/2006

TREŚĆ RYSUNKU

STADIUM  
P.W.

PREFABRYKAT - elem. początkowy, rys. zbrojenia

AUTOR	NAZWIŚKO	PODPIS	ZAKŁAD PROJEKTOWANIA, USŁUG I REALIZACJI ROBOT INŻYNIERSKICH "MOST"				NR RYS.	DATA UKOŃ	SKALA
Projektował	inż. Bernard Kaczmarek Nr upraw. ONB -907/4/774		40-282 KATOWICE ul. SIKORSKIEGO 18/35 TEL. (0-32) 255 43 99				17	2006 r.	1:15
Kreślił	Anna Tworzydo						NR PROJEKTU	0641801	17
Sprawił	inż. Zb. Weron								