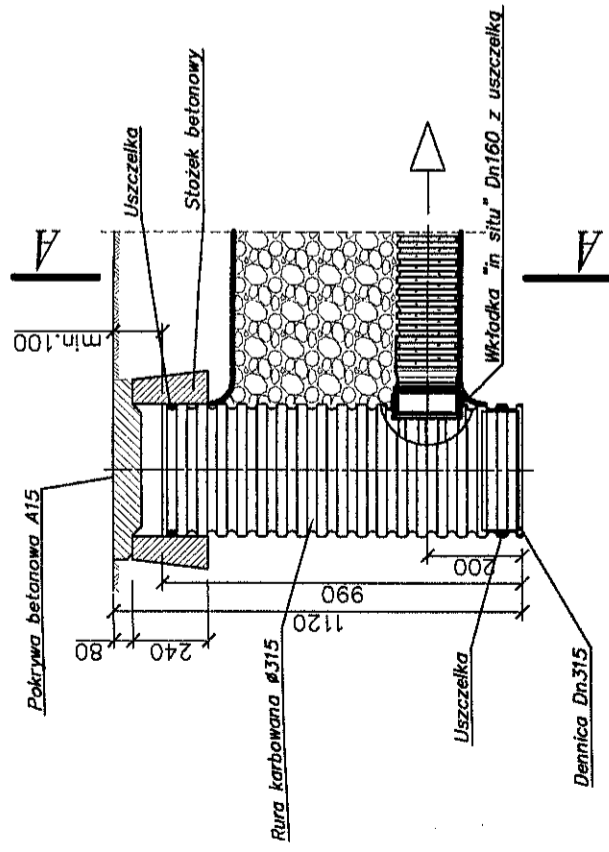
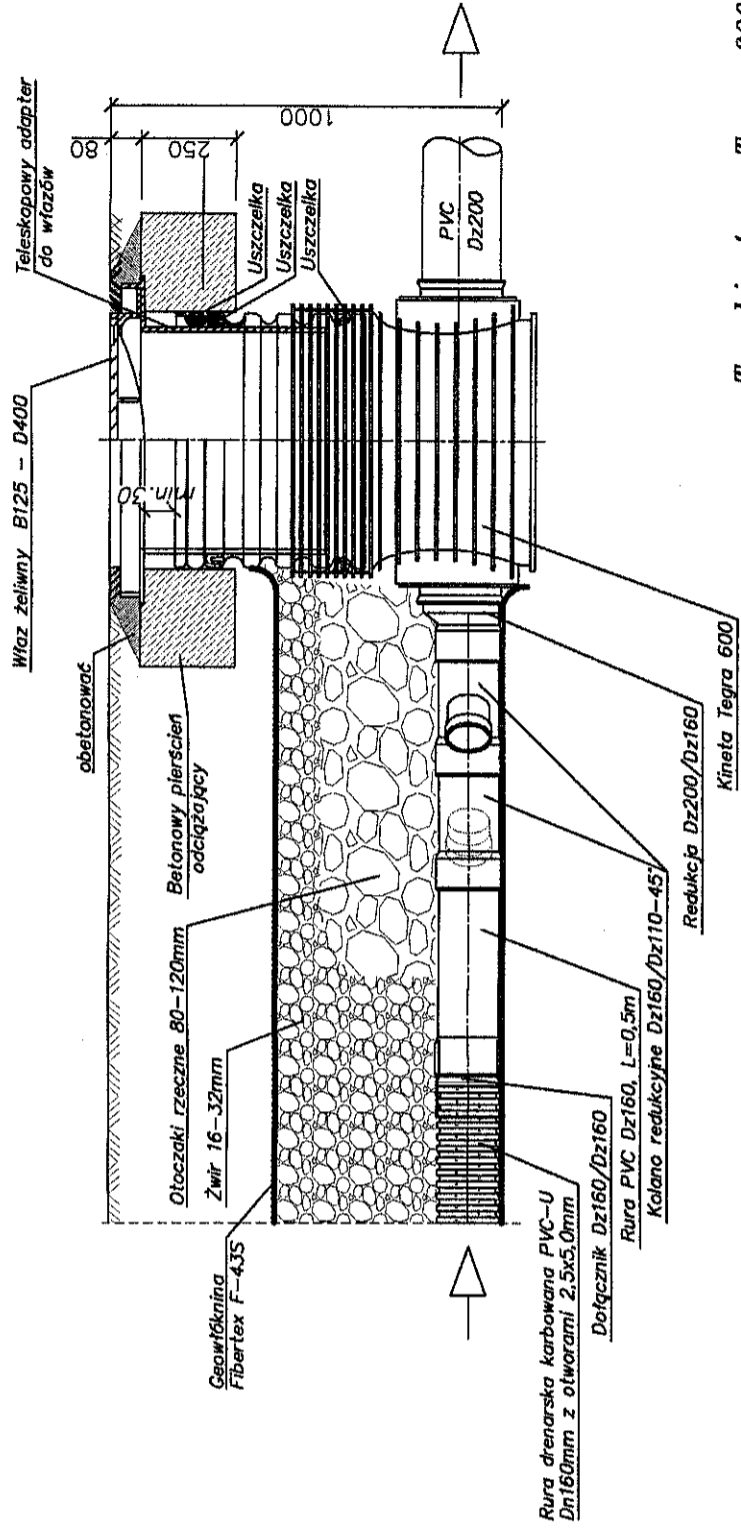


Studzienka drenarska inspekcyjna Dn315

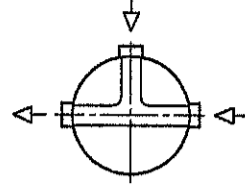


Studzienka rewizyjna Tegra 600

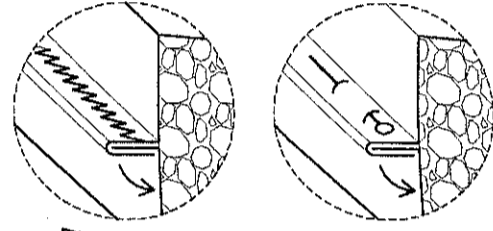


Typ kinety - Tegra 600

"T"



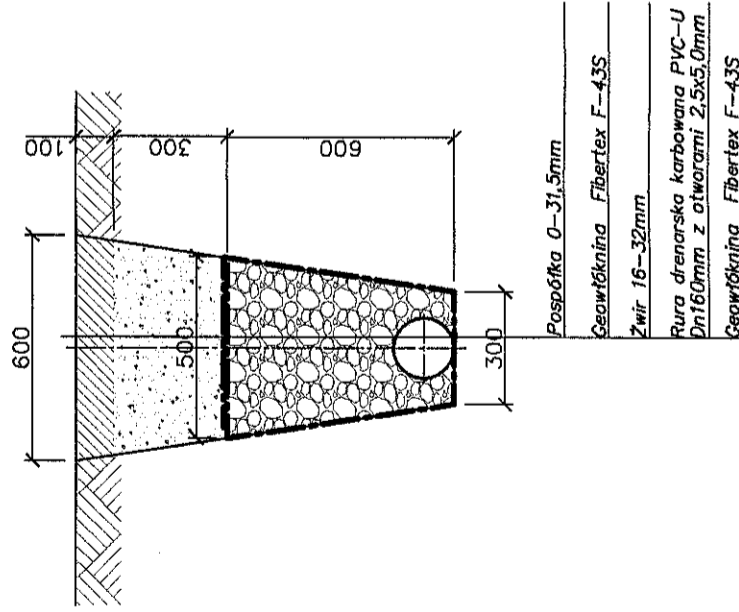
Sposób zamykania geowłókniny



1. Zszywanie ręczną maszyną do szycia - zalecane

2. Gwoździami budowlanymi - dopuszczalne

Przekrój A-A



HYDROEKO Anna Jarzqgb 43-400 Cieszyn, ul. Z. Kossak-Szatkowskiej 10/14	
Projektował: mgr inż. A. Jarzqgb	Inwestor: Gmina Cieszyn
upr.nr. 358/01 Kt	Temat: Kanalizacja deszczowa i drenaż waków Rotundy Św. Mikołaja na Wzgórzu Zamkowym w Cieszynie
Sprawił: mgr inż. J. Jarzqgb	Tytuł rys.: Wykonanie drenażu
upr.nr. 570/01 Kt	Data: 10.2006
	Nr zlec.: 6/06
	Skala:
	Nr rys.: 6