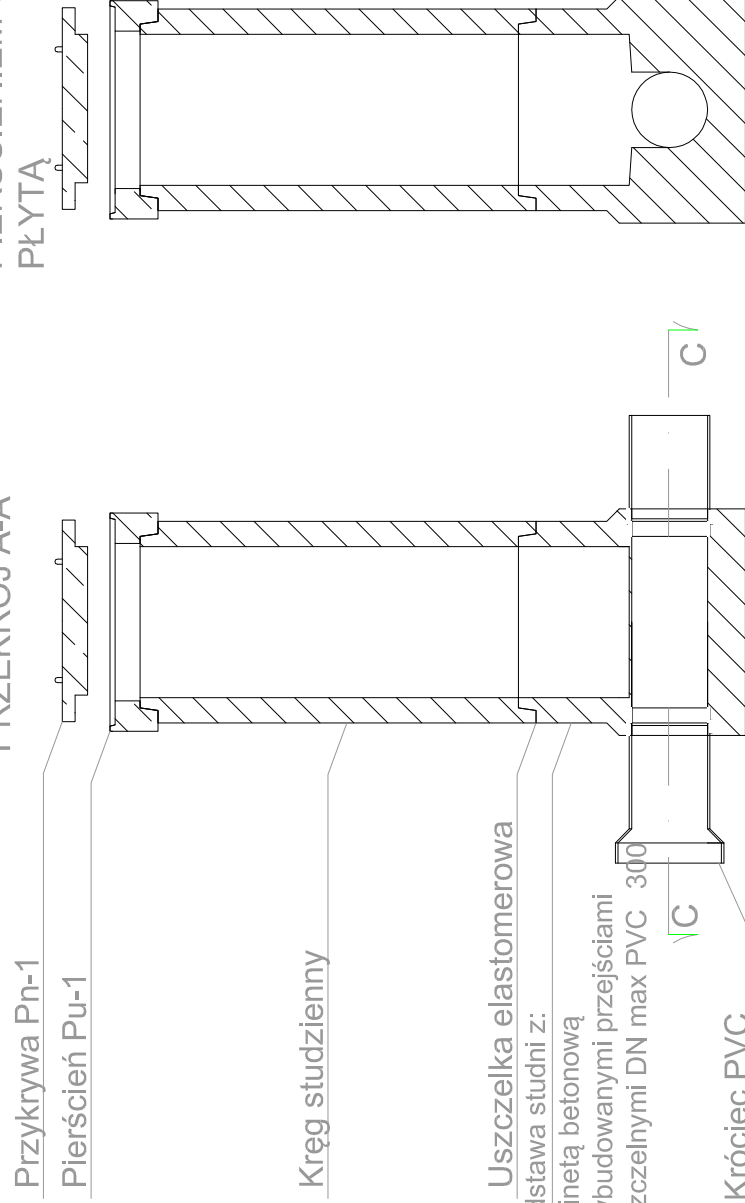
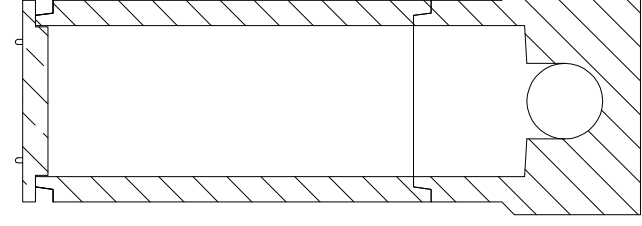


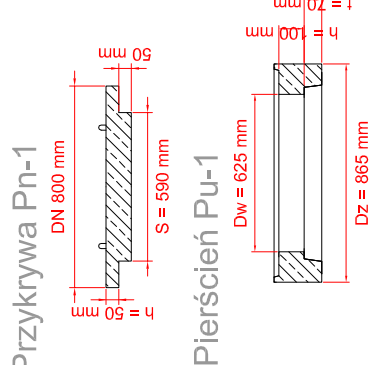
PRZEKRÓJ B-B
STUDNIA ZAKOŃCZONA
PIERŚCIENIEM ODCIAŻAJĄCYM I
PŁYTĄ



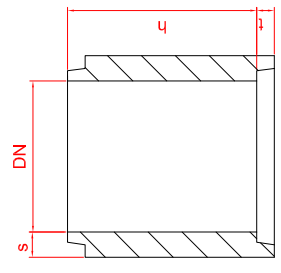
PRZEKRÓJ B-B
STUDNIA ZAKOŃCZONA PŁYTĄ
PRZYKRYWOWĄ



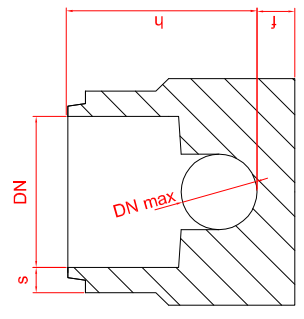
PRZEKRÓJ B-B
STUDNIA ZAKOŃCZONA PŁYTĄ
PRZYKRYWOWĄ



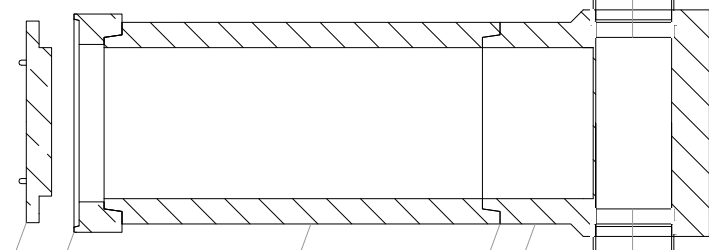
Kręgi studzienne



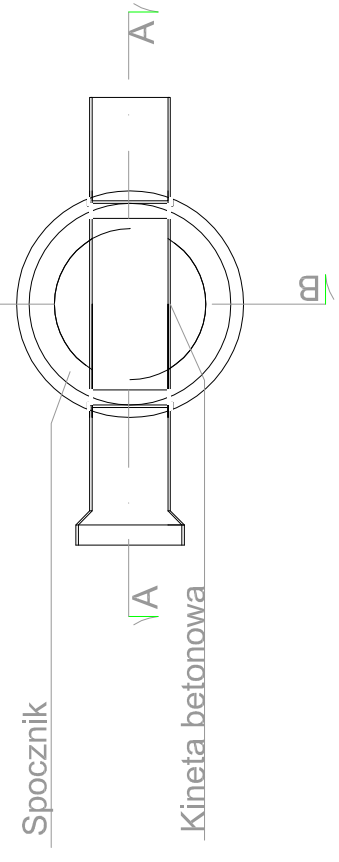
Podstawa studni



PRZEKRÓJ A-A



PRZEKRÓJ C-C



Typ	DN	h [mm]	t [mm]	s [mm]
KU 600/250	600	250	70	100
Ku 600/500	600	500	70	100
Ku 600/750	600	750	70	100
Ku 600/1000	600	1000	70	100
Ku 600/1250	600	1250	70	100
Ku 600/1500	600	1500	70	100

Typ	DN	h [mm]	Dn max [mm]	s [mm]	f [mm]
PS 600/850	600	850	300	100	150
PS 600/1000	600	1000	300	100	150
PS 600/1050	600	1050	300	100	150
PS 600/1100	600	1100	300	100	150
PS 600/1150	600	1250	300	100	150

UWAGA!
STUDNIE Ø600- A2, A6, A10, B2, B4, B5, B6, B7, B8, B9, B10

Hydro Instal
HYDRO-INSTAL
PROJEKTY TECHNICZNE
Homa - Homa Spółka Jawna
43-391 Mazanówce 178, tel. (033)8155032

INWESTOR: Zakład Gospodarki Komunalnej w Cieszynie Sp. z o. o. woj. śląskie, m. Cieszyn, ul. Skrajna Dział Gospodarki Ściekami ul. Motokrosowa 27, 43-400 Cieszyn
LOKALIZACJA INWESTYCJI: woj. śląskie, m. Cieszyn, ul. Skrajna dz. nr 2/6, 2/2, 2/5, 7/7, 7/4, 30/80, 8/15

PROJEKT: mgr inż. Katarzyna Świder Upr. nr SLK/4131/PWOS/12
DATA: IX 2015r.
mgr inż. Agnieszka Zagórska Upr. nr SLK/1959/PWOS/07
DATA: IX 2015r.

ETAP PROJEKTU: PROJEKT BUDOWLANY
NAZWA RYSUNKU: STUDNIA BETONOWA DN600MM
SKALA: 1:30
NR RYSUNKU: 5

Projekt budowlany przebudowy kanalizacji sanitarnej w Cieszynie przy ul. Skrajnej,